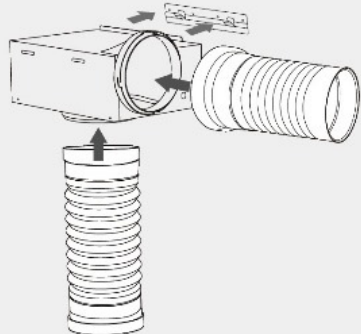




PRH960AI 尺寸: 895(W)x380(D)x462(H)mm  
 PRH760AI 尺寸: 695(W)x380(D)x462(H)mm  
 電機尺寸: 400(W) x 285(D) x 230(H)mm

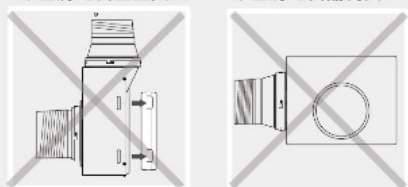
### 電機安裝示意圖

正確安裝方法:  
 必須將電機平放, 並掛在掛板上(如下圖)  
 嚴禁將電機翻側或垂直安裝。



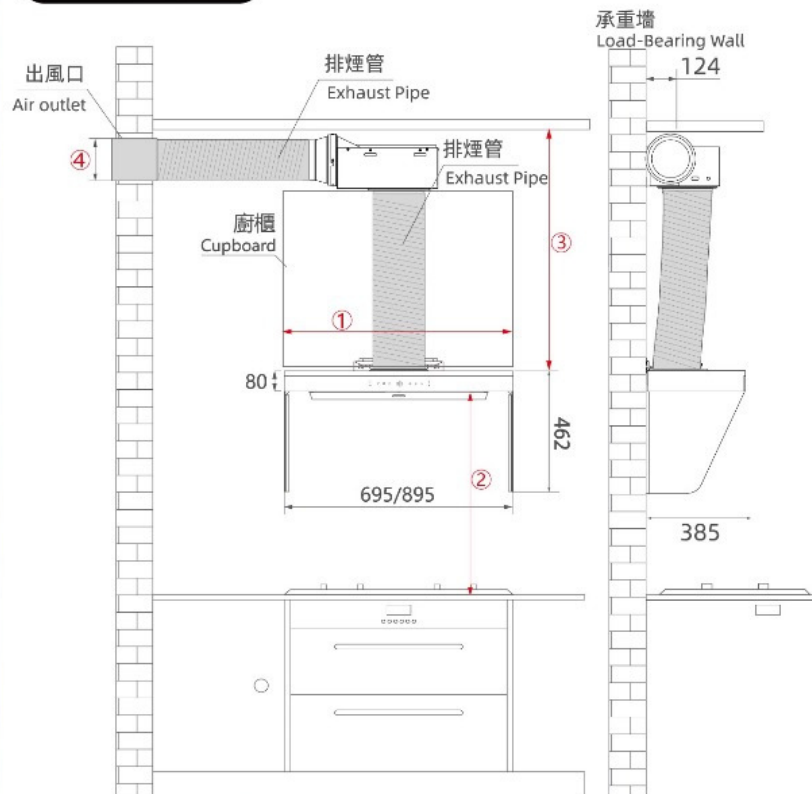
### 嚴禁

1. 禁止將電機垂直安裝 2. 禁止將電機翻側安裝。

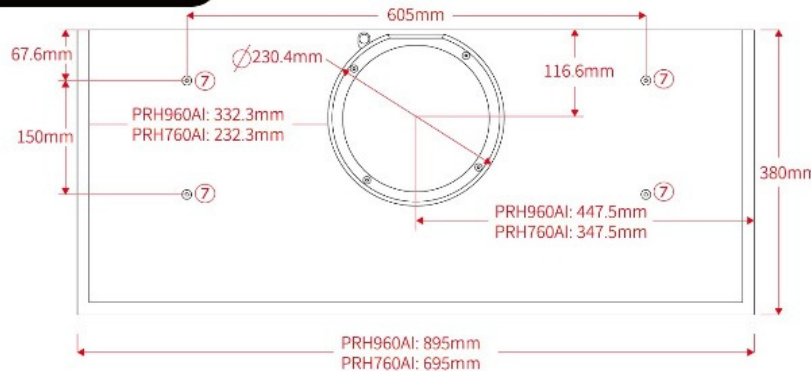


\*電機錯誤安裝會導致油污積聚及影響效能。

### 安裝尺寸圖



### 機身頂視圖



### ① 廚櫃闊度需預留寬度尺寸:

PRH760AI: 710 mm

PRH960AI: 910mm

### ② 枱面至機底需預留尺寸: 650-700mm

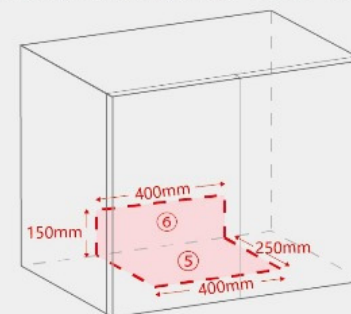
### ③ 機頂至櫃內頂需預留尺寸: ≥390mm

### ④ 出風口/玻璃孔預留尺寸: ≥165mm

### 安裝方法1: 機背掛機安裝預留尺寸

### ⑤ 櫃底置中開孔尺寸: 400W x 250D mm

### ⑥ 櫃背板開孔預留尺寸: 400W x 150Hmm



### 安裝方法2: 櫥櫃底板安裝方法

⑦ 包裝內含開孔紙板圖紙, 用於固定在櫥櫃底板作對位開孔之用。用雙頭螺桿旋緊到機身, 再插入孔內穿過櫃板。再用螺帽固定機身。

