

51855

FICHA TÉCNICA

JBM

CAIXA DE FERRAMENTAS COM 22 PEÇAS AUTOCLER 1" HEXAGONAIS

CINCADO

41,1
Kg1
Caixa24
Peças

Material: CR-V

CAJA
METÁLICA22
PCS

CrV

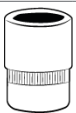




1"



51855

DESMANCHA
DISPONÍVEL

CONTÉM

	1"	x17	36, 38, 41, 46, 50, 54, 55, 58, 60, 63, 65, 67, 70, 71, 75, 77, 80mm
	1"	x1	650mm
	1"	x2	205, 410mm
	x1	1"	 x1 1"

JBM

www.jbmcamp.com

JBM