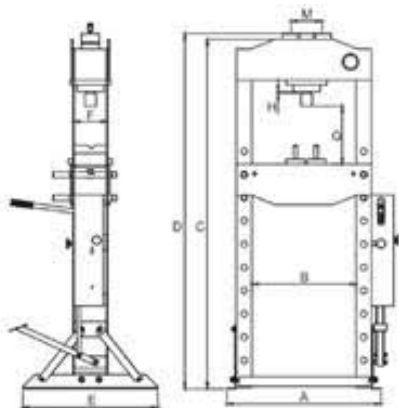
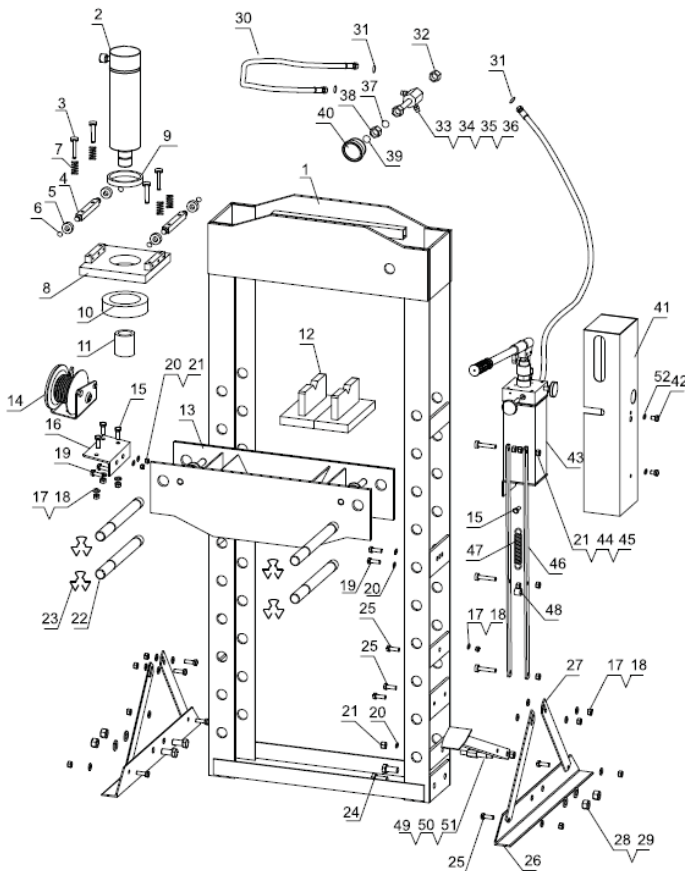




53684



(ES)	PRENSA DE 30T.	3
(EN)	30 TON PRESS.	9
(FR)	PRESSE HYDRAULIQUE SUR PIEDS DE 30 TONNES	15
(DE)	30-TONNEN BETRIEBS-PRESSE.	21
(IT)	PRESSA DA 30 TONNELLATE.	27
(PT)	PRENSA HIDRÁULICA 30 TON	33
(RO)	PRESĂ HIDRAULICĂ DE 30 T.	39
(NL)	30- TONS SHOPS-PERS	45
(HU)	30 TONNÁS PRÉS	51
(RU)	30-ТОНННЫЙ ЦЕХОВОЙ ПРЕСС	57
(PL)	PRASA HYDRAULICZNA 30T	63



A	780mm
B	540mm
C	1808mm
D	1838mm
E	750mm
F	180mm
G	180166-1126mm
H	150mm
M	200mm

Parts	Description	QTY
1	Frame	1
2	Ram	1
3	Bolt	4
4	Roller	2
5	Bearing	4
6	Retaining ring	4
7	Spring	4
8	Ram base plate	1
9	Ram small nut	1
10	Ram big nut	1
11	Cap Head	1
12	Arbor Plate	2
13	Press table	1
14	Winch	1
15	Bolt	4
16	Winch Plate	1
17	Washer	16
18	Nut	12
19	Bolt	4
20	Washer	5
21	Nut	5
22	Support pin	4
23	Butterfly washer	8
24	Bolt	4
25	Bolt	9
26	Base support	2
27	Base side support	4
28	Washer	4
29	Nut	4
30	Hose	1
31	O-Ring	3
32	Nut	1
33	Tee Coupler	1
34	Coupler	2
35	Coupler Bolt	1
36	Coupler Nut	1
37	O-Ring	1
38	Coupler Nut	1
39	O-Ring	1
40	Gauge	1
41	Pump cover	1
42	Bolt	2
43	Pump	1
44	Bolt	3
45	Bolt	3
46	Connecting Rod	2
47	Spring	1
48	Bushing	1
49	Connecting Bolt	1
50	Pedal	1
51	Bolt	1
52	Washer	2

ES

MANUAL DE INSTRUCCIONES

Guarde este manual

Mantenga este manual por las advertencias de seguridad y precauciones, operación, montaje, inspección, mantenimiento y procedimientos de limpieza.

Mantenga este manual en un lugar seco y seguro para futuras referencias.



WARNING Lea cuidadosamente y entienda las instrucciones de **MONTAJE Y DE OPERACIÓN** antes de operar. Si no sigue las normas de seguridad especificadas y las demás acciones básicas de seguridad pueden derivar en daños personales severos.

SÍMBOLOS DE ADVERTENCIA Y DEFINICIONES

	Es el símbolo de alerta de seguridad. Es usado para alertarle de los peligros de lesión persona. Obedezca todos los mensajes de seguridad que sigan a este símbolo para evitar posibles daños o muerte.
	Indica una situación peligrosa la cual si no es evitada, puede resultar en lesión grave o muerte.
	Indica una situación peligrosa la cual si no es evitada, puede resultar en lesión grave o muerte.
	Indica una situación peligrosa la cual si no es evitada, puede resultar en lesión leve o moderada.
	Se refiere a prácticas no relacionadas con lesiones personales.

INFORMACIÓN DE SEGURIDAD IMPORTANTE

WARNING Lea todas las advertencias de seguridad e instrucciones. Si no obedece las señales, puede resultar en daño personal y/o material.

Guarde todas las advertencias e instrucciones para futuras referencias.

Las advertencias, precauciones e instrucciones expuestas en este manual, no pueden cubrir todas las posibles condiciones y situaciones que puedan ocurrir. Debe ser entendido por el operario que el sentido común y la precaución son factores que no vienen con el producto, deben ser factores empleados por el operario.

Área de trabajo

1. Mantenga la zona de trabajo limpia y bien iluminada. Banquetas destartadas y zonas de trabajo oscuras incrementan el riesgo de lesiones personales.
2. Mantenga los transeúntes y los niños lejos mientras esté operando la máquina. Las distracciones pueden resultar en pérdida de control de la máquina.

Seguridad personal

1. Manténgase alerta. Vigila lo que hace y use el sentido común cuando esté operando. No use la herramienta cuando esté cansado o bajo la

influencia de drogas, alcohol o medicación. Un momento de desatención incrementa el riesgo de lesión.

2. Vaya bien equipado con ropa de trabajo. No lleve ropa suelta, ni joyas, ni lleve el pelo suelto. Mantenga el pelo, la ropa y guantes lejos de las partes móviles. De lo contrario incrementa el riesgo de lesiones por quedar atrapado.

3. No sobrepase los límites. Manténgase a una distancia segura y en superficie equilibrada, eso le dará un mayor control de la maquinaria en situaciones inesperadas.

4. Use equipo de seguridad. Lleve guantes de alta resistencia y gafas de seguridad cuando esté operando.

Uso de la herramienta y cuidado

1. No fuerce la herramienta. Escoja bien la herramienta, ésta va a trabajar mejor y va a ser más segura para lo cual se ha diseñado.

2. Guarde la herramienta cuando no la use. Déjela fuera del alcance de niños/personas no capacitadas para usarla.

3. Revise que no haya desalineaciones o atascos de piezas móviles u otra condición que afecte directamente a la operatividad de la herramienta. Si está dañada, revisela antes de usarla.

4. Use accesorios sólo identificados por el fabricante. El uso de uno no fabricado para este modelo incrementa el riesgo de lesión personal.
5. Evite cargas descentradas. si la bomba parece inusualmente difícil de operar, pare. Ajuste el pistón para eliminar o disminuir una carga descentrada.
6. Proteja la manguera. No deje objetos pesantes encima de la manguera. Evite las torceduras. Mantenga el espacio libre adecuado para evitar dañar la manguera y los acopladores.
7. Inspeccione la reparación antes de usar el vehículo. Reparaciones en el mástil de la estructura o del miembro de la grúa deben ser inspeccionadas por un técnico cualificado para asegurar que la estructura sea lo suficientemente fuerte como para cumplir con su función con seguridad.

Servicio

1. La utilización solo debe llevarla a cabo personal entrenado y cualificado.
2. Use solo accesorios autorizados por el fabricante para el modelo en cuestión.
3. Utilice solo los lubricantes facilitados con la herramienta o especificados por el fabricante.

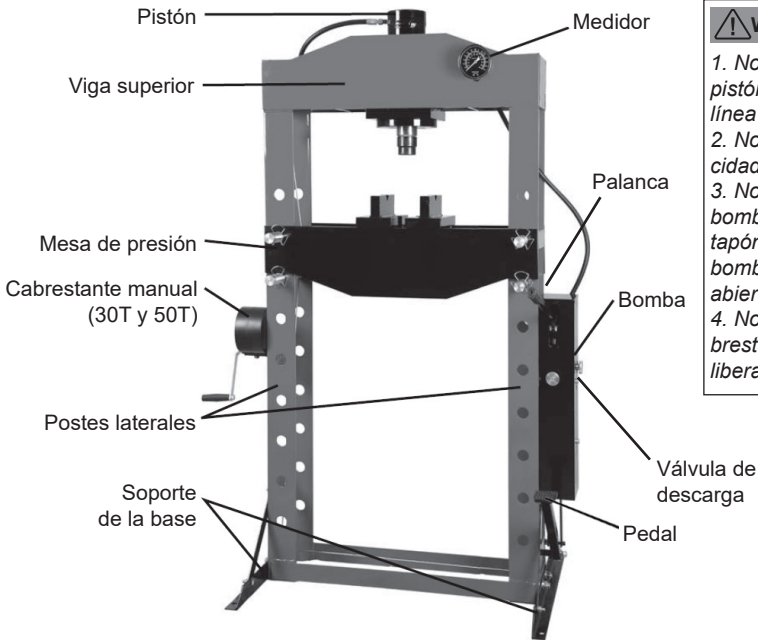
Normas de seguridad específicas

1. Mantenga las manos fuera de las placas y el pin de presión cuando se esté usando.
2. No mueva la pieza mientras esté siendo comprimida.
3. Liberar la carga antes del uso/mantenimiento
4. Atornille la herramienta al suelo antes de usar
5. Mantenga despejada el área debajo de las placas. Si las placas descansan sobre una obstrucción (tornillo, escombros, etc.), se crea una prensa desigual, causando un exceso de tensión y una posible rotura.
6. Evite las cargas descentradas. No trabajar si la pieza de trabajo se inclina o se atasca durante la compresión.
7. PARE y libere la compresión si sospecha una falla estructural inminente. Si es seguro, inspeccione a fondo y vuelva a colocar antes de proceder.
8. No comprima resortes/muelles u otros objetos elásticos. Podrían separarse peligrosamente.
9. Use gafas de seguridad, guantes de trabajo de alta resistencia y botas de trabajo con punta de acero durante la instalación y/o el uso.
10. Mantenga a los transeúntes fuera del área de trabajo.

11. No se pare directamente en frente de la prensa cuando esté cargada. Tampoco la deje desatendida cuando esté cargada.
12. No opere el cilindro hidráulico más allá de su capacidad.
13. Inspeccione antes de cada uso; no use si las piezas están sueltas o dañadas.
14. El uso del pistón debe ser realizado únicamente por personal de reparación calificado. El uso o mantenimiento realizado por personal no cualificado puede provocar lesiones personales.
15. Cuando utilice un pistón, utilice sólo piezas de repuesto idénticas; consulte la lista de piezas y el diagrama adjuntos específicos del producto. Siga las instrucciones de la sección "Instrucciones de uso y mantenimiento" de este manual. El uso de partes no autorizadas o no seguir las instrucciones de mantenimiento puede aumentar el riesgo de lesiones.
16. Utilice únicamente accesorios clasificados para manejar las fuerzas ejercidas por esta herramienta. Otros no diseñados para ello pueden romper y lanzar piezas con fuerza.
17. Usar sólo el pistón incluido con esta Prensa.
18. Las aplicaciones industriales deben cumplir con los requisitos de OSHA.
19. Este producto no es un juguete. Manténgalo fuera del alcance de los niños.
20. Mantenga las etiquetas y placas de identificación en la prensa. Éstos contienen información de seguridad importante. Si no se puede leer o faltan, comuníquese con el centro de servicio para obtener un reemplazo.
21. Las advertencias, precauciones e instrucciones expuestas en este manual de instrucciones no pueden cubrir todas las posibles situaciones que puedan ocurrir. Debe ser entendido por el operador: el sentido común y la precaución son factores que no vienen con la herramienta.

ESPECIFICACIONES

Capacidad (T)	Trazo (mm)	Rango operativo (mm)	Ancho de la base (mm)	Trazo lateral (mm)
30	150	166-1126	540	200



⚠ WARNING

1. No sobre extienda el pistón (no sobrepase la línea de advertencia).
2. No sobrepase la capacidad de carga.
3. No intente operar la bomba a no ser que el tapón de respiración de la bomba y el medidor esté abierto.
4. No comprima si el cabrestante manual no está liberado.

INSTRUCCIONES DE MONTAJE



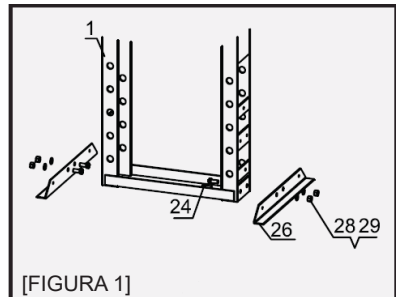
Lea la sección **INFORMACIÓN DE SEGURIDAD IMPORTANTE** al principio de este documento, incluyendo todo el texto bajo los subtítulos antes de instalar o usar este producto.

Inspeccione la herramienta antes de usarla, buscando piezas dañadas, sueltas o faltantes. Si se encuentra algún problema, no utilice la herramienta hasta que se repare.

Los componentes de esta prensa de taller son pesados. Necesitará un ayudante para ensamblar este producto de forma segura.

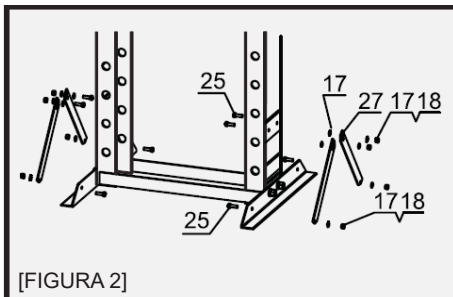
Uso de los componentes (página 5) y la lista de partes y el diagrama de montaje cerca del final del manual, coloque e identifique todas las piezas antes del montaje.

1. Póngase las gafas de seguridad y las botas de cuero pesadas.
2. Coloque la montura (1) en posición vertical. Deslice cada soporte de la base (26) debajo del marco. Alinee los orificios de los tornillos e insértelos (24) a través de la estructura y el soporte de la base, luego asegúrelo en su lugar con las arandelas (28) y las tuercas (29). [FIGURE 1]



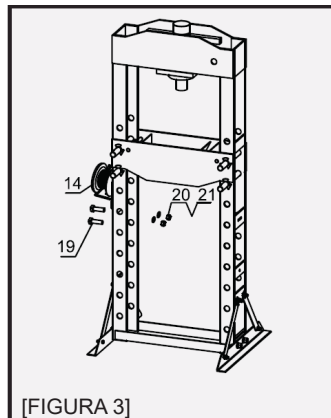
[FIGURA 1]

3. Fije los soportes laterales de la base (27) a la estructura y al soporte de la base utilizando los pernos (25), arandelas (17) y tuercas (18). [Figura 2]



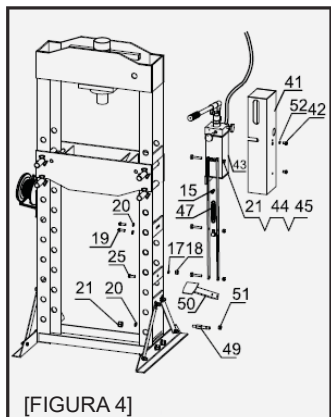
[FIGURA 2]

4. Fije el cabrestante (14) a la estructura usando tornillos (19), arandelas (20) y tuercas (21). [Figura 3]

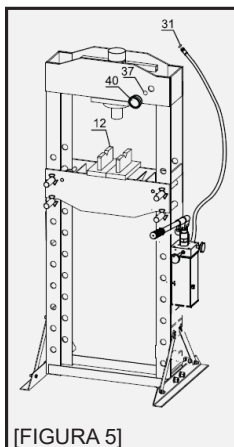


[FIGURA 3]

5. Una la bomba (43) al marco usando los tornillos (19) (25), arandelas (20) (17) y tuerca (18). Instale el muelle (47) en el conjunto del pedal usando el tornillo (15). Instale el conjunto del pedal usando el tornillo de conexión (49), tuerca (21), arandela (20) y tuerca (51). Una la tapa de la bomba (41) a la bomba usando los tornillos (42) y arandelas (53). [FIGURA 4]



[FIGURA 4]



[FIGURA 5]

6. Una la manguera al acoplador del pistón usando la junta (31). Entonces, instale el manómetro (40) usando la junta (37). Ponga las platinas de apoyo (12) en la base de la prensa. [FIGURA 5]

INSTRUCCIONES DE OPERACIÓN



Lea la sección **INFORMACIÓN DE SEGURIDAD IMPORTANTE** al principio de este documento, incluyendo todo el texto bajo los subtítulos antes de instalar o usar este producto.

Purgar la bomba

¡IMPORTANTE! Antes de usar por vez primera, verifique que el nivel de aceite hidráulico de la bomba sea el adecuado. Luego pruebe el pistón y la bomba para ver si funcionan correctamente antes de su uso real. Si la operación de la bomba se siente esponjosa, o el pistón baja mientras la válvula de descarga está cerrada, podría haber aire en la bomba. Purgar la bomba como se indica a continuación:

1. Retire el tornillo de llenado de aceite. El anillo de la junta debería desprenderse con él.
2. El nivel de líquido debe estar cerca de la parte inferior de la abertura. Si es necesario, añada aceite hidráulico de alto grado.
3. Asegúrese de que el anillo de sellado sigue en su lugar alrededor del tornillo de llenado de aceite y enrosque el tornillo de llenado en la bomba de forma segura. No utilice cinta selladora de roscas.
4. Siga los pasos de la página 12 (aire en la bomba).

Instrucciones generales de operación

1. Utilice el cabrestante manual (14) para ajustar la altura de la mesa de presión (13).
Nota: La mesa de presión debe estar en la posición más alta posible con la pieza sobre la cual se está trabajando/o se va a trabajar tan cerca del pistón como sea posible.
2. Colocar el artículo a presionar sobre las placas (12). Gire las placas para apoyar la parte estacionaria de la pieza de trabajo.
ADVERTENCIA! Asegúrese de que no haya ninguna obstrucción (succión como un perno perdido o escombros) debajo de las placas. Tales artículos crean una superficie desigual.
ADVERTENCIA! Cuando se presionan dos elementos a la vez, éstos deben alinearse verticalmente. Si no es así, un objeto se puede expulsar por la fuerza hacia un lado de la unidad.
3. Abra la válvula de liberación, el pistón se bajará rápidamente. Cuando presione dos elementos juntos, asegúrese de que estén alineados verticalmente. Continúe operando la manija de la bomba para presionar la pieza de trabajo.
4. Una vez finalizada la tarea, tenga cuidado al liberar la presión de la bomba. Por seguridad, retire la manija de la bomba y luego gire lentamente la válvula de liberación de la bomba, permitiendo que el pistón retroceda.
ADVERTENCIA! Durante el proceso de liberación, el pistón puede subir rápidamente. Mantente alejado.

INSTRUCCIONES DE MANTENIMIENTO PARA EL USUARIO



Procedimientos no explicados específicamente en este manual deben ser llevados a cabo por personal técnico cualificado.



WARNING

PARA PREVENIR LESIONES GRAVES POR FALLO DE LA MÁQUINA:

No use la herramienta si está dañada. Si oye ruido o siente vibraciones fuera de lo común, repare la máquina antes de usarla.

1. Antes de cada uso, inspeccione el estado general de la prensa, el pistón y la bomba. Compruebe si hay piezas rotas, agrietadas, dobladas, sueltas o faltantes, y cualquier condición que pueda afectar el funcionamiento correcto del producto. Si se presenta un problema, corríjalo antes de volver a usarlo.

No utilice equipos dañados.

2. Antes de cada uso, pruebe completamente el pistón (2) y la bomba (41) para una operación apropiada. Si parece que la bomba no funciona, siga las instrucciones de purga del fluido hidráulico.
3. Cambie el aceite hidráulico al menos una vez al año. Para cambiar el aceite hidráulico:
 - a) Con el pistón completamente bajado, retire la bomba de la estructura (1).
 - b) Saque el tornillo de llenado de aceite.
 - c) Incline la bomba para permitir que el aceite hidráulico viejo salga completamente de la unidad y

deséchelo de acuerdo con las regulaciones locales.

- d) Llene completamente la unidad con un aceite hidráulico de alta calidad (no incluido) hasta que el aceite comience a salir por el orificio de llenado.
- e) Reinstale el tornillo de llenado de aceite.
- f) Limpie con un paño limpio usando un detergente o un solvente suave.
- g) Cambie la bomba en el poste de la estructura (vea el paso 5 - instrucciones de montaje).

RESOLUCIÓN DE PROBLEMAS



PREVENCIÓN DE LESIONES GRAVES

Sea precavido cuando se encuentre con dificultades de funcionamiento en el gato.

Resuelva todo tipo de problemas antes de hacer funcionar la herramienta. Si las soluciones presentadas en la guía de resolución de problemas no son efectivas, acuda a un técnico cualificado para que inspeccione y repare el gato.

Después de que el pistón y la bomba sean reparados: Pruebe sin ninguna carga subiendo y bajando completamente la herramienta, comprobando para la operación real, ANTES DE VOLVER A USAR LA BOMBA.

Problema	Posible causa	Solución
El pistón no funciona cuando se bombea la manija	Válvula de descarga no cerrada completamente	Cierre completamente la válvula
	Hay aire en la bomba	Siga los pasos: 1. Abra la válvula de descarga girándola dirección en contra las agujas del reloj, bombee la manija 10-15 veces. 2. Cierre la válvula girándola en sentido de las agujas del reloj, bombee 10-15 veces 3. Repita 3 veces el paso 1 y 2
	la bola de acero se sumerge en el interior durante demasiado tiempo	
El pistón no aguanta la carga	Válvula de descarga no cerrada completamente	Cierre completamente la válvula
	La bomba no funciona correctamente por suciedad dentro del mecanismo de la válvula	Siga los pasos: 1. Abra la válvula de descarga girándola dirección en contra las agujas del reloj, bombee la manija 10-15 veces. 2. Cierre la válvula girándola en sentido de las agujas del reloj, bombee 10-15 veces 3. Repita 3 veces el paso 1 y 2
Pistón reticente a bajar cuando se retira la carga	Depósito de aceite sobrecargado	Drene el aceite a un nivel correcto
	Pistón atascado	Limpie y lubrique las partes móviles
	Pistón sobre alargado	Cambiar el pistón
El pistón no se extiende por todo el trazo	Baje el nivel de aceite	Añada aceite hidráulico al depósito
El pistón trata de inclinarse hacia un lado	Conexión incorrecta o posición desequilibrada	Deje de hacerlo funcionar y reposicione el pistón y la base, asegurándose que están bien sujetos y lo más cerca posible de la perpendicular.

EN

INSTRUCTION MANUAL

Save this manual

Keep it for the safety warnings and precautions, operating, assembly, inspection, maintenance and cleaning procedures.

Keep this manual in a safe and dry place for future reference.



WARNING Read carefully and understand all **ASSEMBLY AND OPERATION INSTRUCTIONS** before operating. Failure to follow the safety rules and other basic safety precautions may result in serious personal injury.

WARNING SYMBOLS AND DEFINITIONS

	This is the safety alert symbol. It is used to alert you of potential personal injury hazards. Obey all safety messages that follow this symbol to avoid possible injury or death.
	Indicates a hazardous situation which, if not avoided, may result in a bad injury or death.
	Indicate a hazardous situation which, if not avoided, , may result in a bad injury or death.
	Indicates a hazardous situation which, if not avoided, may result in a minor or moderate injury.
	Addresses practices not related to personal injury.

IMPORTANT SAFETY INFORMATION

WARNING Read all safety warnings and instructions. Failure to heed these markings may result in a personal injury and/or property damage. Save all warnings and instructions for future reference.

The warnings, precautions and instructions discussed in this manual cannot cover all possible conditions and situations that may occur. It must be understood by the operator that common sense and caution are the factors which cannot be built into this product, but must be supplied by the operator.

Work area

1. Keep the work area clean and well lighted. Cluttered benches and dark areas increase the risk of injury to persons.
2. Keep bystanders and children away while operation the tool. Distractions can result in loss of control of the tool.

Personal safety

1. Stay alert. Watch what you are doing and use commons sense when operation the tool. Do not use the tool while tired or under influence

of drugs, alcohol or medication. A moment of inattention while operating the tool increases the risk of injury.

2. Dress properly. Do not wear loose clothing or jewelry. Contain long hair. Keep long hair, clothing and gloves away from moving parts. Loose clothes, jewelry, or long hair increase the risk of injury to persons as a result of being caught in moving parts.
3. Do not overreach. Keep proper footing and balance at all times. Proper footing and balance enables better control of the tool in unexpected situations.
4. Use safety equipment. Wear safety goggles and heavy-duty work gloves during use.

Tool use and care

1. Do not force the tool. Choose the right tool for the application. The right one will do the job better and safer at the rate for which was designed.
2. Store the tool when you are not using it, so it won't be reachable for kids and untrained people.
3. Check for misalignment or binding of moving parts, and any other condition that affects the tool's operation. If damaged, have the tool ser-

vised before using it again. Many accidents are caused by poorly maintained tools.

4. Use accessories identified by the manufacturer for the specific tool model. Otherwise increases the risk of injury and damage to the tool itself.

5. Avoid off-center loads. If the pump seems unusually hard to operate, immediately stop. Adjust the ram to eliminate or diminish an off-centered load.

6. Protect the hose. Do not drop heavy objects on the hose. Avoid kinks in the hose. Maintain proper clearance to avoid damage to the hose and couplers.

7. Inspect repair before using vehicle. Repairs to structural or frame members must be inspected by a qualified technician to ensure that the structure is still strong enough to safely fulfill its function.

Service

1. Tool service must be performed only by qualified repair personnel

2. Use accessories identified by the manufacturer for the specific tool model.

3. Use only lubricants supplied with the tool or specified by the manufacturer.

Specific safety rules

1. Keep hand away from Arbor Plates and Press Pin during use.

2. Do not move work piece while compressed.

3. Release load before service or maintenance.

4. Bolt to floor before use.

5. Keep area under Arbor Plates clear. If Arbor Plates rest on obstruction (bolt, debris etc.), it creates an uneven press, causing excess stress and possible breakage.

6. Avoid off-centered loads. Do not operate if a work piece tilts or binds during compression.

7. STOP and release compression if you suspect imminent structural failure. If safe, inspect thoroughly and reposition before proceeding.

8. Do not compress springs or other elastic objects. They could disengage hazardously.

9. Use safety goggles, heavy-duty work gloves and steel-toe work boots during set up and/or use.

10. Keep the bystanders out of Work area.

11. Do not stand in front of the press when loaded. Do not leave it unattended either.

12. Do not operate the hydraulic ram beyond rated capacity.

13. Inspect before each use; do not use if work

pieces are loose or damaged.

14. Ram Service must be performed only by qualified repair personnel. Service or maintenance performed by unqualified personnel could result in a risk of injury.

15. When servicing ram, use only identical replacement parts – refer to attached, product specific parts list and diagram. Follow instructions in the "user maintenance instruction" section. The use of non-authorized parts may break and forcefully launch pieces.

16. Use only accessories qualified to manage the forces exerted by this tool. Others not designed for it, may break and launch pieces.

17. Use only with the ram within this press.

18. Industrial applications must follow OSHA requirements.

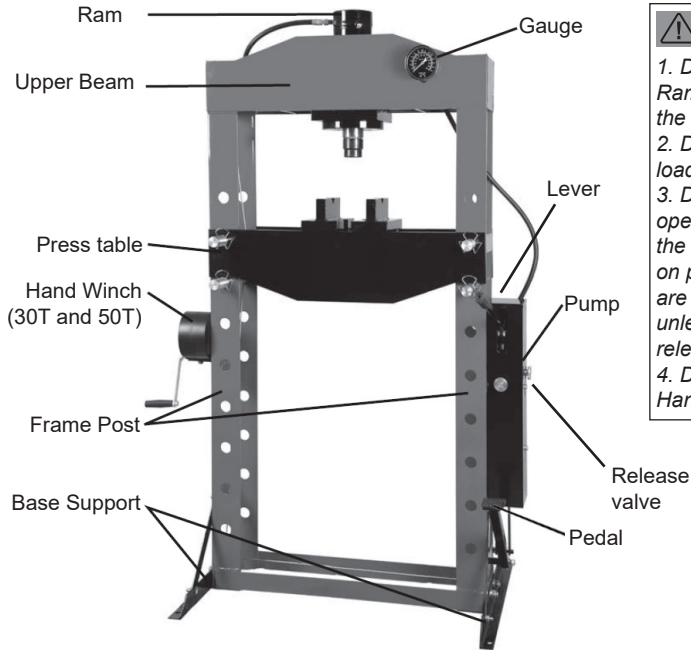
19. This product is not a toy. Keep it out of reach of the kids.

20. Keep the labels and nameplates on the shop press. These carry important safety information. If unreadable or missing, contact Service center for a replacement.

21. The warnings, precautions, and instructions discussed in this instruction manual cannot cover all possible conditions and situations that may occur. It must be understood by the operator that common sense and caution are factors which cannot be built into this product. But must be supplied by the operator.

SPECIFICATIONS

Capacity (T)	Stroke (mm)	Working Range (mm)	Bed Width (mm)	Side Stroke (mm)
30	150	166-1126	540	200



WARNING

1. Do not overextend the Ram (do not overreach the warning line).
2. Do not overreach the loading capacity.
3. Do not attempt to operate pump unless the breather valve both on pump and gauge are open. Do not press unless the Hand Winch is released.
4. Do not press unless the Hand Winch is released.

ASSEMBLY INSTRUCTIONS



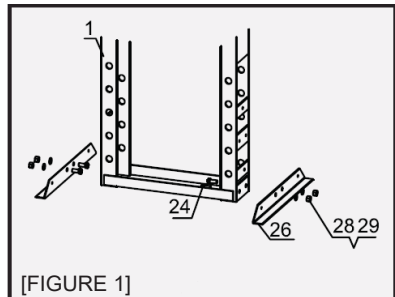
Read the **IMPORTANT SAFETY INFORMATION** section at the beginning of this document, including all text under the subheadings, before installing or using this product.

Inspect the tool before use for damaged, loose, or missing parts. If a problem is found, do not use the tool until it is repaired.

The components of this shop press are heavy. You will need an assistant to assemble this product safely.

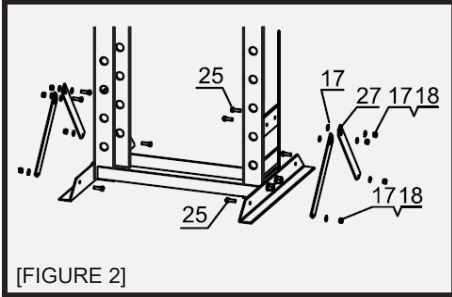
Using the components (page 5) and the parts list and assembly diagram near the end of the manual, place and identify all parts before assembly.

1. Wear safety goggles and heavy leather boots.
2. Put frame (1) in the upright. Slide each base support (26) under the frame. Align the screw holes and insert them (24) through the base frame and support, then secure in place with washers (28) and nuts (29). [FIGURE 1]

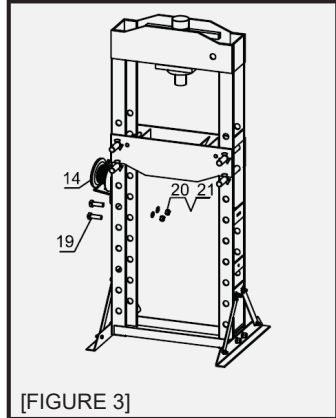


[FIGURE 1]

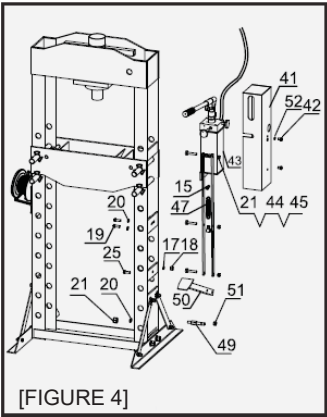
3. Attach the base side supports (27) to the frame and base support using the bolts (25), washers (17) and nuts (18). [FIGURE 2]



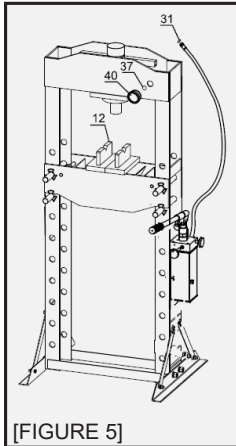
4. Attach the Winch (14) to the frame using bolts (19), washers (20) and nuts (21). [FIGURE 3]




5. Attach the pump (43) to the frame using the bolts (19) (25), washers (20) (17) and nut (18). Attach the spring (47) of pedal set using the bolt (15). Attach the pedal using the connecting bolt (49), nut (21), washer (20) and nut (51). Attach the pedal set to handle using bolt (21), nut (44) and nut (45). Attach pump cover (41) to the pump using bolts (42) and washers (53). [FIGURE 4]



6. Attach the hose to the ram coupler using the O-ring (31). Then, attach the gauge (40) using O-ring (37). Place the arbor plates (12) on the press table. [FIGURE 5]



OPERATING INSTRUCTIONS

 Read the **IMPORTANT SAFETY INFORMATION** section at the beginning of this document, including all text under the subheadings, before installing or using this product.

Bleeding the Pump

IMPORTANT! Before using for the first time, check that the hydraulic oil level of the pump is adequate. Then test the piston and pump to see if they work properly before actual use. If the operation of the pump feels spongy, or the piston lowers while the discharge valve is closed, there may be air in the pump. Purge the pump as follows:

- 1. Remove the oil filler screw. The gasket ring should come loose with it.

2. The liquid level should be near the bottom of the opening. If necessary, add high grade hydraulic oil.
3. Make sure that the sealing ring is still in place around the oil filler screw and screw the filler screw into the pump securely. Do not use thread sealing tape.
4. Follow steps on page 12 (air in pump).

General Operating Instructions

1. Use the Hand Winch (14) to adjust the height of the press table.

Note: The press table should be in the highest position possible with the work piece as close as possible to the ram.

2. Place the item to press on the Arbor Plates (12). Turn the Arbor Place to support the stationary part of the work piece.

WARNING! Make sure there is no obstruction (suction such as a lost bolt or debris) under the plates. Such items create an uneven surface.

WARNING! When two elements are pressed together, they must be aligned vertically. If this is not the case, an object may be forcibly ejected to one side of the unit.

3. Open the release valve, the piston will lower quickly. When pressing two items together, make sure they are aligned vertically. Continue to operate the pump handle to press the work piece.
 4. When the task is complete, take care to release the pressure from the pump. For safety, remove the pump handle and then slowly turn the pump release valve, allowing the piston to back up.
- WARNING!** During the release process, the ram may rise quickly. Stay away.

OPERATING INSTRUCTIONS



Procedures not specifically explained in this manual must be performed only by a qualified technician.



WARNING TO PREVENT SERIOUS INJURY FROM TOOL FAILURE:

Do not use damaged equipment. If abnormal noise or vibration occurs, have the problema corrected before further use.

1. Before each use, inspect the overall condition of the press, piston and pump. Check for broken, cracked, bent, loose or missing parts, and any condition that may affect the proper operation of the product. If a problem occurs, correct it before using it again.

Do not use damaged equipment.

2. Before each use, thoroughly test piston (2) and pump (41) for proper operation. If the pump does not appear to be working, follow the hydraulic fluid purge instructions.
3. Change the hydraulic oil at least once a year. To change the hydraulic oil:
 - a) With the piston completely lowered, remove the pump from the structure (1).
 - b) Remove the oil filler screw.
 - c) Tilt the pump to allow old hydraulic oil to completely drain out of the unit and dispose of it according to local regulations.
 - d) Completely fill the unit with a high quality hydraulic oil (not included) until the oil starts to flow out through the fill hole.
 - e) Reinstall the oil fill screw.
 - f) Clean with a clean cloth using a detergent or mild solvent.
 - g) Replace the pump on the frame post (see step 5 - assembly instructions).

TROUBLE SHOOTING

TO PREVENT SERIOUS INJURY

Be cautious when encountering operating difficulties in the cat.

Resolve all problems before operating the tool. If the solutions presented in the troubleshooting guide are not effective, have the jack inspected and repaired by a qualified technician.

After the ram and pump are repaired: Test without any load by raising and lowering the tool completely, checking for actual operation, **BEFORE USING THE PUMP AGAIN.**

Problem	Possible cause	Solution
Ram does not operate when handle is pumped	Release valve not tightly closed	Firmly close the release valve
	Air in the pump	Please follow the steps: 1. Open the release valve by turning it counter-clockwise, pump up the handle 10-15 times. 2. Close the release valve by turning it clockwise, pump up the handle 5-10 times. 3. Repeat 3 times the steps 1 and 2
	The steel ball is immersed inside for too long	
Ram will not hold load	Release valve not tightly closed	Firmly close the release valve
	Malfunction in pump such as dirt inside valve mechanism	Please follow the steps: 1. Open the release valve by turning it counter-clockwise, pump up the handle 10-15 times. 2. Close the release valve by turning it clockwise, pump up the handle 10-15 times 3. Repeat the step 1 and 2
Ram reluctant to lower when load removed	Oil reservoir overfilled	Drain oil to correct level
	Piston binding	Clean and lubricate moving parts
	Overextend the ram	Replace ram
Ram will not extend to full range of stroke	Low oil level	Add hydraulic oil to the reservoir
Ram tries to tilt to one side	Incorrect of connection or unbalance of the footing	Stop work and re-position ram and base, ensuring it is well supported and as close to perpendicular to the repair as possible

FR

GUIDE D'UTILISATION

Conservez ce manuel

Conservez ce manuel pour des explications sur les avertissements et les mises en garde, ainsi que sur les procédures d'utilisation, de montage, d'inspection, d'entretien et de nettoyage. Conservez ce manuel dans un endroit sûr et sec pour pouvoir vous y reporter ultérieurement.



WARNING Lisez attentivement et comprenez toutes les **INSTRUCTIONS D'UTILISATION** avant de procéder au travail. Le non-respect des consignes de sécurité et d'autres mesures de sécurité principales pourrait provoquer des blessures.

SYMBOLES D'AVERTISSEMENT ET LEURS DÉFINITIONS

	Ce symbole avertit du danger. Il est utilisé pour informer sur des menaces potentiellement dangereuses. Suivez tous les avertissements qui suivent ce symbole pour éviter toute blessure ou la mort.
	Indique une situation dangereuse qui, si elle n'est pas évitée, peut provoquer des blessures, voire la mort.
	Indique une situation dangereuse qui, si elle n'est pas évitée, peut provoquer des blessures graves, voire mortelles.
	Indique une situation dangereuse qui, si elle n'est pas évitée, peut provoquer des blessures mineures ou modérées.
	S'applique à des actions non liées à des blessures.

INFORMATIONS IMPORTANTES RELATIVES À LA SÉCURITÉ

WARNING Lisez tous les avertissements et toutes les consignes de sécurité. Le non-respect de ces instructions peut provoquer des blessures et/ou des dommages matériels. Conservez tous les avertissements et instructions pour pouvoir vous y reporter ultérieurement.

Les avertissements, mises en garde et instructions décrits dans ce manuel ne concernent pas toutes les conditions et situations possibles. L'opérateur doit être guidé par le bon sens et prendre en compte des facteurs qui ne peuvent pas être pris en compte dans la conception du produit.

Zone de travail

1. Gardez votre zone de travail propre et bien éclairée. Les objets étrangers sur les établis et l'insuffisance de lumière augmentent le risque de blessure.
2. Tenez les personnes étrangères et les enfants loin de la presse lorsqu'elle est utilisée. La distraction peut provoquer une perte de contrôle de l'outil.

Sécurité personnelle

1. Soyez sur ses gardes. Contrôlez ce que vous faites et faites preuve de bon sens lorsque vous

travaillez avec la presse. N'utilisez pas l'outil si vous vous sentez fatigué ou sous l'action de drogues, d'alcool ou de médicaments. La distraction au cours du travail augmente le risque de blessure.

2. Portez les vêtements de protection. Ne portez pas de vêtements amples ni de bijoux. Rassemblez les cheveux longs. Gardez les cheveux longs, les éléments des vêtements et les gants loin de pièces en mouvement. Les vêtements amples, les bijoux ou les cheveux longs augmentent le risque de blessure car ils peuvent se trouver entre les pièces en mouvement.
3. Ne surestimez pas vos possibilités. Gardez une position correcte et l'équilibre. Cela permet un meilleur contrôle de l'outil dans des situations imprévues.
4. Utilisez un équipement de protection individuelle. Portez des lunettes de protection et des gants spéciaux lorsque vous travaillez avec l'outil.

Travail et entretien de l'outil

1. N'exercez pas une force excessive sur l'outil. Selon la situation, choisissez l'outil approprié. Cela permettra de réaliser un travail d'une façon plus qualitative et sûre en fonction des indicateurs auxquels il est destiné.
2. Stockez l'outil, s'il n'est pas utilisé, hors de por-

tée des enfants et du personnel non qualifié.

3. Vérifiez que les pièces mobiles ne sont pas déplacées ou pliées, ainsi qu'il n'y a pas d'autre condition pouvant affecter le fonctionnement de la presse. En cas de dommage, effectuez les opérations de maintenance requises avant de la réutiliser. De nombreux accidents sont causés par un équipement mal entretenu.

4. Utilisez des accessoires spécifiés par le fabricant pour un modèle d'outil spécifique. Sinon, le risque de blessure et de détérioration de la presse augmente.

5. Évitez les charges non axiales. Si vous remarquez des problèmes avec la pompe, arrêtez immédiatement tout travail avec la presse. Ajustez le vérin pour éliminer ou réduire les charges non axiales.

6. Protégez le tuyau. Ne placez pas d'objets lourds sur le tuyau. Ne pliez pas le tuyau. Maintenez un dégagement suffisant pour éviter d'endommager le tuyau et les accouplements.

7. Vérifiez l'état de la réparation avant d'utiliser le dispositif. La réparation de la structure ou des éléments du cadre doit être vérifiée par un technicien qualifié afin de s'assurer que la structure est suffisamment résistante pour que le produit puisse fonctionner en toute sécurité.

Maintenance

1. La maintenance de l'outil ne doit être effectuée que par du personnel qualifié.

2. Utilisez des accessoires spécifiés par le fabricant pour un modèle d'outil spécifique.

3. Utilisez des lubrifiants fournis ou spécifiés par le fabricant.

Consignes spéciales de sécurité

1. Au cours du travail, gardez les mains à l'écart des plaques de pression et de l'axe de la presse.

2. Ne déplacez pas la pièce brute pendant la compression.

3. Avant de procéder à l'entretien ou à la maintenance, enlevez la charge du produit.

4. Vissez la presse à la base avant de procéder au travail.

5. Veillez à la propreté sous les plaques de pression. Lorsque les plaques entrent en collision avec des obstacles (boulons, débris, etc.), une pression inégale est créée, ce qui crée une tension excessive et n'exclue pas la rupture.

6. Évitez les charges non axiales. Ne travaillez pas si la pièce brute se plie pendant la compression.

7. ARRÊTEZ et débloquez la compression si

vous suspectez un dysfonctionnement de la structure. S'il est sûr, vérifiez soigneusement et repositionnez avant de continuer.

8. Ne comprimez pas les ressorts ou autres objets élastiques. Ils peuvent glisser et causer des blessures.

9. Pendant le réglage et/ou l'utilisation, portez des lunettes de sécurité, des gants spéciaux et des chaussures de travail avec embouts en acier.

10. Gardez les personnes étrangères loin de la zone de travail.

11. Ne restez pas devant la presse pendant le chargement. Ne laissez pas l'outil sans surveillance.

12. Ne faites pas fonctionner le vérin en dehors des limites spécifiées.

13. Inspectez avant chaque utilisation. Ne procédez pas au travail si les pièces brutes ne sont pas bien fixées ou si elles sont endommagées.

14. La maintenance du vérin ne doit être effectuée que par du personnel qualifié. Un entretien ou une maintenance effectuée par un personnel non qualifié peut provoquer des blessures.

15. Lors de l'entretien du vérin, utilisez uniquement des pièces de rechange analogues - reportez-vous à la liste des pièces et au schéma des composants ci-joints. Suivez les instructions de la section « Maintenance à effectuer par l'utilisateur ». L'utilisation de pièces non certifiées peut entraîner la panne et une activation forcée des composants.

16. N'utilisez que des dispositifs pouvant supporter les charges développées par le produit. D'autres dispositifs peuvent entraîner la panne et une activation forcée des composants.

17. Utilisez le vérin uniquement comme partie de cette presse.

18. Les applications industrielles doivent être conformes aux exigences OSHA.

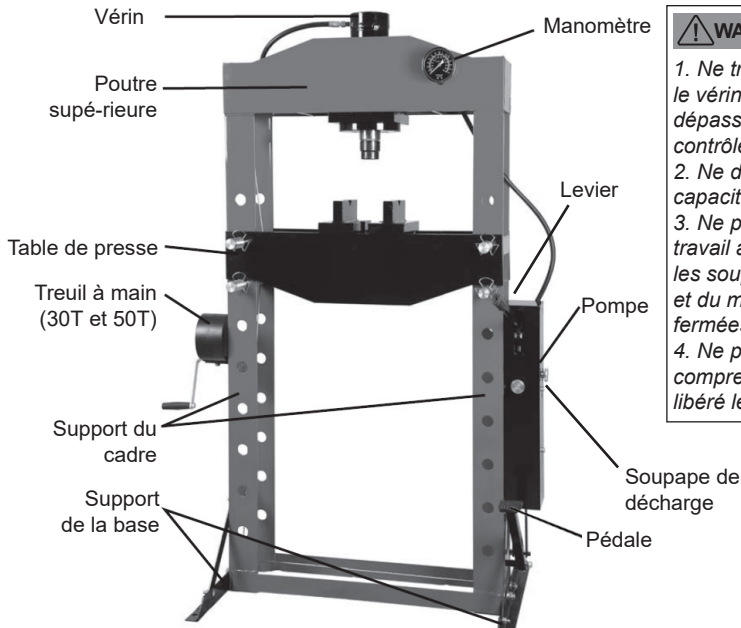
19. Ce produit n'est pas un jouet. Gardez les enfants loin de lui.

20. Veillez à la présence de toutes les étiquettes et plaques sur la presse. Elles portent des informations importantes relatives à la sécurité. Si un élément est illisible ou absent, contactez le centre de service pour un remplacement dès que possible.

21. Les avertissements, mises en garde et instructions décrits dans ce manuel ne concernent pas toutes les conditions et situations possibles. L'opérateur doit être guidé par le bon sens et prendre en compte des facteurs qui ne peuvent pas être pris en compte dans la conception du produit.

SPÉCIFICATIONS

Capacité de charge (T)	Course (mm)	Plage de fonctionnement (mm)	Largeur du banc (mm)	Course latérale (mm)
30	150	166-1126	540	200


WARNING

1. Ne travaillez pas avec le vérin à la limite (ne dépassez pas la ligne de contrôle).
2. Ne dépassez pas la capacité de charge.
3. Ne procédez pas au travail avec la pompe si les soupapes de la pompe et du manomètre sont fermées.
4. Ne procédez pas à la compression avant d'avoir libéré le treuil à main.

INSTRUCTIONS DE MONTAGE



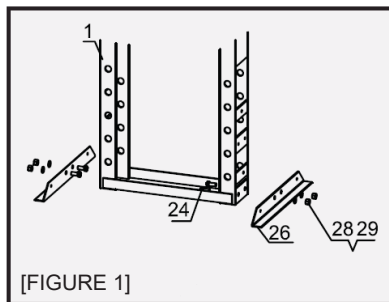
Étudiez la section **INFORMATIONS IMPORTANTES RELATIVES À LA SÉCURITÉ** au début du document, y compris tout le texte sous-titré, avant de procéder à l'installation ou à l'utilisation de l'appareil.

Avant de procéder au travail, vérifiez que l'outil n'est pas endommagé, qu'il n'y a pas de mauvais raccordements et que toutes les pièces sont présentes. Si des problèmes sont détectés, ne procédez pas à l'utilisation de la presse sans les résoudre d'abord.

Les composants de la presse présentée ont un grand poids. Un assistant est requis pour monter l'outil en toute sécurité.

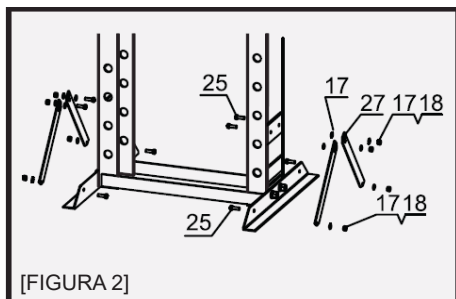
À l'aide des composants (page 5) et de la liste des pièces et du schéma de montage figurant à la fin de ce manuel, vérifiez que toutes les pièces sont présentes avant de les assembler.

1. Portez des lunettes de sécurité et des chaussures spéciales.
2. Installez le cadre (1) verticalement. Insérez chaque support de la base (26) sous le cadre. Faites coïncider les trous du support et de la base et passez les vis (24) à travers eux, puis fixez avec les rondelles (28) et les écrous (29). [FIGURE 1]



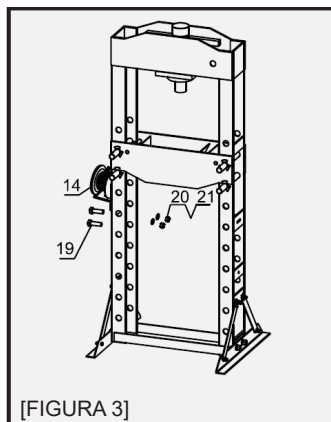
[FIGURE 1]

3. Fixez les supports latéraux de la base (27) au cadre et au support de la base avec les boulons (25), les rondelles (17) et les écrous (18). [FIGURE 2]



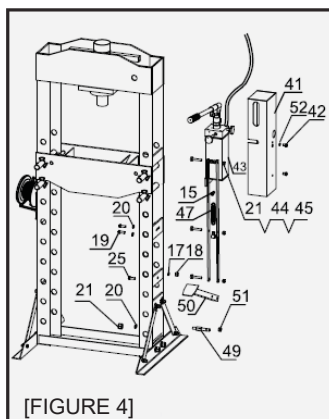
[FIGURA 2]

4. Fixez le treuil (14) au cadre avec les boulons (19), les rondelles (20) et les écrous (21). [FIGURE 3]

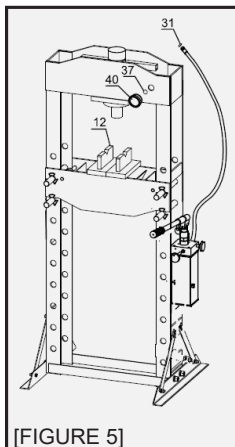


[FIGURA 3]

5. Fixez la pompe (43) au cadre avec les boulons (19) (25), les rondelles (20) (17) et de l'écrou (18). Fixez le ressort (47) du kit de pédales avec le boulon (15). Fixez la pédale avec le boulon d'accouplement (49), l'écrou (21), la rondelle (20) et l'écrou (51). Fixez le kit de pédales à la poignée avec le boulon (21), l'écrou (44) et l'écrou (45). Fixez le couvercle de la pompe (41) à la pompe avec les boulons (42) et les rondelles (53). [FIGURE 4]



[FIGURE 4]



[FIGURE 5]

6. Raccordez le tuyau à la chemise de cylindre avec la bague d'étanchéité (31). Ensuite, installez le manomètre (40) avec la bague d'étanchéité (37). Placez les mandrins (12) sur la table de presse. [FIGURE 5]

INSTRUCTION D'UTILISATION



Étudiez la section **INFORMATIONS IMPORTANTES RELATIVES À LA SÉCURITÉ** au début du document, y compris tout le texte sous-titré, avant de procéder à l'installation ou à l'utilisation de l'appareil.

Purge de la pompe

IMPORTANT! Avant de procéder au travail pour la première fois, vérifiez le niveau de liquide hy-draulique dans la pompe. Ensuite, vérifiez l'état du piston et de la pompe pour vous assurer qu'ils fonctionnent correctement avant de démarrer. Si la pompe fonctionne mal ou si le piston est abaissé lentement lorsque la soupape d'échappement est fermée, il est possible que de l'air se

trouve dans la pompe. Purgez la pompe comme suit:

1. Dévissez la vis de remplissage d'huile. En même temps, la bague d'étanchéité sera desserrée.
2. Le niveau de liquide doit être proche du fond du trou. Si nécessaire, ajoutez du liquide hydraulique de haute qualité.
3. Vérifiez que la bague d'étanchéité est à sa place autour de la vis de remplissage d'huile et vissez bien la vis dans la pompe. N'utilisez pas de ruban adhésif.
4. Suivez les étapes décrites à la page 12 (air dans la pompe).

Instructions générales d'utilisation

1. Pour régler la hauteur de la table de presse, utilisez le treuil à main (14).

Remarque: la table de presse doit être aussi haut que possible et la pièce brute doit être aussi proche que possible du cylindre.

2. Placez la pièce brute pour serrer avec les plaques (12). Faites pivoter la plaque de pression pour maintenir la partie fixe de la pièce brute.

AVERTISSEMENT! Assurez-vous qu'il n'y a pas d'obstacle (par exemple, un boulon ou des déchets) sous les plaques. De tels objets forment une surface inégale.

AVERTISSEMENT! Lors de la compression de deux éléments ensemble, ils doivent être centrés en position verticale. Sinon, l'un des éléments sera poussé du côté de la presse.

3. Ouvrez la soupape d'échappement pour que le piston tombe rapidement. Lors de la compression de deux éléments ensemble, ils doivent être centrés en position verticale. Continuez avec la poignée de la pompe pour serrer la pièce brute.

4. Une fois les travaux terminés, relâchez soigneusement la pression dans la pompe. Pour des raisons de sécurité, enlevez la poignée de la pompe, puis ouvrez lentement la soupape d'échappement pour permettre le retour du piston.

AVERTISSEMENT! Pendant le déverrouillage, le cylindre peut monter rapidement. Soyez prudent.

MAINTENANCE À EFFECTUER PAR L'UTILISATEUR



Les procédures qui ne sont pas indiquées dans ce manuel ne doivent être effectuées que par du personnel qualifié.



WARNING *POUR ÉVITER DES BLESSURES GRAVES RÉSULTANT D'UNE DÉFAILLANCE DE L'OUTIL:* Ne travaillez pas avec un dispositif endommagé. Si un bruit ou des vibrations anormaux sont détectés, résolvez le problème avant de poursuivre l'utilisation.

1. Chaque fois avant le travail, vérifiez l'état général de la presse, du piston et de la pompe. Vérifiez qu'il n'y a pas de pièces cassées, fissurées, desserrées ou absentes, ainsi qu'il n'y a pas de conditions pouvant affecter le bon fonctionnement. En cas de dysfonctionnement, dépannez avant de continuer le travail.

Ne travaillez pas avec un dispositif endommagé.

2. Chaque fois avant de procéder au travail, vérifiez soigneusement que le piston (2) et la pompe (41) fonctionnent correctement. Si la pompe ne fonctionne pas, reportez-vous aux instructions de purge du liquide hydraulique.

3. Remplacez le liquide hydraulique au moins une fois par an. Pour remplacer le liquide hydraulique:

- a) Lorsque le piston est complètement abaissé, enlevez la pompe du cadre (1).
- b) Retirez la vis de remplissage d'huile.
- c) Inclinez la pompe de sorte que le liquide hydraulique soit complètement vidé du dispositif et

éliminez-le conformément à la loi en vigueur.

d) Remplissez la presse avec un liquide hydraulique de haute qualité (non fourni) jusqu'à ce qu'il soit redonné par le trou de remplissage.

e) Serrez la vis de remplissage d'huile.

f) Nettoyez avec un chiffon propre avec un détergent ou un solvant non agressif.

g) Remplacez la pompe sur le support du cadre (reportez-vous à l'étape 5 - instructions de montage).

DÉPANNAGE



POUR PRÉVENIR DES BLESSURES GRAVES

Soyez prudent si vous rencontrez des difficultés avec l'outil.

Éliminez tous les défauts avant de continuer le travail. Si les solutions décrites ci-dessous ne ré-solvent pas le problème, envoyez le piston de puissance au personnel qualifié pour des réparations de qualité.

Après la réparation du vérin et de la pompe: **AVANT DE CONTINUER LE TRAVAIL AVEC LA POMPE**, vérifiez le dispositif sans charge en le soulevant et en le baissant à pleine vitesse, en surveillant le fonctionnement réel.

Problème	Raison éventuelle	Solution
Le vérin ne fonctionne pas lors du gonflage avec la poignée	La soupape d'échappement n'est pas complètement fermée	Fermez complètement la soupape d'échappement
	Air dans la pompe	Faites ce qui suit : 1. Ouvrez la soupape d'échappement en la tournant dans le sens inverse des aiguilles d'une montre, puis pompez-avec la poignée 10 à 15 fois 2. Fermez la soupape d'échappement en la tournant dans le sens des aiguilles d'une montre, puis pompez avec la poignée 5 à 10 fois 3. Répétez les étapes 1 et 2 3 fois
	La bille d'acier est à l'intérieur pendant trop longtemps	
Le vérin ne retient pas la charge	La soupape d'échappement n'est pas complètement fermée	Fermez complètement la soupape d'échappement
	Dysfonctionnement de la pompe, tel que contamination à l'intérieur du mécanisme de soupape	Effectuez les étapes suivantes : 1. Ouvrez la soupape d'échappement en la tournant dans le sens inverse des aiguilles d'une montre, puis pompez-avec la poignée 10 à 15 fois 2. Fermez la soupape d'échappement en la tournant dans le sens des aiguilles d'une montre, puis pompez avec la poignée 10 à 15 fois 3. Répétez les étapes 1 et 2
Le vérin ne descend pas après le retrait de la charge	Le réservoir de liquide hydraulique est plein	Vidangez le liquide jusqu'au niveau souhaité
	Le piston est recourbé	Nettoyez et lubrifiez les pièces mobiles
	Excès de poussée du vérin	Remplacez le vérin
Le vérin a une course inférieure à la course complète	Niveau bas de liquide hydraulique	Ajoutez du liquide hydraulique au réservoir
Le vérin tente de se pencher sur le côté	Mauvaise connexion ou dés-équilibre du support.	Arrêtez tout travail et réinstallez le vérin et le support de sorte qu'ils soient bien fixés et se trouvent perpendiculairement à la base.

DE

BEDIENUNGSANLEITUNG

Bewahren Sie dieses Handbuch auf

Bewahren Sie dieses Handbuch auf, um Erklärungen zu Warnungen und Vorsichtsmaßnahmen sowie Verfahren für Betrieb, Montage, Inspektion, Wartung und Reinigung zu erhalten. Bewahren Sie dieses Handbuch zum späteren Nachschlagen an einem sicheren und trockenen Ort auf.



WARNING Lesen und verstehen Sie alle **BETRIEBSANLEITUNGEN** sorgfältig, bevor Sie fortfahren. Die Nichtbeachtung von Sicherheitsanweisungen und anderen grundlegenden Sicherheitsvorkehrungen kann zu Verletzungen führen.

WARNSYMBOLS UND IHRE DEFINITIONEN	
	Dieses Symbol warnt vor Gefahren. Wird verwendet, um über potenziell gefährliche Bedrohungen zu informieren. Befolgen Sie alle Warnungen, die diesem Symbol folgen, um Verletzungen oder den Tod zu vermeiden.
	Weist auf eine gefährliche Situation hin, die, wenn sie nicht vermieden wird, zu Verletzungen oder zum Tod führen kann.
	Weist auf eine gefährliche Situation hin, die bei Nichtbeachtung zu schweren oder tödlichen Verletzungen führen kann.
	Weist auf eine gefährliche Situation hin, die bei Nichtbeachtung zu leichten oder mittelschweren Verletzungen führen kann.
	Es gilt für Handlungen, die in keinem Zusammenhang mit Trauma sind.

WICHTIGE SICHERHEITSINFORMATIONEN

WARNING Lesen Sie alle Warnungen und Sicherheitshinweise. Die Nichtbeachtung dieser Anweisungen kann zu Verletzungen und / oder Sachschäden führen. Bewahren Sie alle Warnungen und Anweisungen zum späteren Nachschlagen auf.

Die in diesem Handbuch beschriebenen Warnungen, Vorsichtsmaßnahmen und Anweisungen wirken sich nicht auf alle möglichen Bedingungen und Situationen aus, die auftreten können. Der Bediener sollte sich an seinem gesunden Menschenverstand orientieren und Faktoren berücksichtigen, die bei der Konstruktion des Produkts nicht berücksichtigt werden können.

Arbeitsbereich

- Halten Sie Ihren Arbeitsbereich sauber und gut beleuchtet. Fremdkörper auf Werkbänken und schwaches Licht erhöhen die Verletzungsgefahr.
- Halten Sie unbefugte Personen und Kinder an die Presse, während es in Betrieb ist. Ablenkung kann zum Verlust der Kontrolle über das Werkzeug führen.

Persönliche Sicherheit

- Sei wachsam. Kontrollieren Sie, was Sie tun, und verwenden Sie gesunden Menschenverstand, wenn Sie mit der Presse arbeiten. Arbeiten Sie nicht mit dem Werkzeug, wenn Sie sich müde

fühlen oder unter dem Einfluss von Drogen, Alkohol oder Medikamenten sind. Ablenkung bei der Arbeit erhöht das Verletzungsrisiko.

- Verwenden Sie Schutzkleidung. Tragen Sie keine weite Kleidung oder Schmuck. Sammeln Sie lange Haare. Halten Sie lange Haare, Kleidungsstücke und Handschuhe von beweglichen Teilen fern. Lose Kleidung, Schmuck oder langes Haar erhöhen das Verletzungsrisiko, wenn Sie zwischen bewegliche Teile geraten.

- Überschätzen Sie nicht Ihre Kraft. Achten Sie auf die richtige Position und Gleichgewicht. Dies ermöglicht eine bessere Kontrolle des Werkzeuges in unerwarteten Situationen.

- Verwenden Sie persönliche Schutzausrüstung. Tragen Sie bei der Arbeit mit dem Werkzeug eine Schutzbrille und spezielle Handschuhe.

Arbeit und Pflege für das Werkzeug

- Üben Sie keine übermäßige Kraft auf das Werkzeug aus. Wählen Sie je nach Situation das entsprechende Werkzeug. Dies ermöglicht eine qualitativ hochwertigere und sicherere Ausführung der Arbeiten anhand der Indikatoren, für die sie bestimmt sind.

- Bewahren Sie das Werkzeug bei Nichtgebrauch auf, fern von Kindern und unqualifiziertem Personal.

- Überprüfen Sie die beweglichen Teile auf Verschiebung oder Biegung und alle anderen

Bedingungen, die den Betrieb der Presse beeinflussen. Führen Sie im Schadensfall vor der Wiederverwendung die erforderlichen Wartungsarbeiten durch. Viele Unfälle sind auf unsachgemäß gewartete Geräte zurückzuführen.

4. Verwenden Sie das vom Hersteller für das jeweilige Werkzeugmodell angegebene Zubehör. Andernfalls steigt die Verletzungsgefahr und die Gefahr einer Beschädigung der Presse selbst.

5. Vermeiden Sie nicht axiale Belastungen. Wenn Sie Probleme bei dem Pumpenbetrieb bemerken, hören Sie sofort alle Arbeiten mit der Presse auf. Stellen Sie den Kraftzylinder so ein, dass keine axiale Belastung auftritt oder verringert wird.

6. Schützen Sie den Schlauch. Stellen Sie keine schweren Gegenstände auf den Schlauch. Vermeiden Sie den Schlauch zu knicken. Halten Sie den richtigen Abstand ein, um Schäden am Schlauch und an den Kupplungen zu vermeiden.

7. überprüfen Sie den Zustand der Reparatur, bevor Sie das Gerät verwenden. Reparaturen der Struktur oder der Rahmenelemente sollten von einem qualifizierten Techniker überprüft werden, um sicherzustellen, dass die Struktur eine ausreichende Festigkeit aufweist, um die vorgeschriebenen Funktionen des Produkts sicher auszuführen.

Wartung

1. Die Wartung des Werkzeugs darf nur von qualifiziertem Reparaturpersonal durchgeführt werden.

2. Verwenden Sie das vom Hersteller für das jeweilige Werkzeugmodell angegebene Zubehör.

3. Verwenden Sie die vom Hersteller gelieferten oder angegebenen Schmiermittel.

Besondere Sicherheitsregeln

1. Halten Sie Ihre Hände von den Druckplatten und der Achse der Presse fern während des Betriebs.

2. Bewegen Sie das Werkstück nicht während des Zusammendrückens.

3. Entfernen Sie die Last vom Produkt, bevor Sie mit der Wartung oder Instandhaltung beginnen.

4. Schrauben Sie die Presse vor Arbeitsbeginn an die Basis.

5. Halten Sie die Sauberkeit von Druckplatten. Wenn Platten mit Hindernissen (Schrauben, Schmutz usw.) kollidieren, entsteht ein ungleichmäßiger Druck, der eine übermäßige Spannung erzeugt und einen Bruch nicht ausschließt.

6. Vermeiden Sie nicht axiale Belastungen. Arbeiten Sie nicht, wenn sich das Werkstück beim Zusammenpressen biegt oder verbiegt.

7. STOPPEN und entsperren Sie das Zusammenpressen, wenn Sie einen strukturellen Fehler

vermuten. Wenn es sicher ist, überprüfen Sie es sorgfältig und positionieren Sie es neu, bevor Sie fortfahren.

8. Drücken Sie keine Federn oder andere elastische Gegenstände zusammen. Sie können verrutschen und Verletzungen verursachen.

9. Verwenden Sie während der Einstellung und/oder des Betriebs eine Schutzbrille, spezielle Handschuhe und Arbeitsschuhe mit Stahlkappen. Lassen Sie keine unbefugten Personen in den Arbeitsbereich.

10. Stehen Sie beim Laden nicht vor der Presse. Lassen Sie das Gerät nicht unbeaufsichtigt.

11. Betreiben Sie den Kraftzylinder nicht außerhalb der angegebenen Grenzen.

12. Führen Sie vor jedem Gebrauch eine Inspektion durch; nehmen Sie die Arbeit nicht auf, wenn die Werkstücke nicht gesichert oder beschädigt sind.

13. Die Wartung des Kraftzylinders darf nur von qualifiziertem Reparaturpersonal durchgeführt werden. Service oder Wartung durch nicht qualifiziertes Personal können zu Verletzungen führen.

14. Bei der Wartung eines Zylinders nur ähnliche Ersatzteile verwenden - siehe beigefügte Teileliste und Komponentenschema. Befolgen Sie die Anweisungen im Abschnitt „Wartung durch den Benutzer“. Die Verwendung nicht zertifizierter Teile kann zum Bruch und zur erzwungenen Aktivierung von Komponenten führen.

15. Verwenden Sie nur Zubehör, das den vom Produkt entwickelten Belastungen standhalten kann. Andere Geräte können Schäden und die erzwungene Aktivierung von Komponenten verursachen.

16. Verwenden Sie den Zylinder nur als Teil dieser Presse.

17. Industrielle Anwendungen müssen den OSHA-Anforderungen entsprechen.

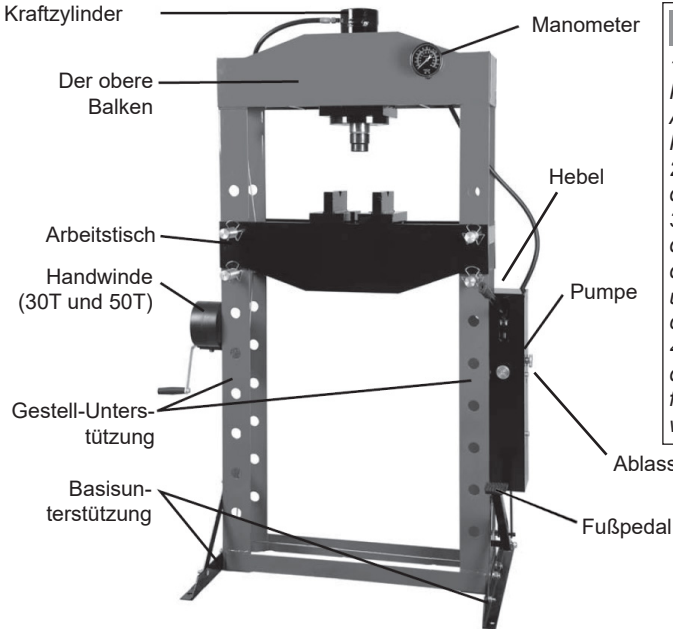
18. Dieses Produkt ist kein Spielzeug. Halten Sie Kinder von ihm fern.

19. Sorgen Sie für das Vorhandensein aller Etiketten und Schilder auf der Presse. Sie enthalten wichtige Sicherheitsinformationen. Wenn ein Artikel nicht lesbar ist oder fehlt, wenden Sie sich schnellstmöglich an das Servicecenter, um Ersatz zu erhalten.

20. Die in diesem Handbuch beschriebenen Warnungen, Vorsichtsmaßnahmen und Anweisungen wirken sich nicht auf alle möglichen Bedingungen und Situationen aus, die auftreten können. Der Bediener sollte sich an seinem gesunden Menschenverstand orientieren und Faktoren berücksichtigen, die bei der Konstruktion des Produkts nicht berücksichtigt werden können.

TECHNISCHE EIGENSCHAFTEN

Ladefähigkeit (T)	Hub (mm)	Arbeitsbereich (mm)	Bettbreite (mm)	Seitenhub (mm)
30	150	166-1126	540	200


WARNING

1. Betreiben Sie den Kraftzylinder nicht bis zum Anschlag (außerhalb der Kontrolllinie halten).
2. Überschreiten Sie nicht die Ladefähigkeit.
3. Arbeiten Sie nicht mit der Pumpe weiter, wenn die Ventile an der Pumpe und am Manometer geschlossen sind.
4. Fahren Sie erst mit dem Zusammendrücken fort, wenn Sie die Handwinde loslassen.

MONTAGEANLEITUNG



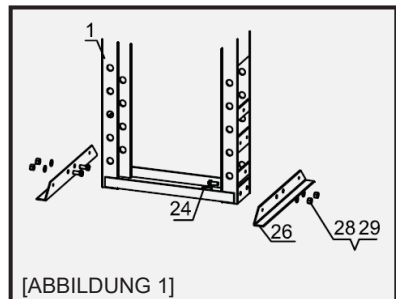
Lesen Sie den Abschnitt **WICHTIGE SICHERHEITSINFORMATIONEN** am Anfang des Dokuments, einschließlich des gesamten Textes in den Unterüberschriften, bevor Sie mit der Installation oder dem Betrieb des Geräts fortfahren.

Überprüfen Sie das Werkzeug vor Arbeitsbeginn auf Beschädigungen, schlechte Verbindungen oder fehlende Teile. Wenn Probleme auftreten, verwenden Sie die Presse erst, wenn sie behoben sind.

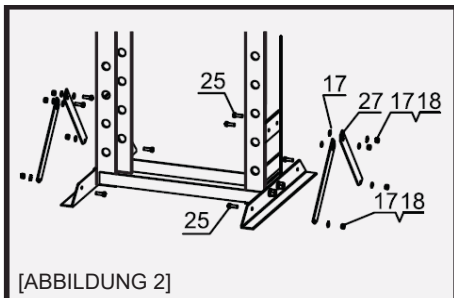
Die Komponenten der präsentierten Presse sind schwer. Für die sichere Werkzeugmontage ist ein Assistent erforderlich.

Überprüfen Sie vor dem Zusammenbau anhand der Komponenten (Seite 5) und der Teileliste und des Montageschema am Ende dieses Handbuchs die Vollständigkeit aller Teile.

1. Tragen Sie eine Schutzbrille und Spezialschuhe.
2. Installieren Sie das Gestell (1) senkrecht. Setzen Sie jede Basisunterstützung (26) unter das Gestell. Richten Sie die Löcher der Unterstützung und der Basis aus, schrauben Sie die Schrauben (24) durch und klemmen Sie sie mit Unterlegscheiben (28) und Muttern (29) fest. [ABBILDUNG 1]

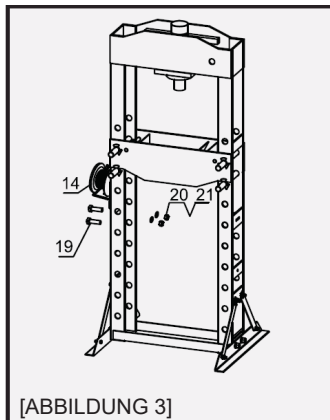


3. Befestigen Sie die seitlichen Basisunterstützungen(27) mit Schrauben (25), Unterlegscheiben (17) und Muttern (18) am Gestell und an der Basisunterstützung. [ABBILDUNG 2]



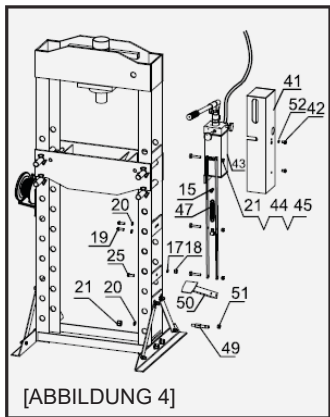
[ABBILDUNG 2]

4. Befestigen Sie die Winde (14) mit Schrauben (19), Unterlegscheiben (20) und Muttern (21) am Gestell. [ABBILDUNG 3]

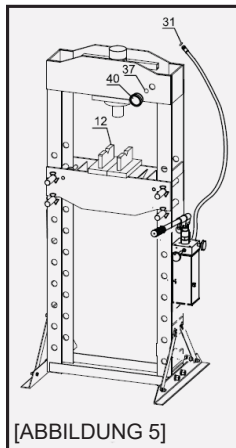


[ABBILDUNG 3]

5. Befestigen Sie die Pumpe (43) mit den Schrauben (19) (25), Scheiben (20) (17) und Muttern (18) an den Rahmen. Befestigen Sie die Feder (47) des Pedalsatzes mit der Schraube (15). Befestigen Sie das Pedal mit der Verbindungsschraube (49), der Mutter (21), der Scheibe (20) und der Mutter (51). Befestigen Sie den Pedalsatz mit der Schraube (21), der Mutter (44) und der Mutter (45) an den Griff. Befestigen Sie den Pumpendeckel (41) mit Schrauben (42) und Scheiben (53) an die Pumpe. [ABBILDUNG 4]



[ABBILDUNG 4]



[ABBILDUNG 5]

6. Schließen Sie den Schlauch mit dem O-Ring (31) an die Zylinderlaufbuchse an. Bauen Sie dann das Manometer (40) mit dem O-Ring (37) ein. Legen Sie die Halter (12) auf den Pressentisch. [ABBILDUNG 5]

GEBRAUCHSANWEISUNG



Lesen Sie den Abschnitt **WICHTIGE SICHERHEITSMITTEILUNGEN** am Anfang des Dokuments, einschließlich des gesamten Textes in den Unterüberschriften, bevor Sie mit der Installation oder dem Betrieb des Geräts fortfahren.

Pumpenentlüftung

WICHTIG! Überprüfen Sie vor dem ersten Arbeitsbeginn zunächst den Hydraulikflüssigkeitsstand in der Pumpe. Überprüfen Sie dann den Zustand des Kolbens und der Pumpe, um sicherzustellen, dass sie ordnungsgemäß funktionieren, bevor Sie den Betrieb aufnehmen. Wenn die Pumpe von schlechter Qualität ist oder der Kolben bei geschlossenem Auslassventil langsam abgesenkt wird,

befindet sich möglicherweise Luft in der Pumpe. Entlüften Sie die Pumpe wie folgt:

1. Entfernen Sie die Ölablassschraube. Zusammen damit wird der Dichtungsring geschwächt.
2. Der Flüssigkeitsstand sollte sich in der Nähe des Lochbodens befinden. Fügen Sie bei Bedarf hochwertige Hydraulikflüssigkeit hinzu.
3. Überprüfen Sie, ob der Dichtungsring an seinen Platz um die Füllschraube herum angebracht ist, und ziehen Sie die Schraube in der Pumpe fest an. Verwenden Sie kein Dichtungsband.
4. Befolgen Sie die Schritte auf Seite 12 (Luft in der Pumpe).

Allgemeine Bedienungsanleitung

1. Verwenden Sie eine manuelle Winde, um die Höhe des Arbeitstisches anzupassen (14).

Hinweis: Der Arbeitstisch sollte so hoch wie möglich und das Werkstück so nah wie möglich am Zylinder sein.

2. Platzieren Sie das Werkstück zum Pressen mit den Platten (12). Drehen Sie die Druckplatte, um das stationäre Teil des Werkstücks zu halten.

WARNUNG! Stellen Sie sicher, dass sich keine Hindernisse (z. B. ein Bolzen oder Müll) unter den Platten befinden. Solche Gegenstände bilden eine unebene Oberfläche.

WARNUNG! Während des Zusammendrückens der beiden Elemente müssen sie in vertikaler Position zentriert werden. Andernfalls wird einer der Gegenstände von der Seite der Presse herausgeschoben.

3. Öffnen Sie das Auslassventil und der Kolben fällt schnell ab. Während des Zusammendrückens der beiden Elemente müssen sie in vertikaler Position zentriert werden. Fahren Sie mit dem Pumpengriff fort, um das Werkstück zu pressen.

4. Lassen Sie nach Abschluss der Arbeiten den Druck in der Pumpe vorsichtig ab. Entfernen Sie aus Sicherheitsgründen den Pumpengriff und öffnen Sie dann langsam das Auslassventil, damit der Kolben zurückkommt.

WARNUNG! Während des Entriegelungsvorgangs kann sich der Zylinder schnell nach oben bewegen. Seid vorsichtig.

GEBRAUCHSANWEISUNG



Verfahren, die nicht in diesem Handbuch aufgeführt sind, dürfen nur von qualifiziertem Personal durchgeführt werden.



UM SCHWERE VERLETZUNGEN ALS ERGEBNIS EINES WERKZEUGFELHLERS ZU VERMEIDEN: Arbeiten Sie nicht mit einem beschädigten Gerät. Wenn ungewöhnliche Geräusche oder Vibrationen festgestellt werden, beheben Sie das Problem, bevor Sie den Betrieb fortsetzen.

1. Überprüfen Sie vor jeder Arbeit den allgemeinen Zustand der Presse, des Kolbens und der Pumpe. Überprüfen Sie, ob Teile zerbrochen, gerissen oder lose sind oder fehlen und ob Bedingungen vorliegen, die den ordnungsgemäßen Betrieb beeinträchtigen können. Im Falle eines Problems entfernen Sie dieses, bevor Sie mit den Arbeiten fortfahren.

Arbeiten Sie nicht mit beschädigten Geräten.

2. Überprüfen Sie vor jedem Arbeitsbeginn sorgfältig, ob der Kolben (2) und die Pumpe (41) ordnungsgemäß funktionieren. Wenn die Pumpe nicht funktioniert, lesen Sie die Anweisungen zum Lüften der Hydraulikflüssigkeit.

3. Ersetzen Sie die Hydraulikflüssigkeit mindestens einmal im Jahr. Um Hydraulikflüssigkeit zu ersetzen:

- a) Wenn der Kolben vollständig abgesenkt ist, entfernen Sie die Pumpe vom Gestell (1).

- b) Entfernen Sie die Ölschraube.
- c) Kippen Sie die Pumpe so, dass die Hydraulikflüssigkeit vollständig aus dem Gerät abgelassen wird, und entsorgen Sie sie gemäß den geltenden gesetzlichen Bestimmungen.
- d) Füllen Sie die Presse mit hochwertigem Hydrauliköl (nicht im Lieferumfang enthalten), bis es durch die Einfüllöffnung zurückgegossen wird.
- e) Schrauben Sie die Öleinfüllschraub an ihre Stelle ein.
- f) Reinigen Sie mit einem sauberen Tuch mit einem Reinigungsmittel oder einem nicht aggressiven Lösungsmittel.
- g) Installieren Sie die Pumpe wieder auf die Gestell-Unterstützung (siehe Schritt 5 der Montageanleitung).

FEHLERBEHEBUNG



ZUR VERMEIDUNG VON SCHWEREN VERLETZUNGEN

Seien Sie vorsichtig, wenn Sie Schwierigkeiten bei der Arbeit mit dem Werkzeug haben.

Beheben Sie alle Probleme, bevor Sie fortfahren. Wenn die unten beschriebenen Lösungen nicht zur Fehlerbehebung beitragen, senden Sie den Arbeitskolben zur Qualitätsreparatur an qualifiziertes Personal.

Nach der Reparatur des Kraftzylinders und der Pumpe: **BEVOR SIE DIE ARBEIT MIT DER PUMPE FORTSETZEN**, überprüfen Sie das Gerät ohne Last, heben und senken Sie es mit voller Geschwindigkeit und überwachen Sie die tatsächliche Arbeit.

Störung	Mögliche Ursache	Lösung
Der Kraftzylinder funktioniert nicht beim Aufpumpen mit dem Griff	Das Auslassventil ist nicht vollständig geschlossen	Schließen Sie das Auslassventil vollständig
	Luft in der Pumpe	Gehen Sie folgendermaßen vor: 1. Öffnen Sie das Auslassventil, indem Sie es gegen den Uhrzeigersinn drehen und dann 10-15 Mal mit dem Griff pumpen 2. Schließen Sie das Auslassventil, indem Sie es im Uhrzeigersinn drehen, und pumpen Sie es dann 5-10 Mal mit dem Griff hoch 3. Wiederholen Sie die Schritte 1 und 2 dreimal
	Stahlkugel ist innen zu lang	
Der Kraftzylinder hält die Last nicht	Das Auslassventil ist nicht vollständig geschlossen	Schließen Sie das Auslassventil vollständig
	Fehlfunktion der Pumpe, z. B. Verschmutzung im Ventilmechanismus	Gehen Sie folgendermaßen vor: 1. Öffnen Sie das Auslassventil, indem Sie es gegen den Uhrzeigersinn drehen und dann 10-15 Mal mit dem Griff pumpen 2. Schließen Sie das Auslassventil, indem Sie es im Uhrzeigersinn drehen, und pumpen Sie es dann 10-15 Mal mit dem Griff hoch 3. Wiederholen Sie die Schritte 1 und 2
Der Kraftzylinder kann nicht abgesenkt werden, nachdem die Last entfernt wird	Übergelaufener Hydraulikölbehälter	Lassen Sie die Flüssigkeit bis zum gewünschten Stand ab
	Kolben verbogen	Bewegliche Teile reinigen und schmieren
	Übermäßiger Ausschub des Kraftzylinders	Ersetzen Sie den Kraftzylinder
Der Kraftzylinder fährt nicht mit vollem Gang aus	Das niedrige Niveau der Hydraulikflüssigkeit	Füllen Sie Hydraulikflüssigkeit in den Vorratsbehälter
Der Kraftzylinder versucht sich zur Seite zu lehnen	Falsche Verbindung oder Ungleichgewicht der Unterstützung.	Unterbrechen Sie alle Arbeiten und setzen Sie den Zylinder und die Unterstützung wieder ein, so dass sie sicher befestigt sind und sich senkrecht zur Basis befinden.

BISOGNA CONSERVARE QUESTO MANUALE

Il presente manuale deve essere conservato e tenuto vicino per le avvertenze e le precauzioni di sicurezza, le procedure operative, di montaggio, di ispezione, di manutenzione e di pulizia. Conservare questo manuale in un luogo sicuro e asciutto per eventuali riferimenti futuri.

**WARNING**

ATTENZIONE! Leggere attentamente e apprendere tutte le ISTRUZIONI DI INSTALLAZIONE E FUNZIONAMENTO prima di operare. La mancata osservanza delle norme di sicurezza e di altre precauzioni fondamentali di sicurezza può causare lesioni personali gravi.

ATTENZIONE DI SIMBOLI E DEFINIZIONI

	Questo è il simbolo di avviso di sicurezza. Viene utilizzato per avvisare l'utente di potenziali rischi di lesioni personali. Rispettare tutti i messaggi di sicurezza che seguono questo simbolo per evitare possibili lesioni o morte.
	Indica una situazione pericolosa che, se non evitata, può causare lesioni gravi o morte.
	Indica una situazione pericolosa che, se non evitata, può causare lesioni gravi o morte.
	Indica una situazione pericolosa che, se non viene evitata, può causare lesioni lievi o moderate.
	Viene applicato alle pratiche non correlate alle lesioni personali.

IMPORTANTI INFORMAZIONI DI SICUREZZA**WARNING**

Leggere tutte le avvertenze e le istruzioni di sicurezza. La mancata osservanza di queste indicazioni può provocare lesioni personali e / o danni ai beni. Salvare tutti gli avvisi e le istruzioni per riferimento futuro.

Le avvertenze, le precauzioni e le istruzioni esposte in questo manuale non possono prevedere tutte condizioni ed eventuali situazioni che possano verificarsi. L'operatore dovrebbe essere guidato dal buon senso e prendere in considerazione fattori che non possano essere predeterminati nella progettazione del prodotto.

Zona di lavoro

1. Mantenere la zona di lavoro pulita e ben illuminata. Oggetti estranei sulle macchine e luce insufficiente aumentano il rischio di lesioni.
2. Tenere lontani spettatori e bambini mentre si utilizza la pressa. Le distrazioni possono portare alla perdita del controllo della macchina.

Sicurezza personale

1. Stare attento. Osservare quello che si sta facendo e guidarsi del buon senso utilizzando la macchina. Non utilizzare la macchina quando si stanca o sotto l'effetto di droghe, alcol o farmaci.

Un momento di disattenzione durante il funzionamento della macchina aumenta il rischio di lesioni.

2. Vestirsi correttamente. Non indossare abiti larghi o gioielli. Unire i capelli lunghi. Tenere capelli, indumenti e guanti lunghi lontano dalle parti in movimento. Abiti larghi, gioielli o capelli lunghi aumentano il rischio di lesioni alle persone a causa di essere intrappolati in parti mobili.
3. Non esagerare con le proprie forze. Mantenere il giusto equilibrio ed equilibrio in ogni momento. Il corretto posizionamento e bilanciamento consente un migliore controllo della macchina in situazioni impreviste.
4. Utilizzare i mezzi individuali di sicurezza. Indossare occhiali protettivi e guanti da lavoro resistenti durante il lavoro.

Uso e operazioni di manutenzione della macchina

1. Non applicare troppo sforzo alla macchina. Scegliere lo strumento appropriato. Consentirà di eseguire il lavoro in modo più qualitativo e sicuro in base agli indicatori per i quali è stato progettato.
2. Custodire la macchina quando non si utilizza, quindi non sarà raggiungibile per i bambini e le persone inesperte.

3. Controllare le parti mobili per lo spostamento o la flessione e qualsiasi altra condizione che influenzi il funzionamento della pressa. In caso di danni prima del riutilizzo, eseguire la manutenzione richiesta. Molti incidenti sono causati da un'attrezzatura inadeguata.
4. Utilizzare gli accessori specificati dal produttore per il modello specifico della macchina. In caso contrario va aumentato il rischio di lesioni e danni alla pressa stessa.
5. Evitare il caricamento non assiale. Se si nota difficoltà con la pompa, interrompere immediatamente tutti i lavori con la pressa. Regolare il cilindro di potenza per eliminare o ridurre il carico non assiale.
6. Proteggere il tubo. Non posizionare degli oggetti pesanti sul tubo. Non piegare il tubo. Mantenere una distanza adeguata per evitare danni al tubo e ai giunti.
7. Controllare le condizioni della riparazione prima di utilizzare la macchina. La riparazione della carcassa o degli elementi del telaio deve essere controllata da un tecnico qualificato per garantire che la struttura sia sufficientemente resistente per eseguire in sicurezza le funzioni prescritte del prodotto.

Manutenzione

1. La manutenzione deve essere eseguita solo dal personale qualificato.
2. Utilizzare gli accessori identificati dal produttore per il modello specifico della macchina.
3. Utilizzare solo i lubrificanti forniti con la macchina o specificati dal produttore.

Regole di sicurezza specifiche

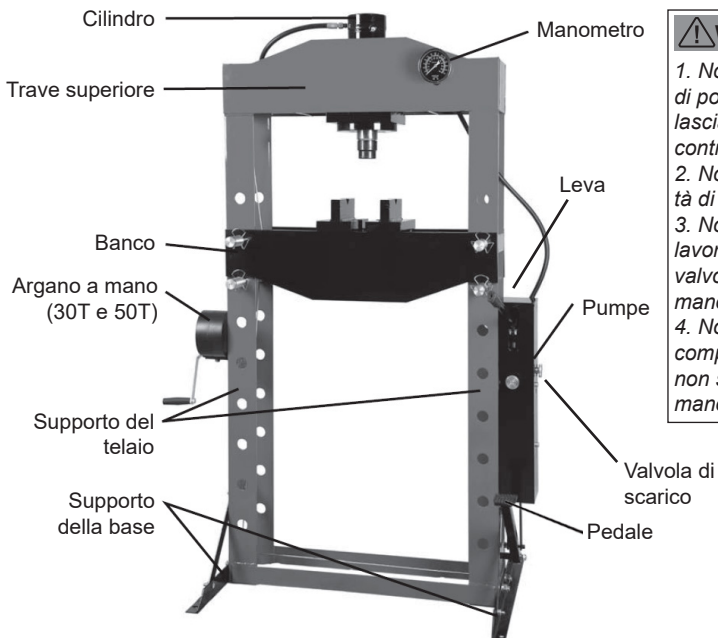
1. Tenere le mani lontane dalle piastre di pressione e dall'asse durante il funzionamento.
2. Non spostare il pezzo da lavorare durante la compressione.
3. Prima di iniziare l'assistenza o la manutenzione, rimuovere il carico (cilindro) dalla macchina.
4. Prima di iniziare i lavori, avvitare la stampante alla base.
5. Mantenere pulito sotto le piastre di pressione. Quando le piastre si scontrano con ostacoli (bulloni, detriti, ecc.), si crea una pressione irregolare che crea uno stress eccessivo e non si esclude la rottura.
6. Evitare il caricamento non assiale. Non eseguire lavori se il pezzo si piega o si sposta durante la compressione.
7. FERMARE e sbloccare la compressione se si sospetta un errore strutturale. Se è sicuro, ese-

guire il controllo attentamente e riposizionarlo prima di continuare il lavoro.

8. Non comprimere molle o altri oggetti elastici. Possono scivolare, cadere e causare lesioni.
9. Durante la regolazione e / o il funzionamento, utilizzare occhiali di sicurezza, guanti speciali e scarpe da lavoro con puntali in acciaio.
10. Tenere gli estranei lontano dalla zona di lavoro.
11. Non stare davanti alla pressa durante il caricamento. Non lasciare la macchina incustodita.
12. Non utilizzare il cilindro di alimentazione al di fuori dei limiti specificati.
13. Ispezionare prima di ogni utilizzo; non procedere al lavoro se i pezzi non sono fissati o sono danneggiati.
14. Manutenzione del cilindro di alimentazione deve essere eseguita solo dal personale qualificato. L'assistenza o la manutenzione eseguita da personale non qualificato può causare lesioni.
15. Quando si esegue la manutenzione di un cilindro, utilizzare solo parti di ricambio simili - fare riferimento all'elenco delle parti allegato e dello schema dei componenti. Seguire le istruzioni nella sezione "Manutenzione utente". L'uso di parti non certificate può comportare la rottura e l'attivazione forzata dei componenti.
16. Utilizzare solo accessori che sono in grado di sopportare i carichi sviluppate dal prodotto. Altri dispositivi possono causare danni e l'attivazione forzata dei componenti.
17. Utilizzare il cilindro solo come parte di questa macchina.
18. Le applicazioni industriali devono essere conformi ai requisiti OSHA.
19. Questo prodotto non è un giocattolo. Bisogna tenere bambini lontano.
20. Mantenere la presenza sulla pressa di tutte le etichette e le targhe visto che portano importanti informazioni sulla sicurezza. Se un elemento è illeggibile o mancante, contattare il centro di assistenza per la sostituzione il prima possibile.
21. Le avvertenze, le precauzioni e le istruzioni esposte in questo manuale non prevedono tutte le possibili condizioni e situazioni che possono verificarsi. L'operatore dovrebbe essere guidato dal buon senso e prendere in considerazione fattori che non possono essere previsti nella progettazione del prodotto.

CARATTERISFICHE TECNICHE

Capacità(T)	Corsa (mm)	Campo di lavoro (mm)	Larghezza del telaio	Corsa laterale (mm)
30	150	166-1126	540	200


WARNING

1. Non azionare il cilindro di potenza al limite (non lasciare che la linea di controllo si spenga).
2. Non superare la capacità di carico.
3. Non procedere al lavoro con la pompa se le valvole sulla pompa e sul manometro sono chiuse.
4. Non procedere alla compressione finché non si rilascia l'argano a mano.

ISTRUZIONI DI INSTALLAZIONE



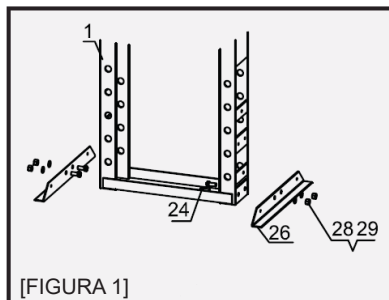
Studiare attentamente la sezione INFORMAZIONI IMPORTANTI SULLA SICUREZZA all'inizio del documento, incluso tutto il testo nelle sottovoci, prima di procedere con l'installazione o il funzionamento della macchina.

Ispezionare la macchina prima di iniziare a lavorare per verificare la presenza di eventuali danni, connessioni scadenti o parti mancanti. Se si riscontrano problemi, non iniziare a utilizzare la pressa finché non vengono risolti.

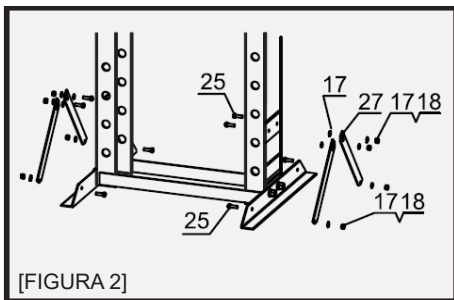
I componenti della macchina presentata hanno una grande massa. E' necessario un assistente per eseguire l'installazione sicura.

Utilizzando i componenti (pagina 5) e l'elenco delle parti e lo schema di montaggio alla fine di questo manuale, controllare la completezza di tutte le parti prima del montaggio.

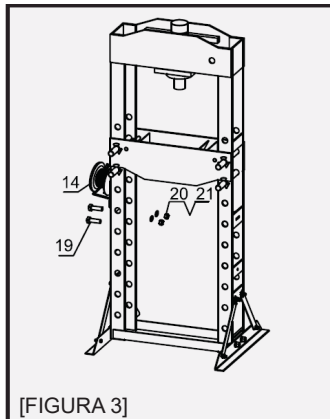
1. Mettere occhiali di sicurezza e scarpe speciali.
2. Installare il telaio (1) verticalmente. Inserire ciascun supporto di base (26) sotto il telaio. Allineare i fori del supporto e della base e infilare le viti (24) attraverso di essi, quindi bloccarle con rondelle (28) e dadi (29). [FIGURA 1]



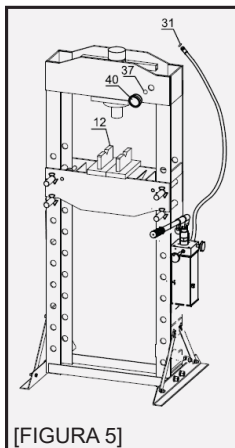
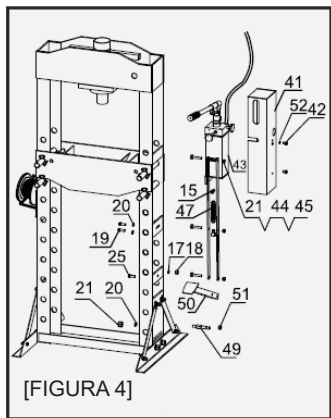
3. Attaccare i supporti laterali della base (27) al telaio e al supporto della base con bulloni (25), rondelle (17) e dadi (18). [FIGURA 2]



4. Fissare l'argano (14) al telaio con bulloni (19), rondelle (20) e dadi (21). [FIGURA 3]



5. Collegare la pompa (43) al telaio utilizzando i bulloni (19) (25), le rondelle (20) (17) e i dadi (18). Fissare la molla (47) del kit pedali con il bullone (15). Fissare il pedale con il bullone di unione (49), il dado (21), la rondella (20) e il dado (51). Fissare il kit pedali al manico usando il bullone (21), il dado (44) e il dado (45). Fissare il coperchio della pompa (41) alla pompa con i bulloni (42) e le rondelle (53). [FIGURA 4]



6. Collegare il tubo al manico del cilindro usando l'anello di guarnizione (31). Quindi installare il manometro (40) con l'anello di guarnizione (37). Installare i mandrini (12) sul tavolo della pressa. [FIGURA 5]

ISTRUZIONI PER L'USO



Studiare attentamente la sezione **INFORMAZIONI IMPORTANTI SULLA SICUREZZA** all'inizio del documento, incluso tutto il testo nelle sottovoci, prima di procedere con l'installazione o il funzionamento della macchina.

Spurgo della pompa

IMPORTANTE! Prima di iniziare il lavoro, controllare innanzitutto il livello del liquido idraulico nella pompa. Quindi controllare lo stato del pistone e della pompa per assicurarsi che funzionino correttamente prima di iniziare l'operazione. Se il lavoro della pompa è di scarsa qualità o il pistone si abbassa lentamente quando la valvola di scarico è chiusa, è possibile che l'aria sia presente nella

pompa. Spurgare la pompa come segue:

1. Rimuovere la vite di scarico dell'olio. Insieme ad esso l'anello di tenuta rimane più libero.
2. Il livello del liquido dovrebbe essere vicino al fondo del foro. Se è necessario, aggiungere il liquido idraulico di alta qualità.
3. Verificare che l'anello di tenuta sia posizionato attorno alla vite di riempimento e serrare bene la vite nella pompa. Non usare il nastro sigillante.
4. Seguire i passaggi a pagina 12 (aria nella pompa).

Istruzioni generali per l'uso

1. Per regolare l'altezza del banco utilizzare l'organo manuale (14).

Nota: il banco da lavoro deve essere il più alto possibile e il pezzo deve essere il più vicino possibile al cilindro.

2. Posizionare il pezzo per premere con le piastre (12). Ruotare la piastra di pressione per mantenere una parte fissa del pezzo.

ATTENZIONE! Assicuratevi che non ci siano ostacoli (ad esempio, un bullone o altri oggetti estranei) sotto le piastre. Tali oggetti formano una superficie irregolare.

ATTENZIONE! Durante la compressione dei due elementi insieme, devono essere centrati nella posizione verticale. In caso contrario, uno degli elementi verrà espulso dal lato della pressa.

3. Aprire la valvola di scarico, facendo scendere rapidamente il pistone. Durante la compressione i due elementi devono essere centrati nella posizione verticale. Continuare con la maniglia della pompa per premere il pezzo.

4. Finito il lavoro, rilasciare con cautela la pressione nella pompa. Per motivi di sicurezza rimuovere la maniglia della pompa, quindi aprire lentamente la valvola di scarico in modo che il pistone ritorni.

ATTENZIONE! Durante il processo di sblocc, il cilindro può spostarsi rapidamente. Bisogna stare attento!

MANUTENZIONE DELL'UTENTE



Le procedure non elencate in questo manuale vengono eseguite solo dal personale qualificato.



PER EVITARE GRAVI LESIONI IN CASO DI GUASTO DELLA MACCHINA:

Non adoperare un dispositivo danneggiato. Se vengono rilevati rumori anomali o vibrazioni, risolvere il problema prima di continuare l'operazione.

1. Ogni volta prima di iniziare il lavoro, controllare le condizioni generali della pressa, del pistone e della pompa. Verificare la presenza di parti rotte, guaste, allentate o mancanti, nonché le condizioni che potrebbero comprometterne il corretto funzionamento. In caso di malfunzionamento, eliminarlo prima di riprendere il lavoro.

Non adoperare i macchinari danneggiati.

2. Ogni volta prima di iniziare il lavoro controllare attentamente che il pistone (2) e la pompa (41) funzionino correttamente. Se la pompa non funziona, consultare le istruzioni per lo spurgo del liquido idraulico.

3. Sostituire il liquido idraulico almeno una volta all'anno. Per sostituire il liquido idraulico:

- a) Quando il pistone è completamente abbassato, rimuovere la pompa dal telaio (1).
- b) Rimuovere la vite rabbocco dell'olio.

- c) Inclinare la pompa in modo che il fluido sia completamente scaricato dal dispositivo e smaltirlo in conformità con la legislazione vigente.
- d) Riempire la pressa con fluido idraulico di alta qualità (non incluso) fino a quando non viene versato attraverso il foro di riempimento.
- e) Serrare la vite di rabbocco dell'olio.
- f) Pulire con un panno pulito con detergente o un solvente non aggressivo.
- g) Rimontare la pompa sul supporto del telaio (fare riferimento al punto 5 per le istruzioni dell'installazione).

ELIMINAZIONE GUASTI



AVVERTENZE PER LESIONI GRAVI. Fare attenzione se si incontrano delle difficoltà con la macchina. Risolvere i problemi prima di riprendere il lavoro. Se i rimedi descritti di seguito non aiutano a risolvere i problemi, inviare il pistone di alimentazione a personale qualificato per riparazioni di qualità.

Dopo aver riparato il pistone e la pompa: **PRIMA DI RIPRENDERE IL FUNZIONAMENTO DELLA POMPA**, ispezionare il dispositivo senza caricare sollevandolo e abbassandolo alla massima velocità, monitorando il lavoro effettivo.

Guasto	Ipotesi sulla causa	Metodo di eliminazione
I cilindro non funziona quando si gonfia con la maniglia	Valvola di scarico non è chiusa completamente	Chiudere bene la valvola di scarico
	Aria nella pompa	Effettuare quanto segue: 1. la valvola di scarico ruotandola in contro senso orario, quindi pomparla 10-15 volte 2. Chiudere la valvola di scarico ruotandola in senso orario, quindi pomparla 5-10 volte. 3. Ripetere 3 volte i passaggi 1 e 2
	Palla d'acciaio è dentro per troppo tempo	
Il cilindro non regge il carico	Valvola di scarico non è chiusa bene	Chiudere bene la valvola di scarico
	Guasto della pompa, come la sporcizia all'interno del meccanismo della valvola	Effettuare le seguenti operazioni: 1. Aprire la valvola di scarico ruotandola in senso antiorario, quindi pomparla 10-15 volte 2. Chiudere la valvola di scarico ruotandola in senso orario, quindi gonfiare la maniglia 10-15 volte 3. Ripetere i passaggi 1 e 2
Il cilindro non si abbassa dopo la rimozione del carico	Vasca del liquido idraulico è traboccato	Scaricare il liquido fino a raggiungere il livello necessario
	Pistone è piegato	Pulire e lubrificare le parti mobili
	Spinta in eccesso del cilindro	Sostituire il cilindro
Il cilindro non si estende alla massima velocità	Basso livelli di liquido idraulico	Aggiungere il liquido idraulico nella vasca
Il cilindro tende di inclinarsi di lato	Connessione errata o squilibrio del supporto.	Interrompere il lavoro e reinstallare il cilindro e il supporto in modo che siano fissati saldamente e in una posizione perpendicolare alla base

PT

MANUAL DE INSTRUÇÕES

Guarde este manual

Guarde-o para os avisos e precauções de segurança, operação, montagem, inspeção, manutenção e procedimentos de limpeza.

Mantenha este manual num local seguro e seco para referência futura.



WARNING Leia com atenção e entenda todas as **INSTRUÇÕES DE OPERAÇÃO** antes de operar. O não cumprimento das regras de segurança e outras precauções básicas de segurança pode resultar em ferimentos graves.

SÍMBOLOS DE ADVERTÊNCIA E DEFINIÇÕES

	Este é o símbolo de alerta de segurança. Ele é usado para alertar sobre possíveis riscos de ferimentos pessoais. Obedeça a todas as mensagens de segurança que seguem este símbolo para evitar possíveis ferimentos ou morte.
	Indica uma situação perigosa que, se não for evitada, pode resultar em ferimentos graves ou morte.
	Indica uma situação perigosa que, se não for evitada, pode resultar em ferimentos graves ou morte.
	Indica uma situação perigosa que, se não for evitada, pode resultar em ferimentos leves ou moderados.
	Aborda práticas não relacionadas a ferimentos pessoais.

INFORMAÇÕES IMPORTANTES DE SEGURANÇA

WARNING Leia todos os avisos e instruções de segurança. O não cumprimento dessas regras pode resultar em ferimentos pessoais e/ou danos à propriedade. Guarde todos os avisos e instruções para referência futura.

Os avisos, precauções e instruções discutidos neste manual não podem cobrir todas as condições e situações possíveis que possam ocorrer. Deve ser entendido pelo operador que o bom senso e a cautela são os fatores que devem ser fornecidos pelo operador.

Área de trabalho

1. Mantenha a área de trabalho limpa e bem iluminada. Objetos estranhos nas bancadas e áreas escuras aumentam o risco de ferimentos pessoais.
2. Mantenha os espectadores e crianças afastados enquanto opera a ferramenta. Distrações podem resultar em perda de controle da ferramenta.

Segurança pessoal

1. Fique alerta. Controle o que você está a fazer e use o senso comum quando operar a ferramenta. Não use a ferramenta enquanto estiver cansado ou sob influência de drogas, álcool ou

medicamentos. Um momento de desatenção ao operar a ferramenta aumenta o risco de ferimentos.

2. Vista-se adequadamente. Não use roupas soltas ou jóias. Sem cabelos longos. Mantenha os cabelos longos, roupas e luvas longe de peças móveis. Roupas soltas, jóias ou cabelos longos aumentam o risco de ferimentos pessoais como resultado de serem apanhados em partes móveis.

3. Não exagere. Mantenha o equilíbrio adequado em todos os momentos. O equilíbrio e a posição adequada permitem um melhor controle da ferramenta em situações inesperadas.

4. Use equipamento de segurança individual. Use óculos de proteção e luvas de proteção especiais durante o uso.

Uso da ferramenta

1. Não aplique a força excessiva a ferramenta. Escolha a ferramenta certa para o aplicativo. A ferramenta certa fará o trabalho melhor e mais seguro de acordo com os indicadores para os quais ela foi projetada.

2. Coloque a ferramenta para o armazenamento quando ela não estiver usada, para que ela não seja acessível para crianças e pessoas não treinadas.

3. Verifique se há desalinhamento ou encadernação de partes móveis e qualquer outra condição que afete a operação da imprensa. Se estiver danificada, envie a ferramenta para manutenção antes de usá-la novamente. Muitos acidentes são causados por ferramentas mal conservadas.
4. Use acessórios identificados pelo fabricante para o modelo de ferramenta específico. Caso contrário, isso aumenta o risco de ferimentos e danos à própria imprensa.
5. Evite cargas fora do eixo. Se a bomba parecer excepcionalmente difícil de operar, pare imediatamente. Ajuste o aríete para eliminar ou diminuir uma carga descentralizada.
6. Proteja a mangueira. Não deixe cair objetos pesados na mangueira. Evite dobras na mangueira. Mantenha a folga adequada para evitar danos à mangueira e aos acopladores.
7. Inspeccione o reparo antes de usar a ferramenta. Reparos na construção ou no quadro devem ser inspecionados por um técnico qualificado para garantir que a estrutura ainda seja forte o suficiente para cumprir a sua função com segurança.

Manutenção

1. A manutenção da ferramenta deve ser executada apenas por pessoal de reparação qualificado
2. Use acessórios identificados pelo fabricante para o modelo de ferramenta específico.
3. Use apenas lubrificantes fornecidos com a ferramenta ou especificados pelo fabricante.

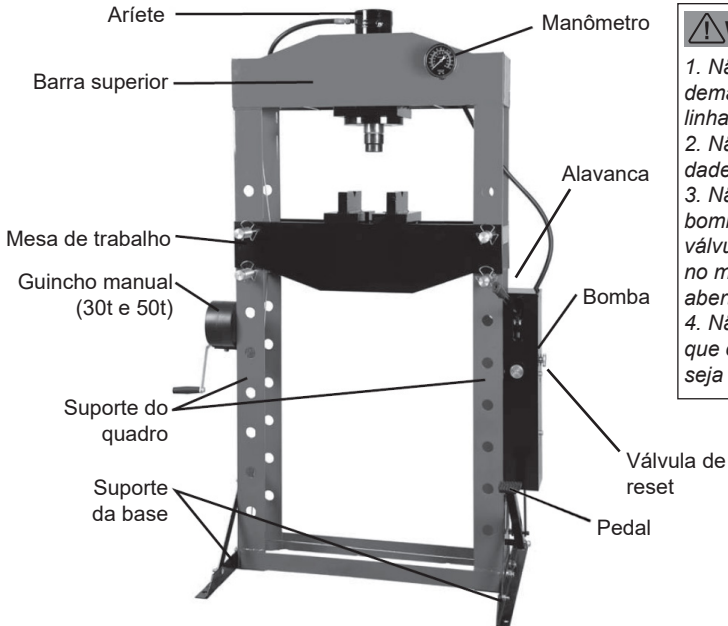
Regras de segurança específicas

1. Mantenha as mãos longe das placas de pressão e o eixo da imprensa.
2. Não mova a peça de trabalho enquanto estiver comprimida.
3. Libere a carga do artigo antes do serviço ou manutenção.
4. Aparafuse a imprensa a uma base antes de usar.
5. Mantenha a área limpa sob as placas de pressão. Se as placas enfrentam obstáculos (parafuso, detritos, etc.), isso cria uma pressão irregular, causando excesso de tensão e possível quebra.
6. Evite cargas descentralizadas. Não opere se uma peça de trabalho inclinar ou se dobrar durante a compressão.
7. PARE e libere a compressão se suspeitar de falha estrutural. Se for seguro, inspeccione

- cuidadosamente e reposicione antes de prosseguir.
8. Não comprima molas ou outros objetos elásticos. Eles poderiam se desvencilhar perigosamente.
9. Use óculos de proteção, luvas especiais e botas de trabalho com peças de aço durante a montagem e/ou uso.
10. Mantenha os espectadores fora da área de trabalho.
11. Não fique na frente da imprensa quando carregada. Não a deixe desacompanhada.
12. Não opere o aríete hidráulico além da capacidade nominal.
13. Inspeccione antes de cada uso; não use se as peças de trabalho estiverem soltas ou danificadas.
14. O serviço do aríete deve ser executado somente por pessoal de reparo qualificado. O serviço ou a manutenção realizada por pessoal não qualificado pode resultar em ferimentos.
15. Ao fazer a manutenção do aríete, use apenas peças de reposição idênticas - consulte a lista de peças e o diagrama específicos do produto em anexo. Siga as instruções na seção "Instruções de manutenção do usuário". O uso de peças não autorizadas pode quebrar e forçar o lançamento de peças.
16. Use apenas acessórios qualificados para gerenciar as forças exercidas por essa ferramenta. Outros acessórios não projetados para isso podem quebrar e lançar peças.
17. Use o aríete somente como parte desta imprensa.
18. Aplicações industriais devem seguir os requisitos de OSHA.
19. Este produto não é um brinquedo. Mantenha fora do alcance das crianças.
20. Mantenha as etiquetas e placas de identificação na imprensa. Estas carregam informações importantes sobre segurança. Se algum elemento estiver ilegível ou ausente, entre em contato com o centro de serviços para obter uma substituição.
21. As advertências, precauções e instruções discutidas neste manual não podem cobrir todas as condições e situações possíveis que possam ocorrer. Deve ser entendido pelo operador que bom senso e cautela são fatores que devem ser fornecidos pelo operador.

ESPECIFICAÇÕES

Capacidade (t)	Curso (mm)	Faixa operacional (mm)	Largura do assento (mm)	Curso lateral (mm)
30	150	166-1126	540	200


WARNING

1. Não opere o ariete demais (não ultrapasse a linha de aviso).
2. Não exceda a capacidade de carga.
3. Não tente operar a bomba a menos que as válvulas na bomba e no manômetro estejam abertas.
4. Não pressione a menos que o guincho manual seja liberado.

INSTRUÇÕES DE MONTAGEM



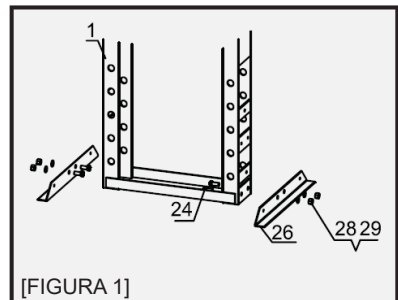
Leia a seção **INFORMAÇÕES IMPORTANTES SOBRE SEGURANÇA** no início deste documento, incluindo todo o texto sob os subtítulos, antes de instalar ou usar este produto.

Inspecione a ferramenta antes de usar para peças danificadas, soltas ou ausentes. Se um problema for encontrado, não use a ferramenta até que ela seja reparada.

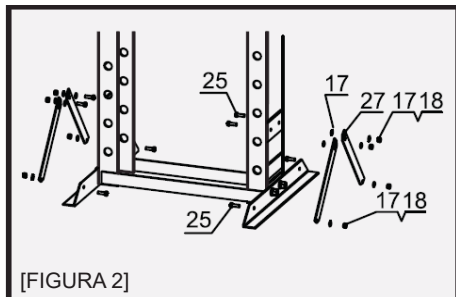
Os componentes desta prensa são pesados. Você precisará de um assistente para montar este produto com segurança.

Usando os componentes (página 5) e a lista de peças e diagrama de montagem ao final do manual, coloque e identifique todas as peças antes da montagem.

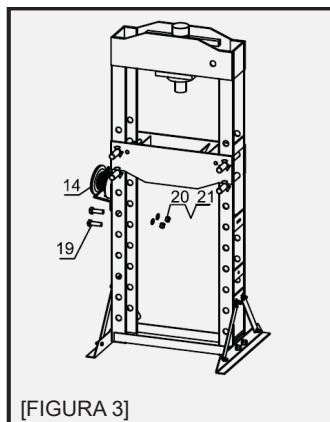
1. Use óculos de segurança e botas especiais.
2. Instale o quadro (1) na posição vertical. Insira cada suporte de base (26) sob o quadro. Alinhe os orifícios do suporte e da base e insira os parafusos (24) em seguida, fixe no lugar com as arruelas (28) e as porcas (29). [FIGURA 1].



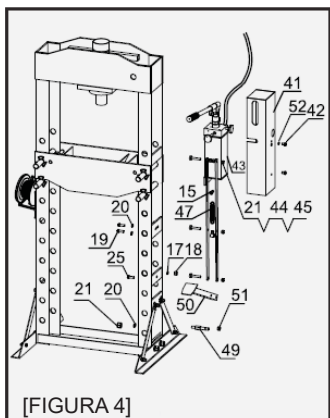
3. Fixe os suportes laterais da base (27) ao quadro e suporte da base usando os parafusos (25), arruelas (17) e porcas (18). [FIGURA 2]



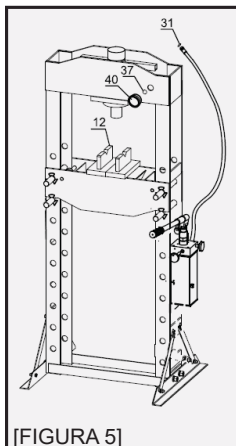
4. Fixe o guincho (14) ao quadro usando parafusos (19), arruelas (20) e porcas (21). [FIGURA 3]



5. Prenda a bomba (43) no quadro usando os parafusos (19) (25), arruelas (20) (17) e porcas (18). Prenda a mola (47) do kit de pedais com o parafuso (15). Prenda o pedal com o parafuso de conexão (49), porca (21), arruela (20) e porca (51). Prenda o kit de pedais na alça usando o parafuso (21), a porca (44) e a porca (45). Fixe a tampa da bomba (41) à bomba com parafusos (42) e arruelas (53). [FIGURA 4]



6. Conecte a mangueira à luva do cilindro usando o anel de vedação (31). Em seguida, instale o manômetro (40) com o anel de vedação (37). Coloque os mandris (12) na mesa da prensa. [FIGURA 5]



INSTRUÇÕES DE OPERAÇÃO

! *Leia a seção INFORMAÇÕES IMPORTANTES SOBRE SEGURANÇA no início deste documento, incluindo todo o texto sob os subtítulos, antes de instalar ou usar este produto.*

Como purgar a bomba

IMPORTANTE! Antes de usar pela primeira vez, verifique se o nível do fluido hidráulico da bomba está adequado. Em seguida, teste o pistão e a bomba para ver se funcionam corretamente antes do uso real. Se a operação da bomba parecer má ou o pistão baixar lentamente enquanto a válvula de descarga estiver fechada, pode haver ar na bomba. Purgue a bomba da seguinte forma:

1. Remova o parafuso de enchimento de fluido. O anel de vedação deve soltar-se com ele.

2. O nível do líquido deve estar perto da base do orifício. Se necessário, adicione fluido hidráulico de alta qualidade.
3. Certifique-se de que o anel de vedação ainda esteja no lugar ao redor do parafuso de enchimento de fluido e aperte o parafuso de enchimento na bomba com segurança. Não use fita de vedação.
4. Siga os passos na página 12 (ar na bomba).

Instruções de operação gerais

1. Use o guincho manual (14) para ajustar a altura da mesa de trabalho.

Nota: A mesa de trabalho deve estar na posição mais alta possível com a peça de trabalho o mais próximo possível do aríete.

2. Coloque a peça de trabalho para a pressão pelas placas (12). Gire a placa de pressão para apoiar a parte estacionária da peça de trabalho.

AVISO! Certifique-se de que não haja obstáculos (por exemplo, parafusos ou detritos perdidos) sob as placas. Esses itens criam uma superfície áspera.

AVISO! Quando dois elementos são pressionados juntos, eles devem estar alinhados verticalmente. Se este não for o caso, um objeto pode ser forçado a ejetar para um lado da imprensa.

3. Abra a válvula de descarga, o pistão abaixará rapidamente. Ao pressionar dois itens juntos, verifique se eles estão alinhados verticalmente. Continue a operar a alavanca da bomba para pressionar a peça de trabalho.

4. Quando a tarefa estiver concluída, tome cuidado para liberar a pressão da bomba. Por segurança, remova a pega da bomba e depois gire lentamente a válvula de descarga da bomba, permitindo que o pistão faça o retorno.

AVISO! Durante o processo de liberação, o aríete pode subir rapidamente. Tenha cuidado.

MANUTENÇÃO TÉCNICA DO USUÁRIO



Procedimentos não explicados especificamente neste manual devem ser realizados somente por um técnico qualificado.



PARA PREVENIR FERIMENTOS GRAVES POR CAUSA DE FALHAS DA FERRAMENTA: Não use equipamento danificado. Se ocorrer ruído ou vibração anormal, tenha o problema corrigido antes de usar novamente.

1. Antes de cada uso, inspecione o estado geral da imprensa, pistão e bomba. Verifique se há peças quebradas, rachadas, dobradas, soltas ou ausentes e qualquer condição que possa afetar o funcionamento correto do produto. Se ocorrer um problema, corrija-o antes de usá-lo novamente.

Não use equipamento danificado.

2. Antes de cada uso, teste o pistão (2) e a bomba (41) para uma operação adequada. Se a bomba não parece estar a funcionar, siga as instruções de purga do fluido hidráulico.
3. Troque o fluido hidráulico pelo menos uma vez por ano. Para mudar o fluido hidráulico:
 - a) Com o pistão completamente abaixado, remova a bomba do quadro (1).
 - b) Remova o parafuso de enchimento de óleo.
 - c) Incline a bomba para permitir que o fluido hidráulico antigo drene completamente para fora da unidade e elimine-o de acordo com os regulamentos locais.
 - d) Encha a imprensa com o fluido hidráulico de alta qualidade (não incluído) até que o fluido comece a fluir através do orifício de enchimento.

- e) Aperte o parafuso de enchimento de óleo.
 f) Limpe com um pano limpo usando detergente ou solvente suave.
 g) Instale a bomba no suporte do quadro (consulte o passo 5 - instruções de montagem).

SOLUÇÃO DE PROBLEMAS



PARA PREVENIR LESÕES GRAVES

Seja cauteloso ao encontrar dificuldades operacionais na imprensa.

Resolva todos os problemas antes de operar a ferramenta. Se as soluções apresentadas no manual de solução de problemas não forem eficazes, envie o pistão para a inspeção e reparo por um técnico qualificado.

Depois que o aríete e a bomba forem reparados: Teste sem carga, levantando e abaixando a ferramenta completamente, verificando a operação real, **ANTES DE USAR A BOMBA DE NOVO.**

Falha	Causa possível	Solução
O aríete não funciona no bombeamento com a pega	A válvula de descarga não fechada completamente	Feche bem a válvula de descarga
	Ar na bomba	Faça o seguinte: 1. Abra a válvula de descarga girando-a no sentido anti-horário, bombeie com a pega 10-15 vezes. 2. Feche a válvula de descarga girando-a no sentido horário, bombeie com a pega 5-10 vezes. 3. Repita 3 vezes os passos 1 e 2
	A bola de aço está dentro por muito tempo	
O aríete não retém a carga	A válvula de descarga não fechada completamente	Feche bem a válvula de descarga
	Mau funcionamento na bomba, como sujeira dentro do mecanismo de válvula	Siga os passos: 1. Abra a válvula de descarga girando-a no sentido anti-horário, bombeie com a pega 10-15 vezes. 2. Feche a válvula de descarga girando-a no sentido horário, bombeie com a pega 5-10 vezes. 3. Repita os passos 1 e 2
O aríete não abaixa quando a carga é removida	Reservatório de fluido hidráulico cheio demais	Drene o fluido até o nível necessário
	Pistão dobrado	Limpe e lubrifique as peças móveis
	Extensão excessiva do aríete	Substitua o aríete
O aríete não se estende para o curso completo	Baixo nível do fluido hidráulico	Adicione fluido hidráulico ao reservatório
O aríete tente inclinar-se para o lado	Ligação incorreta ou desequilíbrio da base	Pare o trabalho e reposicione o aríete e a base, certificando-se de que estejam bem fixados e perpendiculares à posição da base.

RO

MANUAL DE INSTRUCȚIUNI

Păstrați aceste instrucțiuni

Păstrați aceste instrucțiuni pentru explicații privind avertismentele și precauțiile, procedurile de exploatare, asamblare, inspectare, deservire tehnică și curățare.

Păstrați aceste instrucțiuni într-un loc sigur și uscat pentru o eventuală referință în viitor.



WARNING Citiți cu atenție și înțelegeți toate **INSTRUCȚIUNILE DE EXPLOATARE** înainte de a începe lucrul cu presa. **Nerespectarea instrucțiunilor de siguranță și a altor măsuri de siguranță de bază pot duce la vătămări corporale.**

SIMBOLURI DE AVERTIZARE ȘI DEFINIȚIILE ACESTORA

	Acest simbol avertizează pericolul. Folosit pentru a informa despre amenințările potențial periculoase. Respectați toate avertismentele care urmează după acest simbol pentru a preveni traumările sau decesul.
	Indică o situație periculoasă care, dacă nu se întreprind măsuri necesare, poate duce la traumări sau deces.
	Indică o situație periculoasă care, dacă nu se întreprind măsuri necesare, putea duce la traumări grave sau deces.
	Indică o situație periculoasă care, dacă nu se întreprind măsuri necesare, poate duce la traumări ușoare sau moderate.
	Se aplică la activități non-traumatice.

INFORMAȚII IMPORTANTE PRIVIND SIGURANȚA

WARNING Citiți toate avertismentele și instrucțiunile de siguranță. **Nerespectarea acestor instrucțiuni poate duce la traumări și / sau daune materiale.**

Păstrați toate avertismentele și instrucțiunile pentru referințe ulterioare.

Avertizările, atenționările și instrucțiunile discutate în acest manual nu cuprind toate condițiile și situațiile posibile care pot apărea. Operatorul ar trebui să fie ghidat de bunul simț și să ia în considerare factorii care nu pot fi luați în considerare la proiectarea produsului.

Zona de lucru

1. Mențineți zona de lucru în curățenie și cu iluminare corespunzătoare. Elementele străine de pe bancurile de lucru și lumina redusă măsoară riscul de traumare.
2. Nu permiteți străinilor și copiilor să se apropie de presă atunci când această lucrează. Distragerea poate conduce la pierderea controlului asupra sculei.

Securitatea personală

1. Fiți atenți. Controlați ceea ce faceți folosindu-vă de bunul simț atunci când lucrați cu presa. Nu lucrați cu scula dacă vă simțiți oboseți sau

sub influența drogurilor, al-coolului sau medicamentelor. Sustragerea în timpul funcționării mărește riscul de traumare.

2. Folosiți haine de protecție. Nu purtați haine libere sau bijuterii. Adunați părul lung. Mențineți părul lung, articolele de îmbrăcăminte și mănușile cât mai departe de componentele în mișcare. Îmbrăcămintea liberă, bijuteriile sau părul lung măresc riscul de traumare ca rezultat a nimeririi acestor între piesele în mișcare.

3. Nu-vă supraestimați puterea. Păstrați poziția și echilibrul corect. Acest lucru permite un control mai bun al instrumentului în situații neprevăzute.

4. Folosiți echipament de protecție individual. Purtați ochelari de protecție și mănuși speciale în timp ce lucrați cu scula.

Lucrați și îngrijirea instrumentului

1. Nu aplicați forță excesivă asupra instrumentului. În funcție de situație, alegeți instrumentul potrivit. Acesta va permite efectuarea lucrului mai calitativ și mai sigur în funcție de indicatorii pentru care este destinat.

2. Depozitați instrumentul dacă nu îl utilizați., cât mai departe de copii și personalul necalificat.

3. Verificați piesele în mișcare pentru deplasare sau îndoire și orice alte condiții care afectează

funcționarea presei. În caz de avarie, efectuați întreținerea necesară înainte de reutilizare. Multe accidente sunt cauzate de echipamente necorespunzător întreținute

4. Utilizați accesoriile specificate de producător pentru un anumit model de instrument. În caz contrar, riscul de traumare și deteriorarea presei se mărește.

5. Evitați încărcarea non-axială. Dacă problemele în funcționarea pompei sunt vizibile, opriți imediat toate lucrările cu presa. Reglați cilindrul de acționare pentru a elimina sau a reduce încărcarea non-axială

6. Protejați furtunul. Nu plasați pe furtun obiecte grele. Nu admiteți îndoirea furtunului. Păstrați clearance-ul corespunzător pentru a preveni deteriorarea furtunului și a mufelor.

7. Verificați starea de reparații înainte de a începe lucrul cu aparatul. Repararea elementelor de structură sau a elementelor de cadru trebuie verificată de un specialist calificat pentru a se asigura că structura are o rezistență suficientă pentru a efectua în siguranță funcțiile prescrise produsului.

Deservirea

1. Întreținerea sculei trebuie efectuată numai de personal calificat.

2. Utilizați accesoriile specificate de producător pentru modelul specific de scule.

3. Folosiți lubrifianți furnizați în set sau specificați de producător.

Reglementări speciale de siguranță

1. Țineți mâinile cât mai departe de plăcile de presiune și axul presei în timpul funcționării.

2. Nu mutați piesa în timpul comprimării.

3. Înainte de a începe deservirea sau întreținerea tehnică, scoateți sarcina de produs.

4. Înainte de a începe lucrul cu presa înșurubați aceasta la bază.

5. Păstrați curățenia sub plăcuțele de presiune. Când plăcile se întâlnesc cu obstacole (șuruburi, reziduri etc.), se creează o presiune inegală, care creează tensiuni excesive care nu exclud deteriorarea presei.

6. Evitați încărcarea non-axială. Nu efectuați lucrări dacă piesa de prelucrat se îndoiește sau se înclină în timpul comprimării.

7. **OPRIȚI** și deblocați comprimarea dacă au apărut suspiciuni în defecțiune structurală a presei. Dacă totul este în siguranță, efectuați verificarea cu atenție și schimbați poziționarea înainte de a continua.

8. Nu comprimați arcurile sau alte obiecte elastice. Ele pot aluneca și pot provoca vătămări.

9. În timpul ajustării și / sau exploatării, utilizați ochelari de protecție, mănuși speciale și încălțăminte de lucru cu capace din oțel.

10. Nu admiteți în zona de lucru persoane străine.

11. Nu stați în fața presei în timpul încărcării. Nu lăsați instrumental nesupravegheat.

12. Nu folosiți cilindrul de presiune în afara limitelor specificate.

13. Inspectați înainte de fiecare exploatare; nu începeți lucrul dacă piesele de prelucrat nu sunt fixate sau sunt deteriorate.

14. Întreținerea cilindrului de presiune trebuie efectuată numai de personal calificat. Deservirea sau întreținerea efectuată de personalul necalificat poate duce la traumare.

15. În timpul deservirii unui cilindru, folosiți numai piese de schimb similare - consultați lista pieselor atașate și diagrama componentelor. Urmați instrucțiunile din capitoul "Întreținere utilizator". Utilizarea pieselor necertificate poate duce la ruperea și activarea forțată a componentelor.

16. Utilizați numai ajustările care sunt capabile să reziste la solicitările produse de presă. Alte dispozitive pot cauza deteriorarea și activarea forțelor componentelor.

17. Utilizați cilindrul numai în componența presei.

18. Utilizarea industrială trebuie să respecte cerințele OSHA.

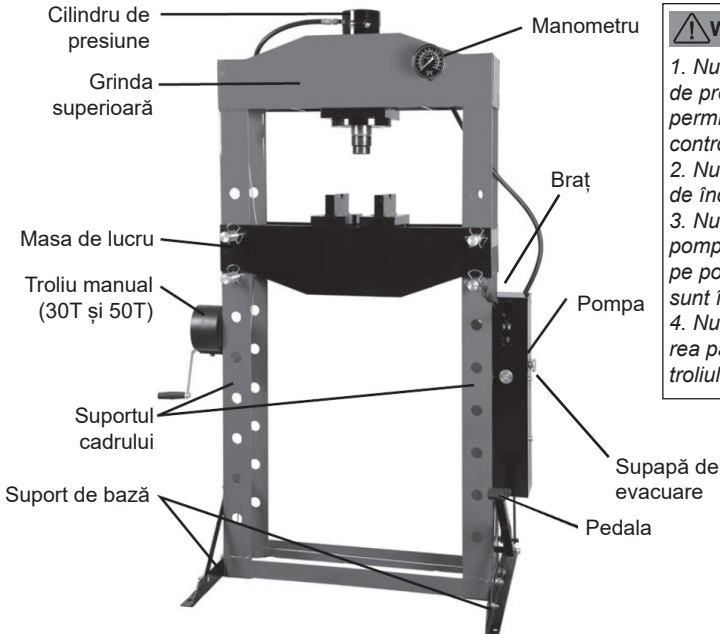
19. Acest produs nu este o jucărie. Feriți-l de la copii.

20. Verificați prezența pe presă a tuturor etichetelor și plăcilor. Acestea conțin informații importante privind siguranța. Dacă un element nu poate fi citit sau lipsește, contactați centrul de service pentru înlocuirea acestuia cât mai curând posibil.

21. Avertismentele, atenționările și instrucțiunile discutate în acest manual nu includ toate condițiile și situațiile posibile care pot apărea. Operatorul trebuie să fie ghidat de bunul simț și să ia în considerare factorii care nu pot fi luați în considerare la proiectarea produsului.

CARACTERISTICILE TEHNICE

Capacitatea de încărcare (T)	Cursa (mm)	Diapazonul de lucru (mm)	Lățimea cadrului (mm)	Cursa laterală (mm)
30	150	166-1126	540	200



⚠ WARNING

1. Nu acționați cilindrul de presare la limită (nu permiteți ieșirea liniei de control).
2. Nu depășiți capacitatea de încărcare.
3. Nu începeți lucrul cu pompa dacă supapele de pe pompă și manometrul sunt închise.
4. Nu începeți comprimarea până când nu eliberați troliul.

INSTRUCȚIUNI DE ASAMBLARE



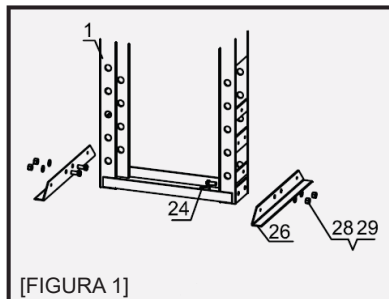
Studiați capitolul INFORMAȚII IMPORTANTE PRIVIND SIGURANȚA la începutul documentului, inclusiv textul din subcapitole, înainte de a începe instalarea sau exploatarea dispozitivului.

Verificați instrumentul privind prezența deteriorărilor, conexiunilor necorespunzătoare sau lipsa componentelor înainte de a începe lucrul cu acesta. În cazul în care găsiți defecte, nu începeți să lucrați cu presa până când nu lichidați toate defectele.

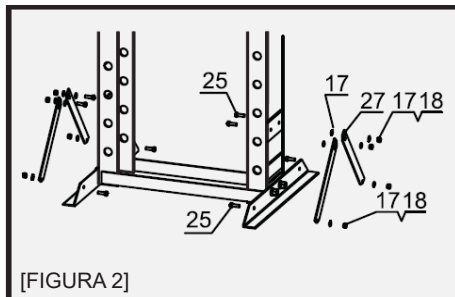
Componentele presei prezentate au o masă mare. Pentru asamblarea sigură a instrumentului veți avea nevoie de ajutor.

Folosind componentele (pagina 5) și lista de componente și schema de asamblare de la sfârșitul acestui manual, verificați integralitatea tuturor pieselor înainte de a începe asamblarea.

1. Purtați ochelari de protecție și încălțăminte specială.
2. Montați cadrul (1) în poziție verticală. Introduceți fiecare suport de bază (26) sub cadru. Combițați găurile suportului și baza și treceți șuruburile (24) prin ele, apoi fixați-le cu șaibe (28) și piulițe (29). [FIGURA 1]

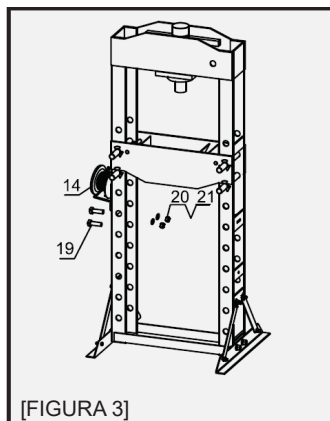


3. Fixați suporturile de bază laterale (27) la cadru și suportul de bază cu șuruburi (25), șaibe (17) și piulițe (18). [FIGURA 2]



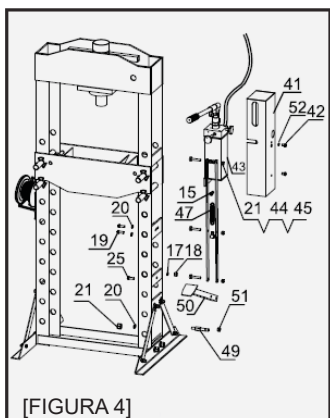
[FIGURA 2]

4. Fixați troliul (14) pe cadru cu șuruburi (19), șaibe (20) și piulițe (21). [FIGURA 3]

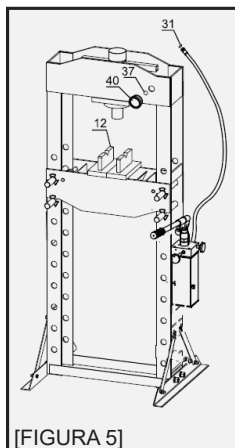


[FIGURA 3]

5. Fixați pompa (43) pe cadru cu șuruburi (19) (25), șaibe (20) (17) și piulițe (18). Fixați arcul (47) setului de pedale cu ajutorul șurubului (15). Fixați pedala cu șurubul de conectare (49), piulița (21), șaiba (20) și piulița (51). Fixați setul de pedale la mâner cu ajutorul șurubului (21), piuliței (44) și piuliței (45). Fixați capacul pompei (41) la pompă cu șuruburi (42) și șaibe (53). [FIGURA 4]



[FIGURA 4]



[FIGURA 5]

6. Conectați furtunul la manșonul cilindrului cu inelul de etanșare (31). Apoi, montați manometrul (40) cu inelul de etanșare (37). Montați mandrinele (12) pe masa preseii. [FIGURA 5]

INSTRUCȚIUNI DE EXPLOATARE



Studiați capitolul INFORMAȚII IMPORTANTE PRIVIND SIGURANȚA la începutul documentului, inclusiv textul din subcapitole, înainte de a continua instalarea sau exploatarea dispozitivului.

Purjarea pompei

IMPORTANT! Înainte de a începe lucrul pentru prima dată după procurarea preseii, verificați mai întâi nivelul lichidului hidraulic din pompă. Apoi verificați starea pistonului și a pompei pentru a vă asigura că funcționează corect înainte de a începe exploatarea. Dacă pompa funcționează necalitativ sau pistonul este coborât încet când supapa de evacuare este închisă, atunci posibil ca

În pompă este prezent aerul. Purjați pompa după cum urmează:

1. Scoateți șurubul de evacuare a uleiului. Împreună cu aceasta va slăbi inelul de etanșare.
2. Nivelul lichidului trebuie să fie aproape de margina găurii. Dacă este necesar, adăugați lichid hidraulic de înaltă calitate.
3. Verificați dacă inelul de etanșare să se află la locul său (în jurul șurubului de evacuare a uleiului) și strângeți bine șurubul în pompă. Nu utilizați bandă de etanșare.
4. Urmați pașii de la pagina 12 (aerul în pompă).

Instrucțiuni generale de exploatare

1. Pentru a ajusta înălțimea mesei de lucru, utilizați trolitul manual(14).

Notă: masa de lucru trebuie să fie cea mai înaltă cât posibil poziție și piesa de lucru trebuie să fie cât mai aproape posibil de cilindru.

2. Plasati piesa de lucru pentru a fi strâsă cu plăcuțele (12). Rotiți placa de presiune pentru a menține piesa de lucru staționară.

AVERTISMENT! Asigurați-vă că nu există obstacole (de exemplu, un bolț sau resturi) sub plăci. Aceste elemente formează o suprafață neuniformă.

AVERTISMENT! În timpul comprimării celor două elemente împreună, acestea trebuie centrate în poziție verticală. În caz contrar, unul dintre elemente va fi împins în afara preseii.

3. Deschideți supapa de evacuare, ca rezultat pistonul rapid va coborâ. În timpul comprimării celor două elemente împreună, acestea trebuie centrate în poziție verticală. Continuați cu mânerul pompei pentru a strânge piesa de lucru.

4. După finalizarea lucrărilor, eliberați cu atenție presiunea din pompă. Din motive de siguranță, scoateți mânerul pompei, apoi deschideți încet supapa de evacuare astfel încât pistonul să revină înapoi.

AVERTISMENT! În timpul procesului de deblocare, cilindrul se poate deplasa rapid în sus. Fiți atenți.

DESERVIREA TEHNICĂ DE CĂTRE UTILIZATOR



Procedurile care nu sunt specificate în acest manual se efectuează doar de personal calificat.



WARNING

PENTRU PREVENIREA ACCIDENTĂRILOR GRAVE CA REZULTAT A INSTRUMENTULUI DEFACTAT: Nu lucrați cu dispozitivul deteriorat. Dacă sunt detectate zgomete sau vibrații anormale, lichidați problema înainte de a continua exploatarea.

1. De fiecare dată înainte de a începe lucrul, verificați starea generală a preseii, a pistonului și a pompei. Verificați dacă există elemente componente rupte, crăpate, rău fixate sau pierdute, precum și condiții care ar putea afecta funcționarea corectă. În ca-zul unei defecțiuni, lichidați aceste elemente înainte de a continua lucrul.

Nu lucrați cu echipamente deteriorate.

2. De fiecare dată înainte de a începe lucrul, verificați cu atenție dacă pistonul (2) și pompa (41) funcționează corect. Dacă pompa nu funcționează, treceți la instrucțiunile pentru spălarea acestei cu lichid hidraulic.

3. Înlocuiți lichidul hidraulic cel puțin o dată pe an. Pentru înlocuirea lichidului hidraulic:

- a) Când pistonul este coborât complet, scoateți pompa de pe cadru (1).
- b) Scoateți șurubul de scurgere.

- c) Înclinați pompa astfel încât lichidul hidraulic să fie complet golit din această și utilizați uleiul uzat în conformitate cu legislația în vigoare.
- d) Umpleți presa cu lichid hidraulic de înaltă calitate (nu este inclus în set la procurare) până când acesta nu se va scurge înapoi prin orificiul de umplere.
- e) Strângeți șurubul de umplere.
- f) Curățați cu o cârpă curată și cu detergent sau cu un solvent neagresiv.
- g) Ficsați înapoi pompa pe suportul cadru (consultați pasul 5 - instrucțiunile de asamblare).

DEPANAREA



PENTRU PREVENIREA ACCIDENTELOR GRAVE

Aveți grijă dacă întâmpinați dificultăți în exploatarea instrumentului.

Remediați orice problemă înainte de a începe lucrul din nou. Dacă remediile discutate mai jos nu ajută la depanare, trimiteți pistonul de presare pentru reparații de calitate personalului calificat.

După repararea cilindrului de presare și a pompei: ÎNAINTE DE A PUNE ÎN FUNCȚIUNE POMPA, verificați dispozitivul fără sarcină ridicând-l și coborând-l la viteza maximă, monitorizând funcționarea actuală.

Defecțiune	Cauză posibilă	Remediu
Cilindrul de alimentare nu funcționează atunci când se acționează prin mâner	Supapa de evacuare nu este complet închisă	Închideți complet supapa de evacuare
	Aer în pompă	Faceți următoarele: 1. Deschideți supapa de evacuare rotind-o în sens invers acelor de ceasornic, apoi pompați cu mânerul de 10-15 ori
	Prea mult timp bila de oțel rămâne înăuntru	2. Închideți supapa de evacuare rotind-o în sensul acelor de ceasornic, apoi pompați cu mânerul de 5-10 ori. 1. Repetați de 3 ori pașii 1 și 2
Cilindrul de presare nu deține sarcina	Supapa de evacuare nu este complet închisă	Închideți complet supapa de evacuare
	Defectarea pompei, cum ar fi reziduri și gunoi în interiorul mecanismului supapei	Faceți următoarele: 1. Deschideți supapa de evacuare rotind-o în sens invers acelor de ceasornic, apoi pompați cu mânerul de 10-15 ori 2. Închideți supapa de evacuare rotind-o în sensul acelor de ceasornic, apoi pompați cu mânerul de 5-10 ori. 1. Repetați de 3 ori pașii 1 și 2
Cilindrul de presare nu se coboară după îndepărtarea sarcinii	Piston îndoit	Curățați și lubrifiați componentele în mișcare.
	Piston îndoit	Curățați și lubrifiați componentele în mișcare.
	Excesul de cursă a cilindrului de presare	Înlocuiți cilindrul de presare
Cilindrul de putere nu se extinde la cursa maximă	Lichid hidraulic scăzut	Adăugați lichidul hidraulic în rezervor
Cilindrul de presare încearcă să se deplaseze într-o parte	Conexiune incorectă sau dezechilibru al suportului.	Opriti toate lucrările și reinstalați cilindrul și suportul astfel încât acestea să fie bine fixate și într-o poziție perpendiculară pe bază

NL

INSTRUCTIEHANDLEIDING

Bewaar deze handleiding

Bewaar deze handleiding voor uitleg over waarschuwingen en voorzorgsmaatregelen, procedures voor bediening, montage, inspectie, onderhoud en reiniging

Bewaar deze handleiding op een veilige en droge plaats voor eventuele toekomstige referentie.



WARNING Lees en begrijp alle **GEBRUIKSAANWIJZING** zorgvuldig voordat u aan het werk gaat. Het niet naleven van veiligheidsinstructies en andere elementaire veiligheidsmaatregelen kan persoonlijk letsel tot gevolg hebben.

WAARSCHUWINGSSYMBOLEN EN HUN DEFINITIES

	Dit symbool waarschuwt voor gevaar. Gebruikt om te informeren over mogelijk gevaarlijke bedreigingen. Volg alle waarschuwingen die op dit symbool volgen om letsel of de dood te voorkomen.
	Geeft een gevaarlijke situatie aan die, als deze niet wordt vermeden, lichamenteel letsel of de dood tot gevolg kan hebben.
	Geeft een gevaarlijke situatie aan die, als deze niet wordt vermeden, kan leiden tot ernstig letsel of de dood.
	Geeft een gevaarlijke situatie aan die, als deze niet wordt vermeden, kan leiden tot licht of matig letsel.
	Geldt voor acties die niet gerelateerd zijn met trauma.

BELANGRIJKE VEILIGHEIDSINFORMATIE

Lees alle waarschuwingen en veiligheidsinstructies. Het niet naleven van deze instructies kan letsel en/of schade aan eigendommen tot gevolg hebben. Bewaar alle waarschuwingen en instructies voor toekomstig gebruik.

De waarschuwingen, voorzorgsmaatregelen en instructies die in deze handleiding worden besproken, hebben geen invloed op alle mogelijke omstandigheden en situaties die zich kunnen voordoen. De operator moet zich laten leiden door gezond verstand en rekening houden met factoren die bij het ontwerp van het product niet in aanmerking kunnen worden genomen.

Werkgebied

1. Houd uw werkomgeving schoon en zorg voor goede verlichting. Vreemde voorwerpen op werkbanken en onvoldoende verlichting verhogen het risico op letsel.
2. Houd buitenstaanders en kinderen uit de buurt van de pers wanneer u deze gebruikt. Afdleiding kan leiden tot verlies van controle over het gereedschap.

Persoonlijke veiligheid

1. Wees alert. Bepaal wat u doet en gebruik uw

gezond verstand bij het werken met de pers. Werk niet met het gereedschap als u zich moet of onder invloed van drugs, alcohol of medicijnen voelt. Afdleiding tijdens het hardlopen verhoogt het risico op letsel.

2. Gebruik beschermende kleding. Draag geen losse kleding of sieraden. Verzamel lang haar. Houd lang haar, kleding en handschoenen uit de buurt van bewegende delen. Losse kleding, sieraden of lang haar verhogen het risico op letsel door te vallen tussen bewegende delen.
3. Overschat uw kracht niet. Houd de juiste positie en balans. Dit biedt een betere controle over het gereedschap in onverwachte situaties..
4. Gebruik persoonlijke beschermingsmiddelen. Draag een beschermende bril en speciale handschoenen tijdens het werken met de machine.

Werk en zorg voor het gereedschap

1. Oefen geen overmatige kracht uit op het gereedschap. Kies afhankelijk van de situatie het juiste gereedschap. Het zal toelaten om werk kwalitatief en veilig uit te voeren volgens de indicatoren waarvoor het is bedoeld.
2. Plaats het gereedschap in opslag en, als het niet in gebruik is, weg van kinderen en ongekwalificeerd personeel.
3. Controleer de bewegende delen op verplaat-

sing of buiging en andere omstandigheden die de werking van de pers beïnvloeden. In geval van schade, voer het vereiste onderhoud uit, voordat u het opnieuw gebruikt. Veel ongelukken worden veroorzaakt door de niet goed onderhouden uitrusting.

4. Gebruik accessoires, die door de fabrikant zijn gespecificeerd voor een specifiek model van het gereedschap. Anders neemt het risico op letsel en schade aan de pers zelf toe.

5. Vermijd niet-axiale belastingen. Als problemen met de pomp merkbaar zijn, stop dan onmiddellijk al het werk met de pers. Pas de krachtcilinder aan, om niet-axiale belasting te elimineren of te verminderen.

6. Bescherm de slang. Plaats geen zware voorwerpen op de slang. Buig de slang niet. Zorg voor voldoende vrije ruimte om schade aan de slang en de koppelingen te voorkomen.

7. Controleer de staat van de reparatie voor de start van de werking met het apparaat. Reparaties van de structuur of raam-elementen moeten worden gecontroleerd door een gekwalificeerde technicus, om ervoor te zorgen, dat de structuur voldoende sterk is, om de voorgeschreven functies van het product veilig uit te voeren.

Onderhoud

1. Onderhoud van het gereedschap mag alleen worden uitgevoerd door gekwalificeerd reparatiepersoneel.

2. Gebruik door de fabrikant gespecificeerde accessoires voor een specifiek gereedschapsmodel.

3. Gebruik meegeleverde smeermiddelen of vermeld door de fabrikant.

Speciale veiligheidsvoorschriften

1. Houd uw handen uit de buurt van drukplaten en de as van de pers tijdens het gebruik.

2. Verplaats het werkstuk niet tijdens het comprimeren.

3. Verwijder de belasting van het product voordat u service of onderhoud begint.

4. Schroef de pers op de basis voordat u begint te werken.

5. Handhaaf zuiverheid onder drukplaten. Wanneer platen botsen met obstakels (bouten, puin, enz.), ontstaat een ongelijkmatige druk, die overmatige spanning creëert en breuk niet uitsluit.

6. Vermijd niet-axiale belasting. Werk niet als het werkstuk buigt of buigt tijdens de compressie.

7. STOP en ontgrendel compressie als u een structurele storing vermoedt. Als het veilig is con-

troleer zorgvuldig en verander de positie voordat u verdergaat.

8. Druk geen veren of andere elastische voorwerpen samen. Ze kunnen uitglijden en letsel veroorzaken.

9. Gebruik tijdens de afstelling en/of bediening een veiligheidsbril, speciale handschoenen en werkschoenen met stalen neus.

10. Houd buitenstaanders weg van het werkgebied.

11. Sta niet in de voorkant van de pers op het moment van het laden. Laat het gereedschap niet onbeheerd achter.

12. Gebruik de krachtcilinder niet buiten de gespecificeerde limieten.

13. Inspecteer voor elk gebruik; begin niet met werken als de werkstukken niet zijn vastgezet of beschadigd.

14. Onderhoud van de krachtcilinder mag alleen worden uitgevoerd door gekwalificeerd reparatiepersoneel. Service of onderhoud door onbevoegd personeel kan leiden tot letsel.

15. Gebruik voor het onderhoud aan een cilinder alleen vergelijkbare reserveonderdelen - zie de lijst met onderdelen en het componentenschema. Volg de instructies in de sectie «Onderhoud door de gebruiker». Het gebruik van niet-gecertificeerde onderdelen kan schade veroorzaken en componenten geforceerd activeren.

16. Gebruik alleen accessoires die bestand zijn tegen de door het product veroorzaakte belastingen. Andere apparaten kunnen schade veroorzaken en componenten geforceerd activeren.

17. Gebruik de cilinder alleen als onderdeel van deze pers.

18. Industriële toepassingen moeten voldoen aan de OSHA-vereisten.

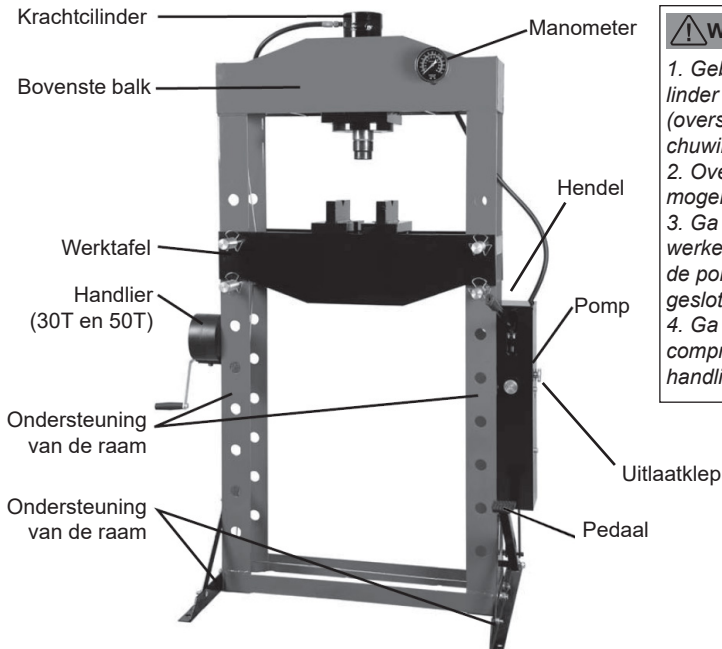
19. Dit product is geen speelgoed. Houd het buiten het bereik van de kinderen.

20. Zorg ervoor, dat alle etiketten en labels aanwezig zijn. Ze bevatten belangrijke veiligheidsinformatie. Als een item onleesbaar is of ontbreekt, neem dan zo snel mogelijk contact op met het servicecentrum voor een vervanging.

21. De waarschuwingen, voorzorgsmaatregelen en instructies die in deze handleiding worden besproken, hebben geen invloed op alle mogelijke omstandigheden en situaties die zich kunnen voordoen. De operator moet zich laten leiden door gezond verstand en rekening houden met factoren die bij het ontwerp van het product niet in aanmerking kunnen worden genomen.

TECHNISCHE SPECIFICATIES

Capaciteit (T)	Slag (mm)	Werkbereik (mm)	Bedbreedte (mm)	Ziislag (mm)
30	150	166-1126	540	200


WARNING

1. Gebruik de krachtcilinder niet op de limie (overschrijd niet de waarschuwingslijn).
2. Overschrijd het laadvermogen niet.
3. Ga niet met de pomp werken als de kleppen op de pomp en de manimeter gesloten zijn.
4. Ga niet door met compressie totdat u de handlier loslaat.

MONTAGE-INSTRUCTIES



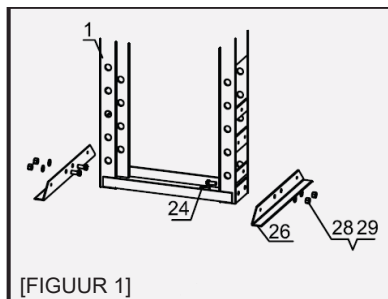
Bestudeer de sectie **BELANGRIJKE VEILIGHEIDSINFORMATIE** aan het begin van het document, inclusief alle tekst in de subkoppen, voordat u doorgaat met de installatie of de bediening van het apparaat.

Controleer het gereedschap voordat u begint te werken op schade, slechte aansluitingen of ontbrekende onderdelen. Als er problemen worden gevonden, begin dan niet met de pers te gebruiken totdat ze zijn opgelost.

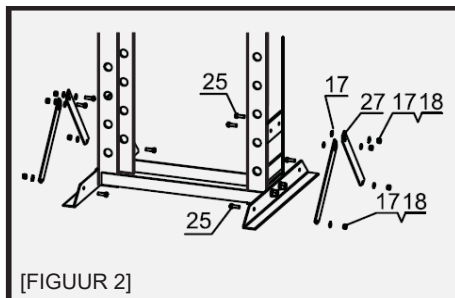
De componenten van de gepresenteerde pers zijn zwaar. Assistent is vereist voor veilige gereedschapssamenstelling.

Met behulp van de componenten (pagina 5) en de onderdelenlijst en het montageschema aan het einde van deze handleiding controleer om de volledigheid van alle onderdelen, voordat u begint met montage.

1. Draag een veiligheidsbril en speciale schoenen.
2. Monteer de raam (1) verticaal. Plaats elke voetondersteuning (26) onder de raam. Lijn de gaten van de ondersteuning en de basis uit en draai de schroeven (24) erdoorheen, en draai vervolgens de tussenringen (28) en moeren aan (29). [FIGUUR 1]

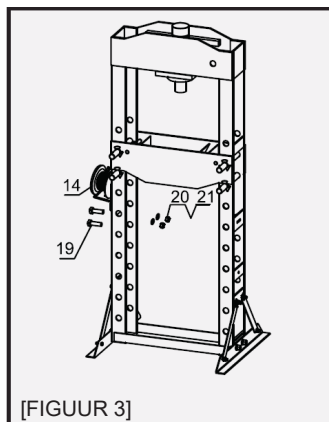


3. Bevestig de zijsteunondersteuning van de basis (27) aan de raam en aan de ondersteuning van de basis met bouten (25), ringen (17) en moeren (18). [FIGUUR 2]



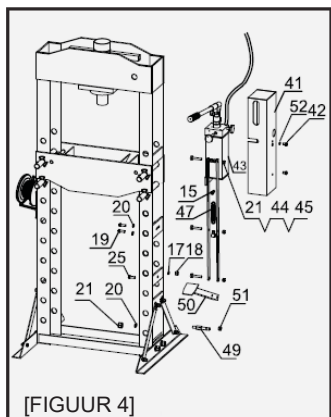
[FIGUUR 2]

4. Bevestig de lier (14) aan de raam met bouten (19), ringen (20) en moeren (21). [FIGUUR 3]



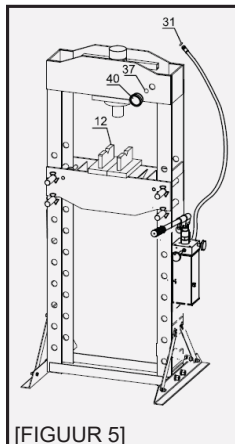
[FIGUUR 3]

5. Bevestig de pomp (43) aan het frame met behulp van de bouten (19) (25), sluitringen (20) (17) en moer (18). Bevestig de veer (47) van de pedaalset met de bout (15). Bevestig het pedaal met de verbindingbout (49), moer (21), sluitring (20) en moer (51). Bevestig de pedaalset aan het handvat met behulp van de bout (21), moer (44) en moer (45). Bevestig het pompdeksel (41) aan de pomp met bouten (42) en ringen (53). [FIGUUR 4]



[FIGUUR 4]

6. Verbind de slang met de cilinderhuls met behulp van de O-ring (31). Installeer vervolgens de manometer (40) met de O-ring (37). Plaats doornen (12) op de perstafel. [FIGUUR 5]



[FIGUUR 5]

GEBRUIKSAANWIJZING



Bestudeer de sectie **BELANGRIJKE VEILIGHEIDSINFORMATIE** aan het begin van het document, inclusief alle tekst in de subkoppen, voordat u doorgaat met de installatie of de bediening van het apparaat.

Ontluchten van de pomp

BELANGRIJK! Voor aanvang van de werkzaamheden voor de eerste keer, controleer dan de hydraulische vloeistof niveau in de pomp. Controleer vervolgens de staat van de zuiger en de pomp om te controleren of ze goed werken voordat u begint te werken. Als het werk van de pomp van slechte kwaliteit is of als de zuiger langzaam wordt verlaagd, wanneer de uitlaatklep wordt

gesloten, is het mogelijk dat er lucht in de pomp aanwezig is. Ontlucht de pomp als volgt:

1. Verwijder de olieaftapproef. Samen met het zal de verzegelende ring verzwakken.
2. Het vloeistofniveau moet zich in de buurt van de bodem van het gat bevinden. Voeg zo nodig hydraulische olie van hoge kwaliteit toe.
3. Controleer of de afdichtring rond de vulschroef op zijn plaats zit en draai de schroef goed vast in de pomp. Gebruik geen afdichtingstape.
4. Volg de stappen op pagina 12 (lucht in de pomp).

Algemene gebruiksaanwijzingen

1. Gebruik een handmatige lier om de hoogte van de earktadel aan te passen (14).

Opmerking: de werktafel moet zo hoog mogelijk zijn en het werkstuk moet zich zo dicht mogelijk bij de cilinder bevinden.

2. Plaats het werkstuk voor het drukken met de platen (12). Draai de drukplaat, om het vaste deel van het werkstuk stil te houden.

WAARSCHUWING! Zorg ervoor dat er zich geen obstakels (bijvoorbeeld een bout of afval) onder de platen bevinden. Dergelijke items vormen een ongelijk oppervlak.

WAARSCHUWING! Tijdens het samendrukken van de twee elementen moeten ze gecentreerd zijn in de verticale positie. Anders wordt een van de items uit de zijkant van de pers geduwd.

3. Open de uitlaatklep, waardoor de zuiger snel valt. Tijdens het samendrukken van de twee elementen moeten ze gecentreerd zijn in de verticale positie. Ga verder met de pomphandgreep om op het werkstuk te drukken.

4. Nadat het werk is voltooid, laat u voorzichtig de druk in de pomp af. Trek om veiligheidsredenen de hendel van de pomp los en open langzaam de uitlaatklep zodat de zuiger terugkomt.

WAARSCHUWING! Tijdens het ontgrendelingsproces kan de cilinder snel omhoog bewegen.

Wees voorzichtig.

ONDERHOUD DOOR DE GEBRUIKER



Procedures die niet in deze handleiding worden vermeld, worden alleen door gekwalificeerd personeel uitgevoerd.



WARNING *OM ERNSTIG LETSEL ALS GEVOLG VAN EEN SLECHT FUNCTIONEREN VAN HET GEREEDSCHAP TE VOORKOMEN:*

Werk niet met een beschadigd apparaat. Als er abnormale geluiden of trillingen worden gedetecteerd, corrigeer dan het probleem voordat u verdergaat met de bediening.

1. Controleer elke keer voor het werk de algemene toestand van de pers, de zuiger en de pomp. Controleer op kapotte, gebarsten, losse of ontbrekende onderdelen en op omstandigheden, die de goede werking kunnen beïnvloeden. In geval van storing verwijder deze, voordat u verdergaat met het werk.

Werk niet met beschadigde apparatuur.

2. Controleer elke keer voordat u met het werk begint zorgvuldig of de zuiger (2) en pomp (41) correct werken. Als de pomp niet werkt, ga dan naar de instructies voor het spoelen van hydraulische vloeistof.

3. Vervang de hydraulische vloeistof minstens een keer per jaar. Om hydraulische vloeistof te vervangen:

- a) Verwijder de pomp uit de raam, wanneer de zuiger volledig is neergelaten (1).

- b) Verwijder de olieschroef.
- c) Kantel de pomp zodat de hydraulische vloeistof volledig uit het apparaat wordt geloosd en voer deze af in overeenstemming met de geldende wetgeving.
- d) Vul de pers met hoogwaardige hydraulische vloeistof (niet inbegrepen), totdat deze door de vulopening wordt teruggegoten.
- e) Draai de olieschroef op zijn plaats.
- f) Reinig met een schone doek met reinigingsmiddel of niet-agressief oplosmiddel.
- g) Plaats de pomp terug op de ondersteuning van de raam (raadpleeg stap 5 - montage-instructies).

OPLOSSEN VAN PROBLEMEN



VOOR DE VOORKOMING VAN ERNSTIGE VERWONDINGEN

Wees voorzichtig als er problemen bij het werk met het gereedschap zijn.

Los eventuele problemen op, voordat u verdergaat met het werk. Als de hieronder besproken oplossingen niet helpen bij het oplossen van problemen, stuurt u de krachtzuiger naar gekwalificeerd personeel voor kwaliteitsreparaties.

Na reparatie van de krachtcilinder en de pomp: **ALVORENS HET WERK MET DE POMP TE HERVATTEN**, controleer het apparaat zonder lading, verhoog en verlaag het op volle snelheid door het beheersen van het eigenlijke werk.

Storing	Mogelijke oorzaak	Oplossing
Kranchcilinder werkt niet bij het oplazen met handvat	Uitlaatklep niet volledig gesloten	Sluit de uitlaatklep volledig
	Lucht in de pomp	Doe het volgende: 1. Open de uitlaatklep door hem tegen de klok in te draaien en pomp hem vervolgens 10-15 keer 2. Sluit de uitlaatklep door deze met de klok mee te draaien en pomp hem vervolgens met de hendel 5-10 keer op. 3. Herhaal 3 keer stap 1 en 2
	Stalen kogel zit te lang binnen	
Kranchcilinder houdt de lading niet	Uitlaatklep niet volledig gesloten	Sluit de uitlaatklep volledig
	Pompstoring, zoals verontreiniging in het klepmechanisme	Doe het volgende: 1. Open de uitlaatklep door hem tegen de klok in te draaien en pomp hem vervolgens 10-15 keer 2. Sluit de uitlaatklep door deze met de klok mee te draaien en pomp hem vervolgens met de hendel 10-15 keer op. 3. Herhaal 3 keer stap 1 en 2
Kranchcilinder daalt niet na het verwijderen van de lading	Overgelopen reservoir voor hydraulische vloeistof	Giet de vloeistof af tot het gewenste niveau.
	Zuiger gebogen	Reinig en smeer bewegende delen.
	Overmatige verlenging van de krachtcilinder	Vervang de krachtcilinder
Kranchcilinder strekt zich niet op de volle slag uit	Laag niveau van de hydraulische vloeistof	Voeg hydraulische vloeistof toe aan het reservoir
Kranchcilinder probeert naar de zijkant te leunen	Onjuiste verbinding of onbalans van de ondersteuning.	Stop alle werkzaamheden en installeer de cilinder en de ondersteuning opnieuw, zodat ze stevig vastzitten en in een positie loodrecht op de basis staan.

HU

ÜZEMELTETÉSI UTASÍTÁS

Őrizze meg a jelen kézikönyvet

Tartsa be a kézikönyvben előírt figyelmeztetéseket valamint óvintézkedéseket, az üzemeltetési, összeszerelési, ellenőrzési, karbantartási és tisztítási eljárásoknál.

Tartsa a jelen kézikönyvet biztonságos és száraz helyen a későbbi felhasználás érdekében.



Mielőtt elkezdene alkalmazni a szerkezetet, gondosan olvassa el és értelmezze az összes KEZELÉSI ÚTMUTATÓT. A biztonsági utasítások és egyéb alapvető biztonsági előírások be nem tartása, súlyos személyi sérülésekhez vezethet.

FIGYELMEZTETŐ SZIMBÓLUMOK ÉS MEGHATÁROZÁSAIK

	Ez a szimbólum a veszélyre figyelmeztet. A potenciálisan veszélyes fenyegetettség tájékoztatására szolgál. A sérülések vagy akár az elhalálozás veszélyének elkerülése érdekében, szigorúan kövesse az alábbi szimbólumot követő biztonsági útmutatókat és előírásokat.
	Ez a szimbólum olyan veszélyes helyzetet jelez, amely - ha nem kerülik el - sérülést vagy akár halált is okozhat.
	Ez a szimbólum olyan veszélyes helyzetet jelez, amely - ha nem kerülik el - sérülést vagy akár halált is okozhat.
	Ez a szimbólum olyan veszélyes helyzetet jelez, amely - ha nem kerülik el - kisebb és/vagy közepes sérüléseket okozhat.
	Ez a szimbólum a sérülésekhez nem kapcsolódó műveletekre vonatkozik.

FONTOS BIZTONSÁGI ELŐÍRÁSOK ÉS ÓVINTÉZKEDÉSEK

Olvassa el az összes biztonsági előírást és óvintézkedést. Ezen utasítások be nem tartása személyi sérülést és/vagy anyagi kárt okozhat.
Tartsa meg a biztonsági előírások és óvintézkedések listáját a későbbi felhasználás érdekében.

Az ebben az útmutatóban tárgyalt figyelmeztetések, óvintézkedések és utasítások nem terjednek ki az összes esetlegesen felmerülhető veszélyes körülményre és/vagy helyzetre. Az üzemeltetőnek a józan ész által irányíthatva kell figyelembe vennie mindazokat a tényezőket, amelyek nem vehetők figyelembe - valamint nem sorolhatóak fel -, a termék tervezésében.

Munkaterület

1. Tartsa tisztán és megfelelően megvilágítva a munkaterületet. A munkapadokon lévő idegen tárgyak és/vagy az elégtelen fény növeli a sérülések kockázatát.

2. Ne engedje, hogy kívülállóknak és/vagy gyermekek kerüljenek a használatban lévő készülék közelébe. A figyelemelterelés az eszközön való kontroll elvesztését eredményezheti.

Személyes biztonság

1. Mindig legyen éber. Összpontosítson arra,

hogyan mit csinál, és használja a józanését a préréssel történő munka során. Ne dolgozzon a szerkezettel amennyiben fáradtnak érzi magát, kábítószer, alkohol vagy gyógyszer hatása alatt áll. A munka közbeni figyelemelterelés növeli a sérülések kockázatát.

2. Használjon védőruházatot. Ne viseljen laza ruházatot vagy ékszert. Gyűjtse össze és rakja el a hosszú hajat. Tartsa távol a hosszú hajat, a ruházati cikkeket valamint a kesztyűket a szerkezet mozgó részeitől. A laza ruhák, ékszerek vagy hosszú haj növeli a sérülések veszélyét, amennyiben ezek a szerkezet mozgó alkatrészei közé szorulnak.

3. Ne értékelje túl saját erősségét. Álljon stabil testhelyzetben és tartsa az egyensúlyt. Ez lehetővé teszi az eszköz jobb kontrollálását az előre nem látható helyzetekben.

4. Használjon személyi védőfelszereléseket. A szerkezet használata során használjon védőszemüveget és speciális kesztyűt.

A készülék működtetése és karbantartása

1. Ne alkalmazzon túlzott erőt a készülékre. A helyzettől függően válassza ki a megfelelő eszközt. Ez ehetővé teszi, hogy a munka minőségét és biztonságát a kijelölt mutatóknak megfelelően végezze el.

2. Tárolja a szerszámot, ha nincs használatban, gyermekektől és szakképzetlen személyektől távol.
3. Ellenőrizze a prés mozgó alkatrészeket az elmozdulásra és/vagy elhajlásra, valamint ellenőrizze a szerkezet működését befolyásoló egyéb körülményeket is. A szerkezet sérülés esetén az újrafelhasználás előtt végezze el a szükséges karbantartást. Sok balesetet a helytelenül karbantartott berendezések okoznak.
4. Használja a gyártó által meghatározott eszközöket az adott szerszámmodellhez. Ellenkező esetben a sérülések és a prés károsodásának veszélye növeli.
5. Kerülje a nem axiális terhelést. Ha a szivattyúval kapcsolatban problémákat észlel, azonnal állítsa le az összes munkát a présrel. Állítsa be a hengeret a nem axiális terhelés megszüntetéséhez vagy csökkentéséhez.
6. Vigyázzon a tömlőre. Ne tegyen nehéz tárgyakat a tömlőre. Ne hajlítsa meg a tömlőt. Tartsa a megfelelő távolságot, a tömlő és a csatlakozók károsodásának megelőzése érdekében.
7. A készülék üzembe helyezése előtt ellenőrizze annak javítás állapotát. A szerkezet vagy a kerekelemek javítását szakképzett szakembernek kell ellenőriznie annak biztosítása érdekében, hogy a szerkezet teljesen biztonságos ahhoz, hogy biztonságosan elvégezze a termék előírt funkcióit.

Karbantartás

1. A készülék karbantartását csak szakképzett szakember végezheti.
2. Használja a gyártó által megadott tartozékokat az adott készülékmodellhez.
3. Használja a gyártó által a készlethez csatolt vagy az általa ajánlott kenőanyagokat.

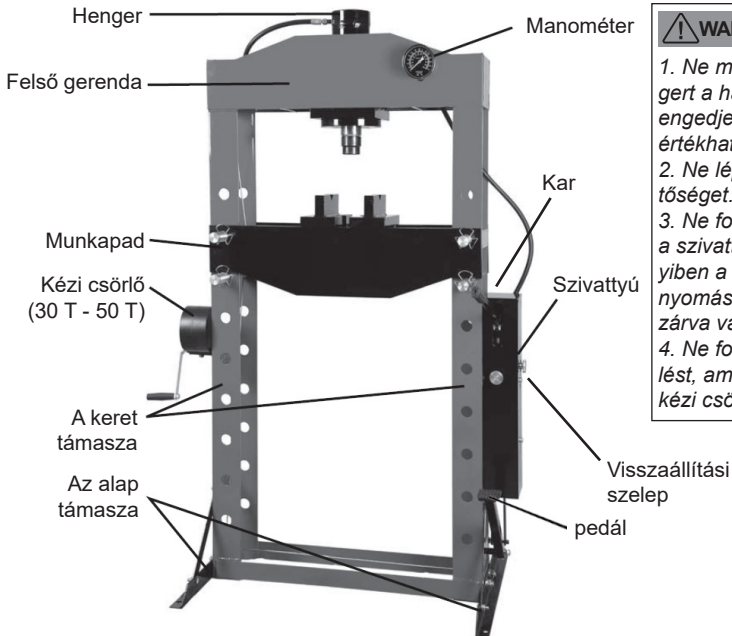
Speciális biztonsági előírások

1. Működés közben tartsa távol a kezeit a nyomólemezekről valamint a prés tengelyétől.
2. Ne mozgassa a munkadarabot préselés közben.
3. A szervizelés vagy karbantartás megkezdése előtt tehermentesítse a készülékét.
4. Mielőtt elkezdené a munkát a készülékkel, csavarozza rá a prést az alapra.
5. Tartsa tisztán nyomólemezek alatti területet. Ha a lemezek valamilyen akadályoknak ütköznek (Pl.:csavarok, törmelék stb.), akkor egyenetlen nyomás keletkezik, ami túlzott feszültséget okoz, és nem zárja ki a készülék meghibásodását.
6. Kerülje a nem axiális terhelést. Ne folytassa a készülékkel való munkát, amennyiben a munkadarab tömörítés közben hajlik vagy elgörbül.

7. ÁLLÍTSA LE és tehermentesítse a tömörítést, ha fellep a gyanúja van a strukturális hibának. Amennyiben ez biztonságos Önre nézve, gondosan ellenőrizze a készüléket majd helyezze át tömöríteni/préselni kívánt elemet és a prés fokát, mielőtt folytatná a munkát.
8. Ne tömörítsen rugókat és/vagy más rugalmas tárgyakat.
9. A beállítás és/vagy működtetés során használjon védőszemüveget, speciális kesztyűt és munkacipőt acél lábujjsapokkal.
10. Tartsa távol a kívülállókat a munkaterülettől.
11. A tömörítés közben ne álljon a prés előtt. Ne hagyja felügyelet nélkül a készüléket.
12. Ne működtesse a hengert a megadott határértékeken kívül.
13. Minden használat előtt ellenőrizze a készülék állapotát; Ne folytassa a munkát, amennyiben a munkadarabok nincsenek rögzítve és/vagy sérültek.
14. A henger karbantartását csak szakképzett személyzet végezheti. A szakképzetlen személyzet által végzett szervizelés és/vagy karbantartás sérülésekhez vezethet.
15. A henger karbantartásakor kizárólag a megfelelő alkatrészeket használja - lásd a mellékelt alkatrészlistát és az alkatrész-émát. Kövesse a „Felhasználói karbantartás” című részben leírtakat. A nem megfelelő alkatrészek használata meghibásodáshoz és az alkatrészek kényszeraktiválásához vezethet.
16. Csak olyan tartozékokat használjon, amelyek ellenállnak a termék által kifejlesztett feszültségeknek. Más tartozékok károsíthatják a szerkezetet valamint kényszeresen aktiválhatják az alkatrészeket.
17. A hengert csak egy adott prés részeként használja.
18. Az ipari alkalmazásoknak meg kell felelniük az OSHA követelményeinek.
19. A jelen szerkezet nem játék. Tartsa távol a gyermekektől.
20. Kövesse nyomon figyelemmel az összes szimbólumot és címkét a présen. Ezek fontos biztonsági információkat tartalmaznak. Ha bármelyik elem olvashatatlanná vagy hiányzik, forduljon a szervizközponthoz a lehető leghamarabb.
21. Az ebben az útmutatóban tárgyalt figyelmeztetések, óvintézkedések valamint utasítások nem képesek feltörölni és összegezni az összes esetleges veszélyes körülményt és helyzetet. Az üzemeltetőnek a józan ész által irányítva kell, figyelembe vennie azokat a veszélyes tényezőket, amelyek nem vehetők figyelembe a termék tervezésében.

MŰSZAKI ADATOK

Terhelhetőség (T)	Menet (mm)	Működési tartomány (mm)	Menetoszlop szélessége (mm)	Oldali menet (mm)
30	150	166-1126	540	200


WARNING

1. Ne működtesse a hengert a határértéken (ne engedje, hogy a megadott értékhatárokat túllépje).
2. Ne lépje túl a terhelhetőséget.
3. Ne folytassa a munkát a szivattyúval, amennyiben a szivattyú és a nyomásmérő szelepei zárva vannak.
4. Ne folytassa a préselést, amíg el nem engedi a kézi csörlőt.

MONTAGE-INSTRUCTIES

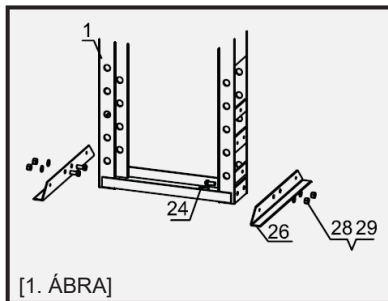


Figyelmesen tanulmányozza a dokumentum elején található FONTOS BIZTONSÁGI ELŐÍRÁSOK ÉS ÓVINTÉZKEDÉSEK fejezetet, beleértve az albekezdések összes szövegét, mielőtt megkezdené a készülék összeszerelését és/vagy működtetését.

Ellenőrizze a készüléket sérülések és/vagy meghibásodások, esetleg, gyenge csatlakozások vagy a hiányzó alkatrészek meglétére, mielőtt megkezdje a munkát. Ha problémák merülnek fel, ne kezdje el használni a prés, amíg azok megoldást nem nyernek.

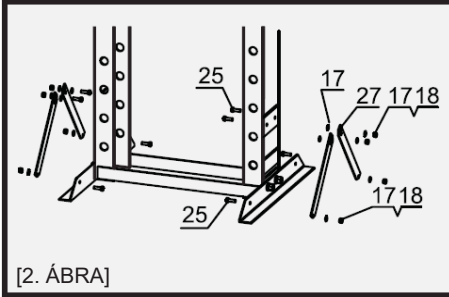
A jelen prés összetevői nagy tömegűek. A biztonságos összeszereléshez asszisztens szükséges. A komponens-séma (5. oldal) és az alkatrészlista, illetve az összeszerelési útmutatók segítségével - a kézikönyv végén -, az összeszerelés előtt ellenőrizze az összes alkatrész meglétét.

1. Viseljen védőszemüveget és speciális cipőt.
2. Szerelje fel a keretet (1) függőlegesen. Helyezzen minden alaptámaszt (26) a keret alá. Igazítsa a támasztönyílás és az aljzat furatait, és csavarja át azokat a csavarokat (24), majd rögzítse őket alátétekkel (28) és anyákkal (29). [1. ÁBRA]



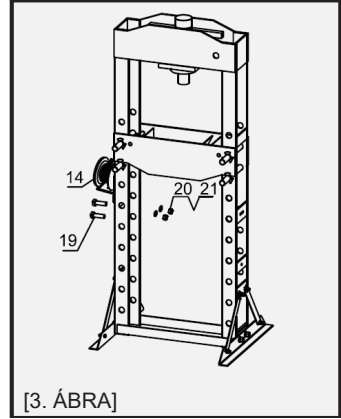
[1. ÁBRA]

3. Csatlakoztassa az oldalsó alaptámaszokat (27) a kerethez és az alapzat támaszhoz csavarokkal (25), alátétekkel (17) és anyákkal (18). [2. ÁBRA]



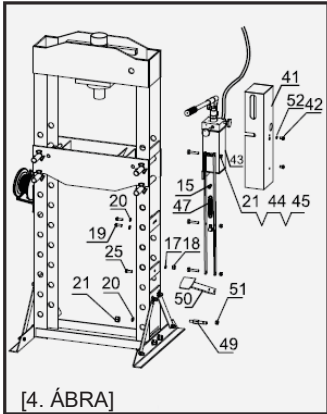
[2. ÁBRA]

4. Rögzítse a csőrőt (14) a kerethez csavarokkal (19), alátétekkel (20) és anyákkal (21). [3. ÁBRA]

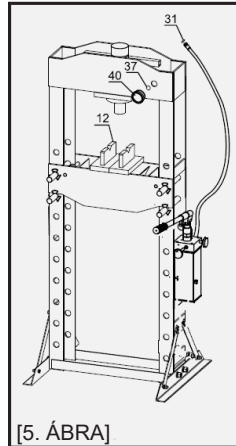


[3. ÁBRA]

5. Rögzítse a szivattyút a kerethez a csavarok (19) (25), alátétlemezek (20) (17) és anyacsavarok (18) segítségével. Rögzítse a pedálkészlet rugóját (47) a csavar (15) segítségével. Csatlakoztassa a pedált a csatlakoztató csavar (49), alátétlemez (20) és anyacsavar (51) segítségével. A pedálkészletet csatlakoztassa a fogóhoz csavar (21), alátétlemez (44) és anyacsavar (45) segítségével. Rögzítse a szivattyú fedelét (41) a szivattyúhoz csavarok (42) és alátétlemezek (53) segítségével. [4. ÁBRA]



[4. ÁBRA]



[5. ÁBRA]

6. A tömlőt csatlakoztassa a kuplunghoz egy tömítőgyűrű (31) segítségével. Ezek után állítsa be a tömítőgyűrűvel (37) ellátott manométert (40). A tuskéket (12) állítsa be a prés asztalára. [5. ÁBRA]

HASZNÁLATI ÚTMUTATÓK



Vizsgálja meg a dokumentum elején található FONTOS BIZTONSÁGI ELŐÍRÁSOK ÉS ÓVINTÉZKEDÉSEK fejezetet, beleértve az albekezdések összes szövegét, mielőtt folytatná a készülék telepítését és/vagy működtetését.

A szivattyú átfuvása

FONTOS! A munka megkezdése előtt először ellenőrizze a hidraulikus folyadék szintjét a szivattyúban. Ezután ellenőrizze a dugattyú és a szivattyú állapotát, hogy megbizonyosodjon arról, hogy a működés megkezdése előtt megfelelően működik-e. Ha a szivattyú rossz minőségű vagy a dugattyút lassan ereszkedik le, amikor a kipufogó szelep zárva van, lehetséges, hogy a szivattyúba

levegő került. Fúvassa át a szivattyút az alábbiak szerint:

1. Távolítsa el az olajtöltő csavart. Ezzel együtt a tömítőgyűrű meglazul.
2. A folyadékszintnek a nyílás szájánál kell lennie. Ha ez szükséges, adjon hozzá kiváló minőségű hidraulikus folyadékot.
3. Ellenőrizze, hogy az tömítőgyűrű a töltőcsavar körül van majd gondosan húzza meg a csavart a szivattyún. Ne használjon tömítőszalagot.
4. Kövesse a 12. oldalon leírt lépéseket (levegő a szivattyúban).

Általános használati utasítások

1. A munkapad magasságának beállításához használja a kézi csörlőt (14).

Megjegyzés: a munkapadnak a lehető legmagasabbnak kell lennie, és a munkadarabnak a lehető legközelebb kell lennie a hengerhez.

2. Helyezze a munkadarabot a helyére a lemezekkel való (12) préseléshez. A munkadarab rögzített részének fenntartásához forgassa el a nyomólapot.

FIGYELMEZTETÉS! Győződjön meg arról, hogy a lemezek alatt nincsenek akadályok (pl.: csavarok és/vagy törmelék). Az ilyen tárgyak egyenetlen felületet képeznek.

FIGYELMEZTETÉS! A két elem összenyomása során azokat függőleges helyzetben kell középre állítani. Ellenkező esetben az egyik elem ki lesz nyomva a prés oldalán.

3. Nyissa ki a kipufogószelepet, és a dugattyú gyorsan lesüllyes. A két elem összenyomása során azokat függőleges helyzetben kell középre állítani. A munkadarab rögzítését folytassa a szivattyú fogantyújával.

4. A munka befejezése után óvatosan engedje le a szivattyúban lévő nyomást. Biztonsági okokból távolítsa el a szivattyú fogantyúját, majd lassan nyissa ki a kipufogószelepet, hogy a dugattyú lesüllyedjen.

FIGYELMEZTETÉS! A feloldási folyamat során a henger gyorsan mozoghat. Legyen óvatos.

FELHASZNÁLÓI KARBANTARTÁS



Az ebben a kézikönyvben fel nem sorolt eljárásokat csak képzett szakember végezheti.



A KÉSZÜLÉKKEL TÖRTÉNŐ MUNKA SORÁN SZERZETT SÉRÜLÉSEK

ELKERÜLÉSE ÉRDEKÉBEN: Ne működtessen meghibásodott készüléket. Ha rendellenes zajt vagy rezgést észlel, javítsa ki a problémát, mielőtt folytatná a működtetést.

1. Minden egyes munka megkezdése előtt ellenőrizze a prés, a dugattyú és a szivattyú általános állapotát. Ellenőrizze a törött, repedezett, laza vagy hiányzó alkatrészeket, valamint mindazokat a körülményeket, amelyek befolyásolhatják a szerkezet megfelelő működését. Meghibásodás esetén a munka folytatása előtt szüntesse meg a meghibásodást.

Ne dolgozzon sérült készülékkel.

2. A munka megkezdése előtt gondosan ellenőrizze, hogy a dugattyú (2) és a szivattyú (41) megfelelően működik-e. Ha a szivattyú nem működik, lépjen a hidraulikafolyadék átfutásához.

3. A hidraulikafolyadékot legalább évente egyszer cserélje ki. A hidraulikafolyadék cseréjéhez:

- a) Amikor a dugattyú teljesen le van engedve, vegye ki a szivattyút a keretből (1).
- b) Távolítsa el az olajcsavart.
- c) Döntse meg a szivattyút úgy, hogy a hidraulikafolyadék teljesen kiürüljön a készülékből, majd a hatályos jogszabályoknak megfelelően ártalmatlanítsa azt.
- d) Töltse fel a présgépet kiváló minőségű hidraulikus folyadékkal (nem tartozék) addig, amíg az

vissza nem töltik a töltőnyíláson.

e) Húzza meg az olajbetöltő csavart.

f) Tiszta, mosószeres ruhával vagy nem agresszív oldószerezrel tisztítsa meg a felületet.

g) Helyezze vissza a szivattyút a kerettartóra (lásd az 5. lépést a szerelési utasítások szerint).

A HIBÁK ELHÁRÍTÁSA



SÚLYOS SÉRÜLÉSEK ELKERÜLÉSE ÉRDEKÉBEN

Legyen óvatos, ha nehézségeket tapasztal az eszköz használata során.

A munka folytatása előtt hárítsa el a meghibásodást. Ha az alábbiakban ismertetett megoldások nem segítenek a hibaelhárításban, küldje el a dugattyút a szakképzett szerelőkhöz a minőségi javításhoz.

A henger és a szivattyú javítása után: A PRÉSSSEL VALÓ MUNKA MEGKEZDÉSE ELŐTT ellenőrizze a készüléket terhelés nélkül, teljes sebességgel emelve és leengedve, figyelemmel kísérve a tényleges munkát.

MEGHIBÁSODÁS	LEHETSÉGES OK	HIBAE LHÁRÍTÁS
A fogantyú mozgató-sakor a henger nem működik.	A kipufogószelep nincs teljesen zárva.	Zárja le teljesen a kipufogószelepet.
	Levegő a szivattyúba.	Выполните следующее: Végezze el a következőket:
	Az acélgolyó túl régóta van a belsejében.	1. Nyissa ki a kipufogószelepet az óramutató járásával ellentétes irányba való forgatással, majd 10x-15x-szer pumpáljon. 2. Csukja be a kipufogószelepet az óramutató járásával megegyező irányba való forgatással, majd 5-10 alkalommal pumpáljon. 3. Ismétlje meg az 1. és 2. lépést három alkalommal.
A henger nem tartja a terhelést.	A kipufogószelep nincs teljesen zárva.	Zárja le teljesen a kipufogószelepet.
	A szivattyú meghibásodása, például a szeleplemechanizmuson belüli szennyeződés.	Végezze el a következőket: 1. Nyissa ki a kipufogószelepet az óramutató járásával ellentétes irányba való forgatással, majd 10-15x-ször pumpáljon. 2. Csukja be a kipufogószelepet az óramutató járásával megegyező irányba való forgatással, majd 10-15x-ször pumpáljon. 3. Ismétlje meg az 1. és 2. lépéseket.
A terhelés eltávolítása után a henger nem süllyed le.	A hidraulikus folyadék tartály túl van töltve.	Öntsön le a folyadékból a kívánt szintig.
	A dugattyú elhajlott.	Tisztítsa meg és kenje meg a mozgó alkatrészeket.
	A henger túlzott kinyomása.	Cserélje le a hengert.
A henger nem a teljes sebességre mozdul ki.	Alacsony hidraulikafolyadék szint.	Töltse fel a hidraulikus folyadék tartályt.
A henger igyekszik oldalra billenni.	A támaszték helytelen bekötése vagy kiegyensúlyozatlansága.	Állítsa le az összes munkálatot, és helyezze vissza úgy a hengert és a tartót, hogy azok biztonságosan rögzítve legyenek az alapra merőleges helyzetben.

RU

РУКОВОДСТВО ПО ЭКСПЛУАТАЦИИ

Сохраните данное руководство

Сохраните руководство для пояснения предупреждений и предостережений, процедур по эксплуатации, сборке, инспекции, техническому обслуживанию и очистке. Храните данное руководство в безопасном и сухом месте для возможного обращения в будущем.



Внимательно изучите и поймите все ИНСТРУКЦИИ ПО ЭКСПЛУАТАЦИИ, прежде чем приступить к работе. Несоблюдение инструкций по технике безопасности и других основных мер предосторожности может привести к получению травм.

ПРЕДУПРЕЖДАЮЩИЕ СИМВОЛЫ И ИХ ОПРЕДЕЛЕНИЯ

	Этот символ предупреждает об опасности. Используется для информирования о потенциально опасных угрозах. Соблюдайте все предупреждения, идущие после этого символа, чтобы предупредить травмы или летальный исход.
	Указывает на опасную ситуацию, которая, если не предпринять соответствующих мер, может привести к травме или летальному исходу.
	Указывает на опасную ситуацию, которая, если не предпринять соответствующих мер, может привести к тяжелой травме или летальному исходу.
	Указывает на опасную ситуацию, которая, если не предпринять соответствующих мер, может привести к травмам легкой или средней степени тяжести.
	Применяется к действиям, не связанным с травмами.

ВАЖНАЯ ИНФОРМАЦИЯ ПО ТЕХНИКЕ БЕЗОПАСНОСТИ

Изучите все предупреждения и инструкции по технике

безопасности. Несоблюдение этих указаний может привести к травмам и/или материальному ущербу. Сохраните все предупреждения и инструкции для обращения в будущем.

Предупреждения, предостережения и инструкции, рассмотренные в данном руководстве, затрагивают не все возможные условия и ситуации, которые могут произойти. Оператор должен руководствоваться здравым смыслом и учитывать факторы, которые невозможно учесть в конструкции изделия.

Рабочая зона

1. Следите за чистотой и надлежащим освещением в рабочей зоне. Посторонние предметы на верстаках и недостаточная освещенность повышают риск получения травм.
2. Не подпускайте посторонних и детей к прессу, когда он используется. Отвлечение может привести к потере контроля над инструментом.

Личная безопасность

1. Будьте начеку. Контролируйте, что делаете и руководствуйтесь здравым смыслом во время работы с прессом. Не работайте с инструментом, если чувствуете усталость или под воздействием

наркотиков, алкоголя или медикаментов.

Отвлечение во время работы повышает риск получения травмы.

2. Используйте спецодежду. Не носите свисающую одежду или украшения. Соберите длинные волосы. Держите длинные волосы, элементы одежды и перчатки подальше от движущихся частей. Свободная одежда, украшения или длинные волосы повышают риск получения травм в результате попадания между движущимися частями.

3. Не переоценивайте свои силы. Сохраняйте правильную позицию и равновесие. Это позволяет лучше контролировать инструмент в непредвиденных ситуациях.

4. Используйте средства индивидуальной защиты. Во время работы с инструментом используйте защитные очки и специальные перчатки.

Работа и уход за инструментом

1. Не прикладывайте к инструменту чрезмерное усилие. В зависимости от ситуации выбирайте соответствующий инструмент. Он позволит выполнить работу более качественно и безопасно согласно показателям, для которых он предназначен.

2. Поместите инструмент на хранение, если он не используется, подальше от детей и неквалифицированного персонала.

3. Проверьте движущиеся детали на предмет смещения или изгиба и любые другие условия, влияющие на работу пресса. В случае повреждения перед повторной эксплуатацией выполните требуемое обслуживание. Множество несчастных случаев вызвано неправильно обслуживаемой оснасткой.
4. Используйте приспособления, указанные производителем для конкретной модели инструмента. Иначе повышается риск получения травм и повреждения самого пресса.
5. Избегайте нагружения не по оси. Если заметны затруднения в работе насоса, сразу же остановите все работы с прессом. Отрегулируйте силовой цилиндр, чтобы устранить или снизить нагружение не по оси.
6. Защитите шланг. Не ставьте на шланг тяжелые предметы. Не допускайте перегибов шланга. Соблюдайте соответствующий зазор, чтобы не допустить повреждений шланга и муфт.
7. Проверьте состояние ремонта перед началом работы устройства. Ремонт конструкции или элементов рамы должен проверять квалифицированный специалист, чтобы убедиться в достаточной прочности конструкции для безопасного выполнения предписанных функций изделия.

Обслуживание

1. Обслуживание инструмента должно выполняться только квалифицированным ремонтным персоналом.
2. Используйте приспособления, указанные производителем, для конкретной модели инструмента.
3. Используйте смазочные материалы из комплекта поставки или указанные производителем.

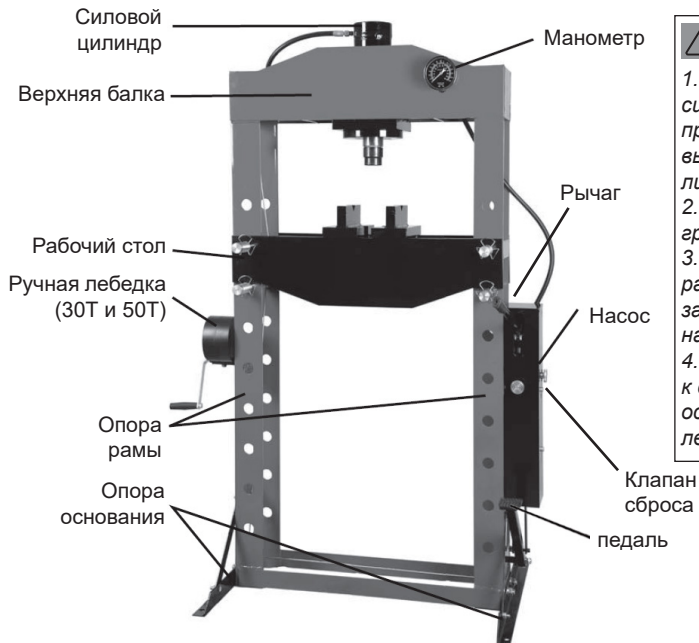
Особые правила по технике безопасности

1. Во время работы держите руки подальше от прижимных пластин и оси пресса.
2. Не двигайте заготовку во время сжатия.
3. Перед началом сервисного или технического обслуживания снимите нагрузку с изделия.
4. Перед началом работ прикрутите пресс к основанию.
5. Поддерживайте чистоту под прижимными пластинами. При столкновении пластин с препятствиями (болты, мусор и т. д.), создается неравномерное прижатие, создающее избыточное напряжение и не исключающее поломку.
6. Избегайте нагружения не по оси. Не выполняйте работы, если заготовка наклоняется или изгибается во время сжатия.
7. **ОСТАНОВИТЕ** и разблокируйте сжатие, если возникли подозрения на неисправность

- конструкции. Если это безопасно, тщательно выполните проверку и измените положение, прежде чем продолжить.
8. Не сжимайте пружины или другие эластичные предметы. Они могут выскользнуть и нанести травмы.
9. Во время настройки и/или эксплуатации используйте защитные очки, специальные перчатки и рабочую обувь со стальными подносками.
10. Не подпускайте посторонних к рабочей зоне.
11. Не стойте перед прессом во время нагружения. Не оставляйте инструмент без присмотра.
12. Не работайте с силовым цилиндром вне указанных пределов.
13. Проводите инспекцию перед каждой эксплуатацией; не приступайте к работе, если заготовки не закреплены или повреждены.
14. Обслуживание силового цилиндра должно выполняться только квалифицированным ремонтным персоналом. Сервисное или техническое обслуживание, проведенное неквалифицированным персоналом, может привести к травме.
15. Во время обслуживания цилиндра используйте только аналогичные запасные детали – обратитесь к прилагаемой ведомости деталей и схеме компонентов. Соблюдайте инструкции в разделе «Техническое обслуживание пользователем». Применение несертифицированных деталей может привести к поломке и принудительной активации компонентов.
16. Используйте только те приспособления, которые способны выдержать нагрузки, развиваемые изделием. Иные приспособления могут привести к поломке и принудительной активации компонентов.
17. Используйте цилиндр только в составе данного пресса.
18. Промышленное применение должно соответствовать требованиям OSHA.
19. Данное изделие – не игрушка. Не подпускайте к нему детей.
20. Следите за наличием на прессе всех ярлычков и табличек. Они несут важную информацию по технике безопасности. Если какой-либо элемент нечитаемый или отсутствует, свяжитесь с сервисным центром для замены в кратчайшие сроки.
21. Предупреждения, предостережения и инструкции, рассмотренные в данном руководстве, затрагивают не все возможные условия и ситуации, которые могут произойти. Оператор должен руководствоваться здравым смыслом и учитывать факторы, которые невозможно учесть в конструкции изделия.

ТЕХНИЧЕСКИЕ ХАРАКТЕРИСТИКИ

Грузоподъемность (Т)	Ход (мм)	Рабочий диапазон (мм)	Ширина станины (мм)	Боковой ход (мм)
30	150	166-1126	540	200


WARNING

1. Не работайте с силовым цилиндром на пределе (не допускайте выход за контрольную линию).
2. Не превышайте грузоподъемность.
3. Не приступайте к работе с насосом, если закрыты клапаны на насосе и манометре.
4. Не приступайте к сжатию, пока не освободите ручную лебедку.

ИНСТРУКЦИИ ПО СБОРКЕ



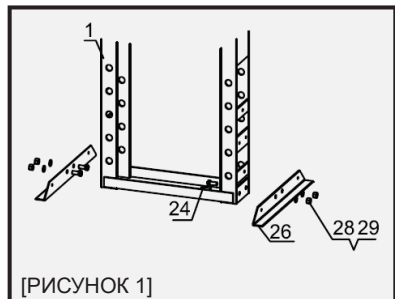
Изучите раздел ВАЖНОЙ ИНФОРМАЦИИ ПО ТЕХНИКЕ БЕЗОПАСНОСТИ в начале документа, в том числе весь текст в подзаголовках, прежде чем приступить к установке или эксплуатации устройства.

Проверьте инструмент перед началом работы на предмет повреждений, некачественных соединений или отсутствующих деталей. В случае обнаружения неполадок не приступайте к работе с прессом до их устранения.

Компоненты представленного пресса обладают большой массой. Для безопасной сборки инструмента требуется помощник.

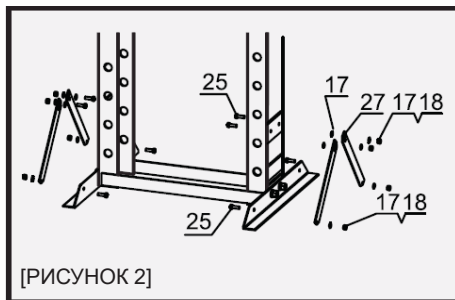
С помощью компонентов (страница 5) и ведомости деталей и схеме сборки в конце данного руководства проверьте комплектность всех деталей перед началом сборки.

1. Наденьте защитные очки и специальные ботинки.
2. Установите раму (1) вертикально. Вставьте каждую опору основания (26) под раму. Совместите отверстия опоры и основания и проденьте через них винты (24), после чего зажмите шайбами (28) и гайками (29). [РИСУНОК 1]

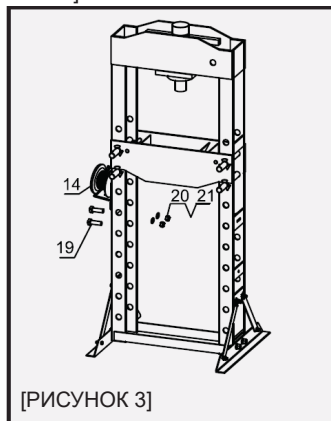


[РИСУНОК 1]

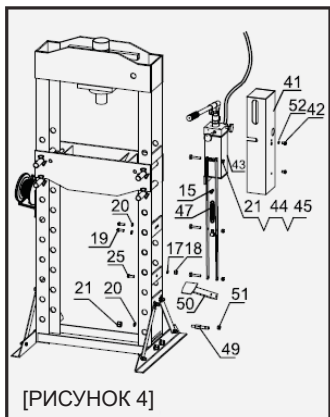
3. Прикрепите боковые опоры основания (27) к раме и опоре основания болтами (25), шайбами (17) и гайками (18). [РИСУНОК 2]



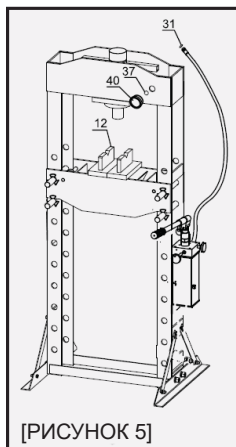
4. Закрепите лебедку (14) к раме болтами (19), шайбами (20) и гайками (21). [РИСУНОК 3]



5. Прикрепите насос (43) к раме с помощью болтов (19) (25), шайб (20) (17) и гайки (18). Прикрепите пружину (47) набора педалей с помощью болта (15). Прикрепите педаль с помощью соединительного болта (49), гайки (21), шайбы (20) и гайки (51). Прикрепите набор педалей к ручке с помощью болта (21), гайки (44) и гайки (45). Прикрепите крышку насоса (41) к насосу с помощью болтов (42) и шайб (53). [РИСУНОК 4]



6. Подсоедините шланг к муфте цилиндра с помощью уплотнительного кольца (31). Затем установите манометр (40) с уплотнительным кольцом (37). Установите оправки (12) на стол пресса. [РИСУНОК 5]



ИНСТРУКЦИИ ПО ЭКСПЛУАТАЦИИ



Изучите раздел ВАЖНОЙ ИНФОРМАЦИИ ПО ТЕХНИКЕ БЕЗОПАСНОСТИ в начале документа, в том числе весь текст в подзаголовках, прежде чем приступить к установке или эксплуатации устройства.

Продукв насоса

ВАЖНО! Перед началом работы в первый раз проверьте уровень гидравлической жидкости в насосе. Затем проверьте состояние поршня и насоса, чтобы убедиться в их правильной работе перед началом эксплуатации. Если работа насоса некачественная или поршень опускается медленно, когда выпускной клапан закрыт, возможно, в насосе присутствует

воздух. Продуйте насос следующим образом:

1. Выкрутите маслозаправочный винт. Вместе с ним ослабнет уплотнительное кольцо.
2. Уровень жидкости должен быть рядом с основанием отверстия. При необходимости добавьте гидравлическую жидкость высокого качества.
3. Проконтролируйте, чтобы уплотнительное кольцо находилось на своем месте вокруг маслозаправочного винта, и надежно закрутите винт в насос. Не используйте герметизирующую ленту.
4. Соблюдайте шаги на странице 12 (воздух в насосе).

Общие инструкции по эксплуатации

1. Для регулировки высоты рабочего стола используйте ручную лебедку (14).

Примечание: рабочий стол должен находиться в максимально возможном положении, при этом заготовка должна находиться как можно ближе к цилиндру.

2. Поместите заготовку для прижатия пластинами (12). Поворачивайте прижимную пластину для поддержания неподвижной части заготовки.

ПРЕДУПРЕЖДЕНИЕ! Убедитесь в отсутствии препятствий (например, оставленный болт или мусор) под пластинами. Такие предметы образуют неровную поверхность.

ПРЕДУПРЕЖДЕНИЕ! Во время сжатия двух элементов вместе их необходимо отцентрировать в вертикальном положении. В противном случае один из предметов будет вытолкнут сбоку пресса.

3. Откройте выпускной клапан, в результате чего поршень быстро опустится. Во время сжатия двух элементов вместе их необходимо отцентрировать в вертикальном положении. Продолжите ручкой насоса, чтобы прижать заготовку.

4. После того, как работы завершены, аккуратно стравите давление в насосе. В целях безопасности снимите ручку насоса, после чего медленно открывайте выпускной клапан, чтобы поршень возвращался назад.

ПРЕДУПРЕЖДЕНИЕ! Во время процесса разблокировки цилиндр может быстро перемещаться вверх. Будьте осторожны.

ТЕХНИЧЕСКОЕ ОБСЛУЖИВАНИЕ ПОЛЬЗОВАТЕЛЕМ



Процедуры, не указанные в данном руководстве, выполняются только квалифицированным персоналом.



WARNING

ВО ИЗБЕЖАНИЕ СЕРЬЕЗНЫХ ТРАВМ В РЕЗУЛЬТАТЕ НЕИСПРАВНОСТИ ИНСТРУМЕНТА: Не работайте с поврежденным устройством. В случае

обнаружения аномального шума или вибраций, устраните проблему, прежде чем продолжить эксплуатацию.

1. Каждый раз перед работой проверяйте общее состояние пресса, поршня и насоса. Проверяйте его на предмет сломанных, треснувших, незакрепленных или отсутствующих деталей, а также состояний, которые могут сказаться на правильности работы. В случае неисправности устраните ее, прежде чем возобновить работу.

Не работайте с поврежденным оборудованием.

2. Каждый раз перед началом работы тщательно проверяйте правильность работы поршня (2) и насоса (41). Если насос не работает, перейдите к инструкциям по продувке гидравлической жидкости.

3. Производите замену гидравлической жидкости не реже одного раза в год. Для замены гидравлической жидкости:
- Когда поршень полностью опущен, снимите насос с рамы (1).
 - Извлеките маслозаправочный винт.
 - Наклоните насос, чтобы гидравлическая жидкость полностью вытекла из устройства, и утилизируйте ее согласно действующему законодательству.
 - Заправляйте пресс высококачественной гидравлической жидкостью (не входит в комплектацию), пока она не польется обратно через заправочное отверстие.
 - Закрутите на свое место маслозаправочный винт.
 - Почистите чистым элементом ткани с моющим средством или неагрессивным растворителем.
 - Установите насос обратно на опору рамы (обратитесь к шагу 5 – инструкции по сборке).

УСТРАНЕНИЕ НЕИСПРАВНОСТЕЙ



ДЛЯ ПРЕДУПРЕЖДЕНИЯ СЕРЬЕЗНЫХ ТРАВМ

Будьте осторожны, если появляются затруднения в работе с инструментом.

Устраните все неполадки, прежде чем возобновить работу. Если способы устранения, рассмотренные ниже, не помогают устранить неисправности, отправьте силовой поршень квалифицированному персоналу для проведения качественного ремонта.

После ремонта силового цилиндра и насоса: **ПЕРЕД ТЕМ, КАК ВОЗОБНОВИТЬ РАБОТУ С НАСОСОМ**, проверьте устройство без нагрузки, поднимая и опуская его на полный ход, контролируя фактическую работу.

Неисправность	Возможная причина	Способ устранения
Силовой цилиндр не работает при накачивании ручкой	Выпускной клапан закрыт не полностью	Закройте выпускной клапан полностью
	Воздух в насосе	Выполните следующее: 1. Откройте выпускной клапан, повернув его против часовой стрелки, после чего накачайте ручкой 10-15 раз 2. Закройте выпускной клапан, повернув его по часовой стрелке, после чего накачайте ручкой 5-10 раз 3. Повторите 3 раза шаги 1 и 2
	Слишком долго стальной шарик находится внутри	
Силовой цилиндр не удерживает нагрузку	Выпускной клапан закрыт не полностью	Закройте выпускной клапан полностью
	Неисправность насоса, например, загрязнения внутри клапанного механизма	Выполните следующие шаги: 1. Откройте выпускной клапан, повернув его против часовой стрелки, после чего накачайте ручкой 10-15 раз 2. Закройте выпускной клапан, повернув его по часовой стрелке, после чего накачайте ручкой 10-15 раз 3. Повторите шаги 1 и 2
Силовой цилиндр не опускается после снятия нагрузки	Перепополнен резервуар для гидравлической жидкости	Слейте жидкость до требуемого уровня
	Поршень изогнут	Почистите и смажьте движущиеся детали
	Избыточное выдвигание силового цилиндра	Замените силовой цилиндр
Силовой цилиндр выдвигается не на полный ход	Низкий уровень гидравлической жидкости	Долейте гидравлическую жидкость в резервуар
Силовой цилиндр пытается наклониться в сторону	Неверное подключение или дисбаланс опоры.	Остановите все работы и переустановите цилиндр и опору, чтобы они были надежно закреплены и находились в перпендикулярном основанию положении.

PL

INSTRUKCJA OBSŁUGI

Zachowaj tę instrukcję

Instrukcję należy przechowywać w celu wyjaśnienia ostrzeżeń i przestroż, procedur obsługi, montażu, kontroli, konserwacji i czyszczenia.

Instrukcję należy przechowywać w bezpiecznym i suchym miejscu na przyszłość.



WARNING Przed uruchomieniem przeczytaj uważnie i zrozum wszystkie INSTRUKCJE MONTAŻU I OBSŁUGI. Nieprzestrzeganie zasad bezpieczeństwa i innych podstawowych środków ostrożności może spowodować poważne obrażenia ciała.

SYMBOLE OSTRZEGAWCZE I DEFINICJE

	Ten symbol wskazuje na niebezpieczne sytuacje. Służy do ostrzegania o potencjalnych zagrożeniach związanych z obrażeniami ciała. Stosuj się do wszystkich komunikatów bezpieczeństwa podanych po tym symbolu, aby uniknąć możliwych obrażeń lub śmierci.
	Wskazuje na niebezpieczną sytuację, która, jeśli się jej nie uniknie, może spowodować poważne obrażenia lub śmierć.
	Wskazuje na niebezpieczną sytuację, która, jeśli się jej nie uniknie, może spowodować poważne obrażenia lub śmierć.
	Wskazuje na niebezpieczną sytuację, która, jeśli się jej nie uniknie, może spowodować niewielkie lub umiarkowane obrażenia.
	Wskazuje na sytuacje nie związane z obrażeniami ciała.

WAŻNE INFORMACJE DOTYCZĄCE BEZPIECZEŃSTWA



WARNING *Przeczytaj wszystkie ostrzeżenia i instrukcje bezpieczeństwa. Nieprzestrzeganie tych instrukcji może spowodować obrażenia ciała i / lub uszkodzenie mienia. Zachowaj wszystkie ostrzeżenia i instrukcje na przyszłość.*

Ostrzeżenia, przestrogi i instrukcje omówione w tym kierownictwie nie obejmują wszystkich możliwych warunków i sytuacji, które mogą wystąpić. Operator powinien kierować się zdrowym rozsądkiem i brać pod uwagę czynniki, których nie można uwzględnić przy budowie wyrobu.

Obszar roboczy

1. Utrzymuj miejsce pracy w czystości i dobrze oświetlone. Obce przedmioty na stołach roboczych i słabe oświetlenie zwiększają ryzyko obrażeń.

2. Trzymaj osoby postronne i dzieci z dala podczas pracy prasy. Rozproszenie może spowodować utratę kontroli nad narzędziem.

Bezpieczeństwo osobiste

1. Bądź czujny. Kontroluj to, co robisz i kieruj się zdrowym rozsądkiem podczas pracy z prasą. Nie pracuj z narzędziem, jeśli czujesz się zmęczony lub pod wpływem narkotyków, alkoholu lub

leków. Rozproszenie podczas pracy zwiększa ryzyko obrażeń.

2. Używaj odzieży ochronnej. Nie noś luźnej odzieży ani biżuterii. Zbierz długie włosy. Trzymaj długie włosy, ubrania i rękawice z dala od ruchomych części. Luźne ubrania, biżuteria lub długie włosy zwiększają ryzyko obrażeń spowodowanych upadkiem pomiędzy częściami ruchomymi.

3. Nie przeceniaj swojej siły. Utrzymuj właściwą pozycję i równowagę. Pozwala to na lepszą kontrolę instrumentu w nieoczekiwanych sytuacjach.

4. Używaj środków ochrony osobistej. Podczas pracy z narzędziami należy nosić okulary ochronne i specjalne rękawice.

Użytkowanie i dbanie o narzędzi

1. Nie przykładaj nadmiernej siły do instrumentu. W zależności od sytuacji wybierz odpowiednie narzędzie. Pozwoli to wykonywać pracę bardziej jakościowo i bezpiecznie zgodnie ze wskaźnikami, dla których jest przeznaczone.

2. Przechowuj instrument, jeśli nie jest używany, z dala od dzieci i niewykwalifikowanego personelu.

3. Sprawdź ruchome części pod kątem przemieszczenia lub zgięcia oraz wszelkie inne wa-

runki wpływające na działanie prasy. W przypadku uszkodzenia należy wykonać wymaganą konserwację przed ponownym użyciem. Wiele wypadków spowodowanych jest niewłaściwą konserwacją sprzętu.

4. Użyj akcesoriów określonych przez producenta dla konkretnego modelu narzędzia. W przeciwnym razie wzrasta ryzyko obrażeń i uszkodzenia samej prasy.

5. Unikaj obciążenia nieosiowego. Jeśli podczas pracy pompy wystąpią trudności, natychmiast przerwij pracę prasy. Wyreguluj siłownik, aby wyeliminować lub zmniejszyć obciążenie nieosiowe.

6. Chroń wąż. Nie stawiaj ciężkich przedmiotów na wężu. Nie wyginaj nadmiernie węża. Utrzymuj odpowiedni odstęp, aby zapobiec uszkodzeniu węża i złączek..

7. Sprawdź stan naprawy przed uruchomieniem urządzenia. Naprawa konstrukcji lub elementów ramy powinna być sprawdzona przez wykwalifikowanego technika, aby upewnić się, że konstrukcja ma wystarczającą wytrzymałość, aby bezpiecznie wykonywać zalecane funkcje urządzenia.

Konserwacja

1. Konserwacja narzędzia musi być przeprowadzana wyłącznie przez wykwalifikowany personel naprawczy.

2. Używaj akcesoriów określonych przez producenta dla konkretnego modelu narzędzia.

3. Używaj dostarczonych smarów lub podanych przez producenta.

Specjalne zasady bezpieczeństwa

1. Trzymaj ręce z dala od płyt dociskowych i osi podczas pracy.

2. Nie przesuwaj obrabianego przedmiotu podczas kompresji.

3. Przed rozpoczęciem obsługi lub konserwacji usuń ładunek z urządzenia.

4. Przed rozpoczęciem pracy przykręć prasę do podstawy.

5. Utrzymuj czystość pod płytkami dociskowymi. Gdy płyty zderzają się z przeszkodami (śruby, gruz itp.), powstaje nierównomierny nacisk, powodujący nadmierne naprężenie i nie wykluczający pęknięcia.

6. Unikaj obciążenia nieosiowego. Nie wykonuj pracy, jeśli obrabiany przedmiot jest ściskany lub wygina się podczas kompresji.

7. ZATRZYMAJ i odblokuj kompresję, jeśli podejrzewasz awarię. Jeśli jest to bezpieczne,

ważnie sprawdź i zmień pozycję przed kontynuowaniem.

8. Nie ściskać sprężyn ani innych elastycznych przedmiotów. Mogą się wyslizgnąć i spowodować obrażenia.

9. Podczas regulacji i / lub obsługi używać okularów ochronnych, specjalnych rękawic i obuwia roboczego ze stalowymi podnoskami.

10. Trzymaj osoby postronne z dala od obszaru roboczego.

11. Nie stawaj przed prasą podczas załadunku. Nie zostawiaj narzędzia bez nadzoru.

12. Nie uruchamiaj siłownika poza określonymi limitami.

13. Sprawdzaj przed każdym użyciem; Nie przystępuj do pracy, jeśli obrabiane przedmioty nie są zabezpieczone lub są uszkodzone.

14. Konserwacja siłownika powinna być przeprowadzana wyłącznie przez wykwalifikowany personel naprawczy. Serwis lub konserwacja wykonywane przez niewykwalifikowany personel może spowodować obrażenia.

15. Podczas serwisowania cylindra używaj tylko podobnych części zamiennych - patrz załączona lista części i schemat części. Postępuj zgodnie z instrukcjami w rozdziale „Instrukcje konserwacji dla użytkownika”. Zastosowanie części nieocertyfikowanych może prowadzić do pęknięcia i wymuszonej aktywacji elementów.

16. Używaj tylko akcesoriów, które mogą wytrzymać naprężenie wytwarzane przez urządzenie. Inne części mogą spowodować uszkodzenie i wymuszoną aktywację komponentów.

17. Użyj cylinder tylko jako część tej prasy.

18. Zastosowania przemysłowe muszą spełniać wymagania OSHA.

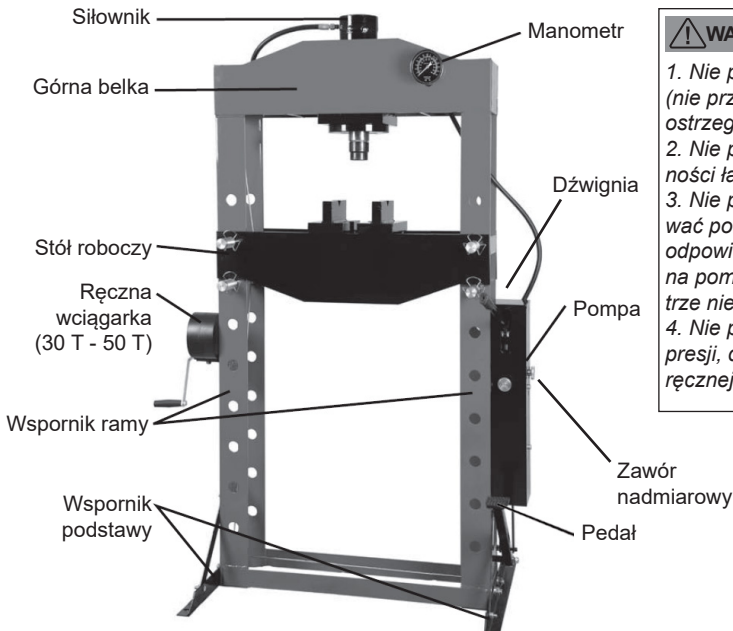
19. Ten produkt nie jest zabawką. Trzymaj dzieci z dala od niego.

20. Zadbaj o obecność na prasie wszystkich etykiet i płyt. Niosą ważne informacje dotyczące bezpieczeństwa. Jeśli jakkolwiek element jest nieczytelny lub brakuje go, skontaktuj się z centrum serwisowym w celu jak najszybszej wymiany.

21. Ostrzeżenia, przestrogi i instrukcje omówione w niniejszej instrukcji nie obejmują wszystkie możliwe warunki i sytuacje, które mogą wystąpić. Operator powinien kierować się zdrowym rozsądkiem i brać pod uwagę czynniki, których nie można uwzględnić przy projektowaniu urządzenia.

PARAMETRY TECHNICZNE

Obciążalność (T)	Skok (mm)	Zakres roboczy (mm)	Szerokość podstawy (mm)	Skok boczny (mm)
30	150	166-1126	540	200


WARNING

1. Nie przeciążaj siłownika (nie przekraczać linii ostrzegawczej).
2. Nie przekraczaj pojemności ładunkowej.
3. Nie próbuj obsługi pompy, jeśli zawór odpowietrzający zarówno na pompie, jak i manometrze nie jest otwarty.
4. Nie przystępuj do kompresji, dopóki nie zwolnisz ręcznej wciągarki.

INSTRUKCJE MONTAŻU

Przestudiuj WAŻNE INFORMACJE DOTYCZĄCE BEZPIECZEŃSTWA na początku dokumentu, w tym cały tekst w podpozycjach, przed instalacją lub uruchomieniem urządzenia.

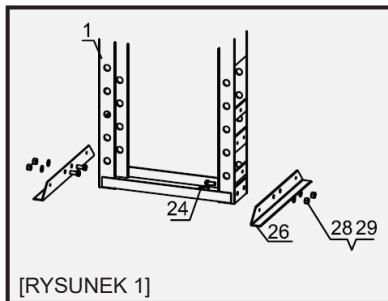
Sprawdź przyrząd przed rozpoczęciem pracy pod kątem uszkodzeń, niewłaściwych połączeń lub brakujących części. Jeśli zostaną znalezione problemy, nie używaj prasy, dopóki nie zostaną naprawione.

Składniki prezentowanej prasy mają dużą masę. Jest wymagany asystent do bezpiecznego montażu narzędzia.

Używając komponentów (strona 5) oraz listy części i schematu montażu na końcu niniejszej instrukcji, sprawdź kompletność wszystkich części przed montażem.

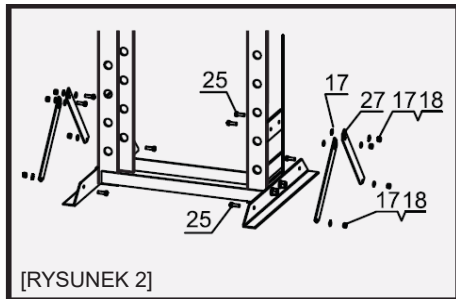
1. Załóż okulary ochronne i specjalne buty.
2. Zainstaluj ramę (1) pionowo. Włóż każdy wspornik podstawy (26) pod ramę. Wyrównaj otwory wspornika i podstawy i wkręć przez nie śruby (24), a następnie zamocuj je podkładkami (28) i nakrętkami (29).

[RYSUNEK 1]

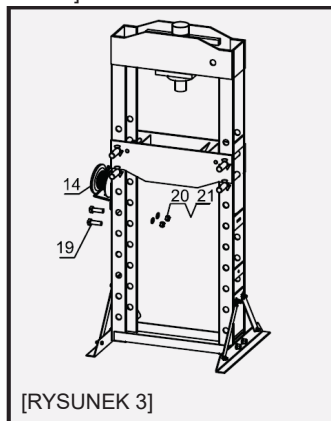


[RYSUNEK 1]

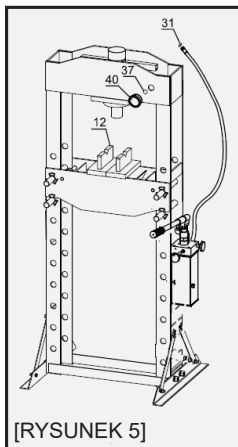
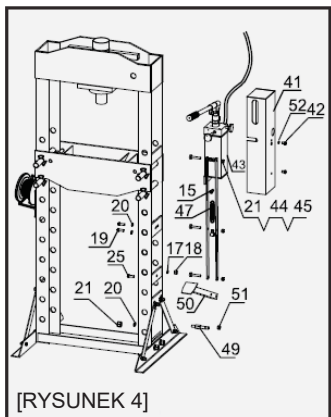
3. Przymocuj boczne wsporniki podstawy (27) do ramy i wspornika podstawy za pomocą śrub (25), podkładek (17) i nakrętek (18).
[RYSUNEK 2]



4. Przymocuj wciągarkę (14) do ramy za pomocą śrub (19), podkładek (20) i nakrętek (21).
[RYSUNEK 3]



5. Zamocować pompę (43) do ramy za pomocą śrub (19) (25), podkładek (20) (17) i nakrętek (18). Zamocować sprężynę (47) zestawu pedałów przy pomocy śruby (15). Zamocować pedał za pomocą śruby łączącej (49), nakrętki (21), podkładki (20) i nakrętki (51). Zamocować zestaw pedałów do uchwyty za pomocą śruby (21), nakrętki (44) i nakrętki (45). Zamocować pokrywę pompy (41) do pompy za pomocą śrub (42) i podkładek (53).
[RYSUNEK 4]



6. Podłączyć wąż do złącza cylindra za pomocą o-ring (31). Następnie zamontować manometr (40) z o-ringiem (37). Umieścić trzpień (12) na stole prasowym.
[RYSUNEK 5]

INSTRUKCJE UŻYTKOWANIA



Przed przystąpieniem do instalacji lub obsługi urządzenia przeczytaj rozdział **WAŻNE INFORMACJE DOTYCZĄCE BEZPIECZEŃSTWA** na początku dokumentu, w tym cały tekst w podpozycjach.

Przedmuchi pompy

WAŻNE! Przed rozpoczęciem pracy najpierw sprawdź poziom płynu hydraulicznego w pompie. Następnie sprawdź stan tłoka i pompy, aby upewnić się, że działają prawidłowo przed rozpoczęciem pracy. Jeśli pompy źle pracują lub tłok opuszcza się powoli, gdy zawór wylotowy jest zamknięty, możliwe jest, że w pompie znajduje się powietrze. Należy przedmuchać pompę w

następujący sposób.:

1. Wykręć śrubę wlewu oleju. Pierścień uszczelniający powinien się również poluzować.
2. Poziom cieczy powinien znajdować się blisko dna otworu. W razie potrzeby dodaj wysokiej jakości olej hydrauliczny.
3. Sprawdź, czy uszczelka okrągła znajduje się na swoim miejscu wokół śruby napełniającej i dokręć mocno śrubę w pompie. Nie używaj taśmy uszczelniającej.
4. Postępuj zgodnie ze wskazówkami na stronie 12 (powietrze w pompie).

Ogólne instrukcje obsługi

1. Aby wyregulować wysokość pulpitu, użyj ręcznej wciągarki (14).

Uwaga: stół roboczy powinien znajdować się w maksymalnej możliwej pozycji, podczas gdy obrabiany przedmiot powinien znajdować się jak najbliżej cylindra.

2. Umieść półfabrykat do prasowania płytami (12). Obróć płytkę dociskową, aby utrzymać stałą część przedmiotu obrabianego.

OSTRZEŻENIE! Upewnij się, że pod płytami nie ma przeszkód (na przykład, zgubiona śruba lub śmiecie). Takie przedmioty tworzą nierówną powierzchnię.

OSTRZEŻENIE! Gdy dwa elementy są wciskane razem, muszą być wyrównane w pionie. W przeciwnym razie jeden z elementów zostanie wypchnięty z boku prasy.

3. Otwórz zawór spustowy, tłok szybko się obniży. Po naciśnięciu dwóch elementów razem upewnij się, że są wyrównane w pionie. Kontynuuj przy pomocy uchwytu pompy, aby docisnąć przedmiot.

4. Po zakończeniu pracy ostrożnie zwolnij ciśnienie w pompie. Ze względów bezpieczeństwa zdejmij uchwyt pompy, a następnie powoli otwórz zawór spustowy, aby tłok wrócił na miejsce.

OSTRZEŻENIE! Podczas procesu zwalniania cylinder może szybko się podnieść. Bądź ostrożny.

INSTRUKCJE KONSERWACJI DLA UŻYTKOWNIKA



Procedury niewymienione w tej instrukcji są wykonywane wyłącznie przez wykwalifikowany personel.



WARNING

ABY UNIKNĄĆ POWAŻNYCH OBRAŻEŃ W WYNIKU USTERKI NARZĘDZI:

Nie pracuj z uszkodzonym urządzeniem. Jeśli wykryty zostanie nienormalny hałas lub wibracje, usuń problem przed kontynuowaniem pracy.

1. Za każdym razem przed rozpoczęciem pracy sprawdź ogólny stan prasy, tłoka i pompy. Sprawdź, czy nie ma uszkodzonych, pękniętych, luźnych lub brakujących części, a także warunków, które mogą wpływać na prawidłowe działanie. W przypadku znalezienia usterek usuń je przed wznowieniem pracy.

Nie pracuj z uszkodzonym sprzętem.

2. Za każdym razem przed rozpoczęciem pracy dokładnie sprawdź, czy tłok (2) i pompa (41) działają prawidłowo. Jeśli pompa nie działa, przejdź do instrukcji czyszczenia płynu hydraulicznego.

3. Wymień płyn hydrauliczny co najmniej raz w roku. Aby wymienić płyn hydrauliczny:

- a) Gdy tłok jest całkowicie opuszczony, zdejmij pompę z ramy (1).
- b) Usuń śrubę wlewu oleju.
- c) Przechyl pompę, aby stary olej hydrauliczny spłynął całkowicie z urządzenia i zutylizuj go zgodnie z lokalnymi przepisami.
- d) Całkowicie napełnij urządzenie olejem hydraulicznym wysokiej jakości (nie ma w zestawie),

dopóki olej nie zacznie wypływać przez otwór wlewowy.

e) Dokręć śrubę wlewu oleju.

f) Czyść czystą szmatką z detergentem lub nieagresywnym rozpuszczalnikiem..

g) Załóż pompę z powrotem na wspornik ramy (patrz krok 5 - instrukcje montażu).

ROZWIĄZYWANIE PROBLEMÓW



ABY ZAPOBIEC POWAŻNYM OBRAŻENIOM

Zachowaj ostrożność, jeśli napotkasz trudności z narzędziem..

Rozwiąż wszystkie problemy przed uruchomieniem narzędzia. Jeśli rozwiązania przedstawione w przewodniku rozwiązywania problemów są nieskuteczne, zlecić sprawdzenie i naprawę podnośnika wykwalifikowanemu technikowi.

Po naprawie siłownika i pompy: **PRZED WZNOWIENIEM PRACY POMPY**, sprawdź urządzenie bez obciążenia, podnosząc je i opuszczając z pełną prędkością, monitorując rzeczywistą pracę.

Usterka	Możliwa przyczyna	Rozwiązanie
Siłownik nie działa podczas pompowania za pomocą uchwytu	Zawór wylotowy nie jest całkowicie zamknięty	Zamknij całkowicie zawór wylotowy
	Powietrze w pompie	Wykonaj następujące czynności: 1. Otwórz zawór wylotowy, obracając go w kierunku przeciwnym do ruchu wskazówek zegara, a następnie pompuj go przy pomocy uchwytu 10-15 razy 2. Zamknij zawór wylotowy, obracając go zgodnie z ruchem wskazówek zegara, a następnie pompuj go 5-10 razy za pomocą uchwytu. 3. Powtórz 3 razy kroki 1 i 2
	Zbyt długo stalowa kula jest w środku	
Siłownik nie utrzymuje obciążenia	Zawór wylotowy nie jest całkowicie zamknięty	Zamknij całkowicie zawór wylotowy
	Usterka w pompie, takie jak zanieczyszczenie wewnątrz mechanizmu zaworu	Wykonaj następujące czynności: 1. Otwórz zawór wylotowy, obracając go w kierunku przeciwnym do ruchu wskazówek zegara, a następnie pompuj go przy pomocy uchwytu 10-15 razy 2. Zamknij zawór wylotowy, obracając go zgodnie z ruchem wskazówek zegara, a następnie pompuj go 5-10 razy za pomocą uchwytu. 3. Powtórz 3 razy kroki 1 i 2
Siłownik nie obniża się po usunięciu obciążenia	Przepełniony zbiornik płynu hydraulicznego	Spuść olej do właściwego poziomu.
	Tłok wygięty	Oczyść i nasmaruj ruchome części.
	Nadmierne naciśnięcie siłownika	Wymień siłownik
Siłownik rozciąga się nie na pełny zakres skoku	Niski poziom płynu hydraulicznego	Dodaj płyn hydrauliczny do zbiornika
Siłownik próbuje przechylić się na bok	Nieprawidłowe połączenie lub niewyważenie podstawy	Zatrzymaj wszystkie prace i ponownie zainstaluj cylinder i wspornik, aby były bezpiecznie zamocowane i są ustawione prostopadle do podstawy.

53684



www.jbmcamp.com

C/ Rejas, 2 - P5, Oficina 17
28821 Coslada (Madrid)

jbmc@jbmcamp.com

Tel. +34 972 405 721

Fax. +34 972 245 437