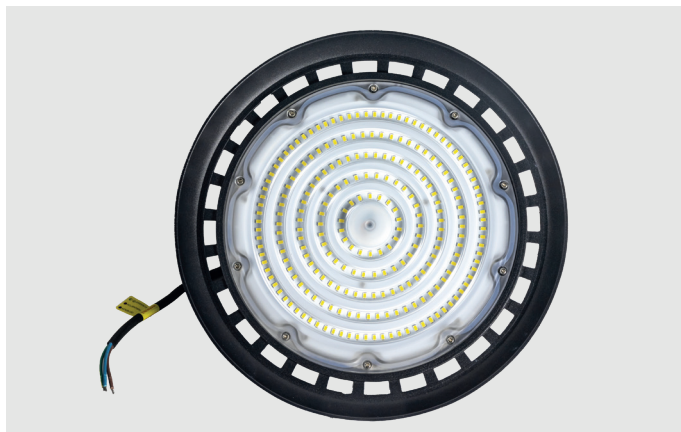
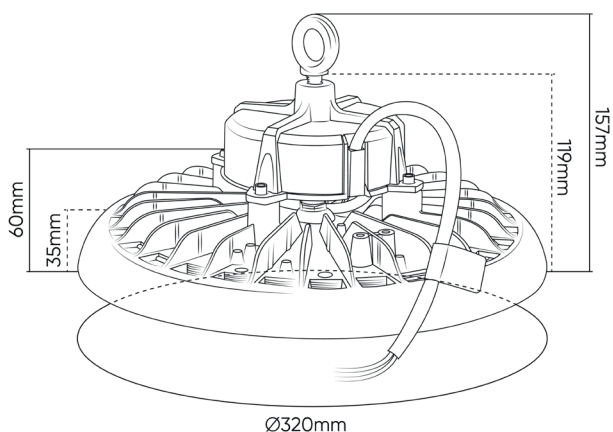
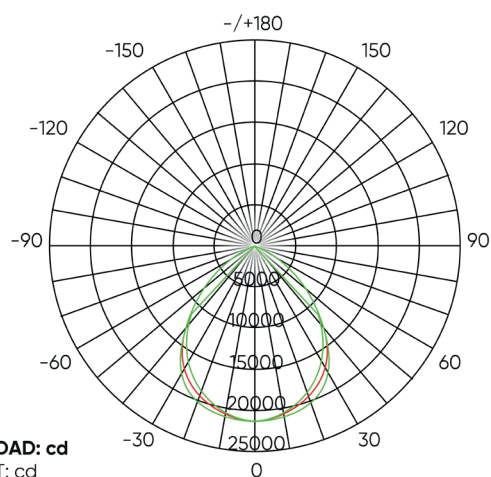


54088
LAMPĂ LED INDUSTRIALĂ DE PLAFON - 18000LM

PIESE DE SCHIMB DISPONIBILE

Luminozitate	18000Lm
Putere	250W
Tensiune	200-240V
Tip LED	SMD2835
Numărul de LED-uri	240
Lungimea cablului	400mm
Protecție IP	IP65
Greutate	2,50Kg
Dimensiuni (LxlxH)	320x157mm

DIMENSIONS

UNGHIU MEDIU AL FASCICULULUI (50%): 90,8°


UNIDAD: cd
 UNIT: cd
 ● C0/180, 91.6
 ● C90/270, 90.1