

ref. 54173

GIROFARO LED RECARGABLE IMANTADO

Función

Adecuado para indicar correctamente la posición del vehículo.

Gracias a su batería incorporada admite dos tipos de funcionamiento. Puede usarlo conectado a un cable de corriente o bien sin cable.

Ventajas

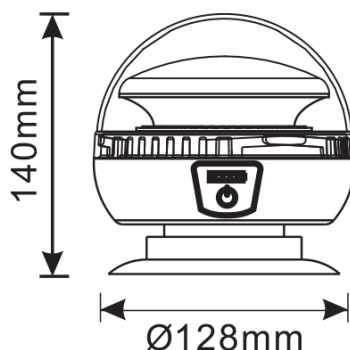
- ✓ Fácil montaje
- ✓ No hace falta cable
- ✓ Con indicador del estado de carga de la batería
- ✓ Diferentes funciones de luz



Especificaciones técnicas

Fuente de luz	45 pcs
Potencia	20W
Voltaje de entrada	DC 5V
Función	Un destello, doble destello y rotación.
Batería	7.4V/ 2200 mA
Tiempo de carga	2-3 horas
Tiempo de descarga	2-3 horas
Material del cristal	PC
Material de la base	ABS
Resistente al agua	IP65
Temperatura de trabajo	-30°C ~ 50°C
Peso	0,622kg

Medidas



Contiene

- Faro LED
- Cable USD