



réf. 54186

# COFFRET D'EXTRACTION PNEUMATIQUE POUR INJECTEURS

## Fonction

Coffret d'extraction pneumatique pour injecteurs. Comprend un extracteur et plusieurs adaptateurs, compatibles avec une grande variété d'injecteurs du marché.

En utilisant la force pneumatique, il permet d'extraire les injecteurs sans avoir besoin de marteaux à inertie ou d'extracteurs mécaniques.

## Avantages

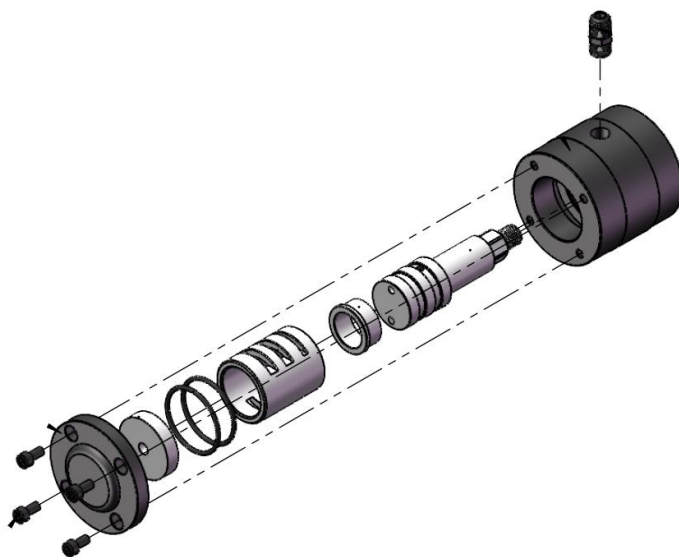
- ✓ Idéal pour extraire les injecteurs facilement
- ✓ Plusieurs adaptateurs
- ✓ Compatibilité étendue avec les injecteurs Diesel
- ✓ Coffret tout-en-un



## Spécifications techniques

Matériel	Acier
Pression	5-8 bar
Marques compatibles	Bosch, Delphi, Denso, Siemens

## Schéma du marteau pneumatique





### Contenu

Marteau pneumatique professionnel

Extension pour l'extraction d'injecteurs

Adaptateurs M20\*1.0, M18\*0.75, M17\*1.0

Adaptateurs M8\*1.25, M8\*1.0, M8\*1.5

Adaptateurs M14\*1.5, M16\*1.5, M18\*1.5, M20\*1.5, M22\*1.5

Adaptateurs M25\*0.5, M25\*1.0,

Adaptateurs M26\*0.75, M29\*1.0, M31\*0.75

Adaptateurs M27\*0.75, M27\*1.0