



54388



ES	CARRO PARA DIAGNÓSTICO .....	2
EN	DIAGNOSTIC TROLLEY .....	10
FR	CHARIOT DE DIAGNOSTIC .....	18
DE	DIAGNOSEWAGEN .....	26
IT	CARRELLO DIAGNOSTICO .....	34
PT	CARRINHO PARA DIAGNÓSTICO .....	42
RO	CĂRUCIOR DE DIAGNOSTICARE .....	50
NL	DIAGNOSETROLLEY .....	58
HU	DIAGNOSZTIKAI KOCSI .....	66
RU	ДИАГНОСТИЧЕСКАЯ ТЕЛЕЖКА .....	74
PL	WÓZEK DIAGNOSTYCZNY .....	82

ES

## MANUAL DE INSTRUCCIONES

**PRESENTACIÓN DEL PRODUCTO**

Carrito multipropósito con cuatro estantes. Ideal para diagnósticos y uso general alrededor del taller. Compacto en diseño con un resistente acabado en polvo industrial. Cuatro estantes abiertos con forro de EVA de 10 mm en el estante superior y un compartimento con cerradura; lo hace adecuado para almacenar computadoras portátiles, probadores, cables y cargadores de baterías. Fácilmente manio- rable con asas ergonómicas en los laterales, dos ruedas giratorias delanteras y dos rueda- traseras fijas. Se suministra con bandeja lateral y portarrollos de papel. Panel lateral con tablero de clavijas que funcionará con la gama de ganchos Sealey TTS.

**INSTRUCCIONES DE SEGURIDAD**

Lea atentamente estas instruc- ciones antes de usar el produc- to.

Si no sigue correctamente estas instrucciones se podrían produ- cir daños personales y/o al produc- to.

Guarde estas instrucciones para futuras con- sultas.

**IMPORTANTE: LEA ESTAS INSTRUCCIONES DE- TENIDAMENTE. TOMA NOTA DE LOS REQUI- SITOS DE OPERACIÓN SEGURA, ADVERTEN- CIAS Y PRECAUCIONES. USE EL PRODUCTO CORRECTAMENTE Y CON CUIDADO PARA EL PROPÓSITO PARA EL QUE ESTÁ DESTINADO. EL NO HACERLO PUEDE CAUSAR DAÑOS Y/O LE- SIONES PERSONALES Y ANULARÁ LA GARAN- TÍA. GUARDE ESTAS INSTRUCCIONES EN UN LUGAR SEGURO PARA FUTURO USO.**

¡ADVERTENCIA! Asegúrese de cumplir con las regulaciones de salud y seguridad, las auto- ridades locales y las prácticas generales del taller cuando utilice este sistema de almace- namiento.

Ubique en un área de trabajo adecuada.

Mantenga el área de trabajo limpia, ordena- da y asegúrese de que haya una iluminación adecuada. ¡ADVERTENCIA! Use el almace- namiento en un suelo nivelado y sólido, preferi- blemente de concreto.

Mantenga el sistema de almacenamiento lim-

pio y ordenado de acuerdo con las buenas prácticas del taller. Mantenga a los niños y a personas no autorizadas alejados del área de trabajo.

NO utilice el sistema de almacenamiento para ningún otro propósito que no sea para el que está diseñado. NO utilice el sistema de alma- cenamiento al aire libre.

NO coloque el sistema de almacenamiento en un lugar húmedo o mojado o en un área don- de haya condensación.

NO limpie el sistema de almacenamiento con disolventes que puedan dañar las superficies o el recubrimiento protector.

NO mueva el sistema de almacenamiento cuando haya objetos colocados dentro.

NO pise las estanterías.

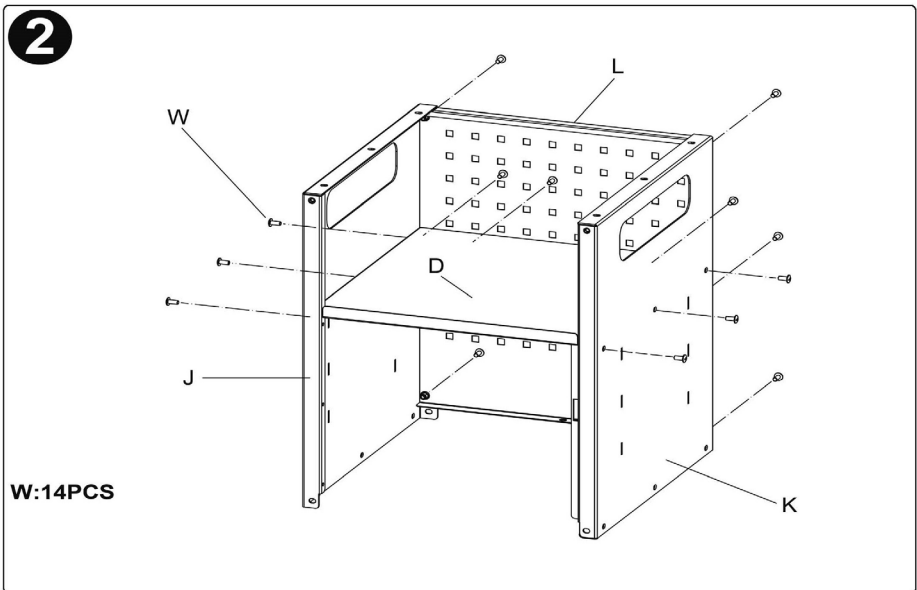
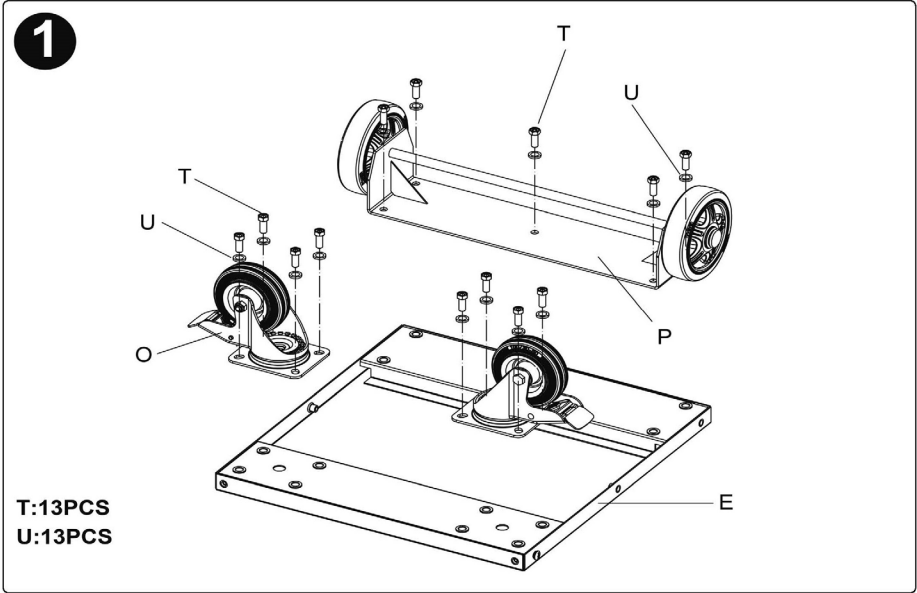
NO sobrecargue el sistema de almace- namiento.

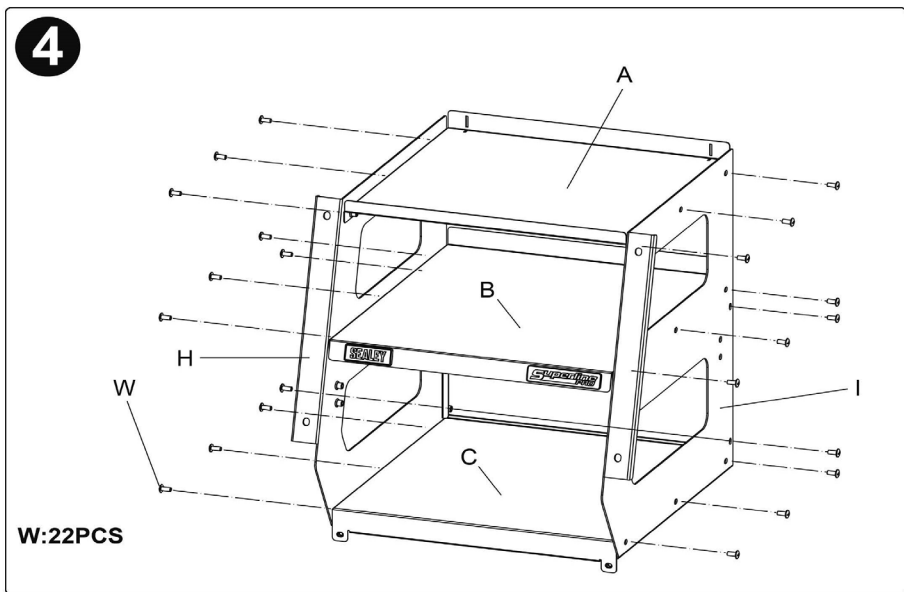
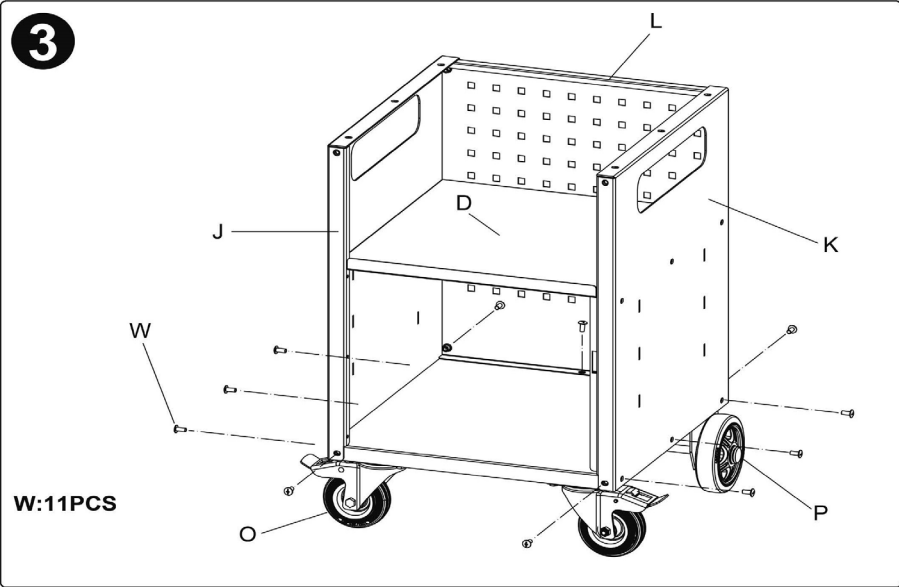
**ESPECIFICACIONES TÉCNICAS**

Tamaño total (Ancho x Largo x Alto):

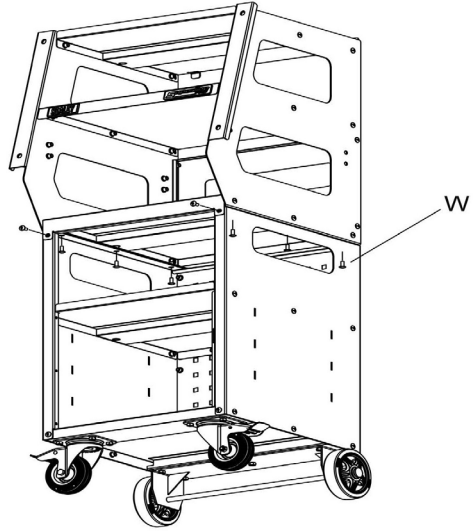
435 x 520 x 1178 mm

## MONTAJE



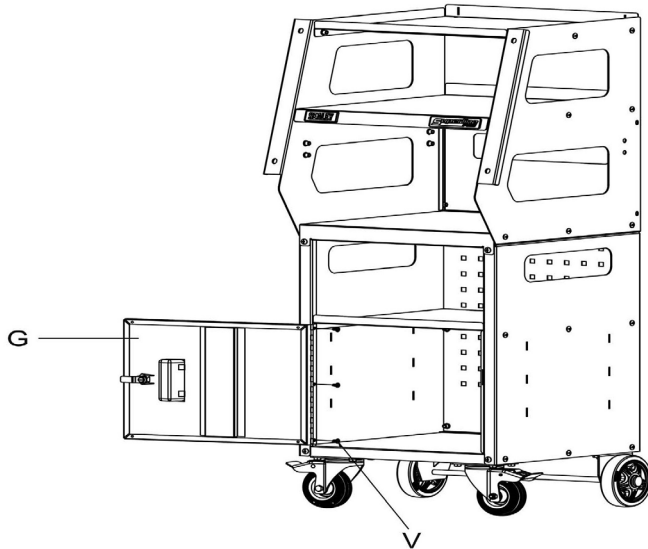


**5**



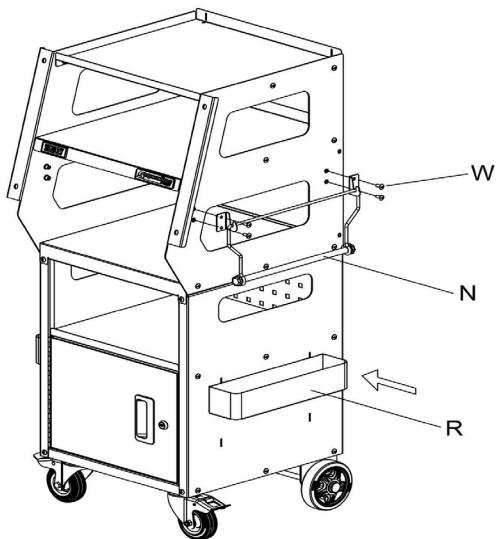
**W: 8PCS**

**6**



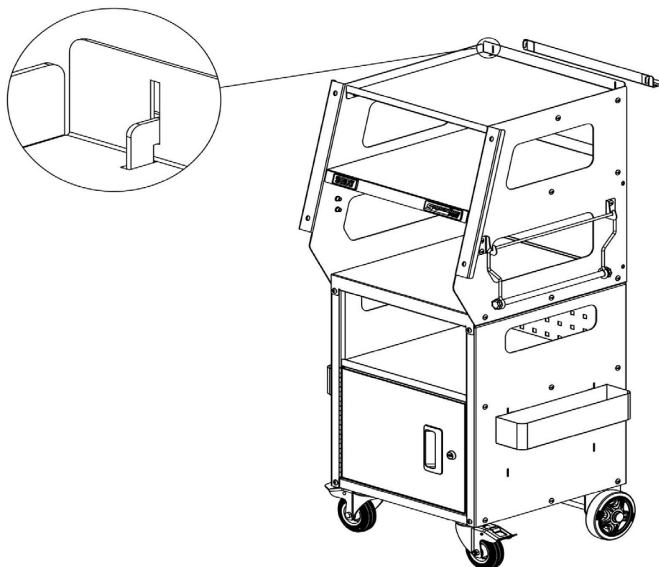
**V: 3PCS**

7

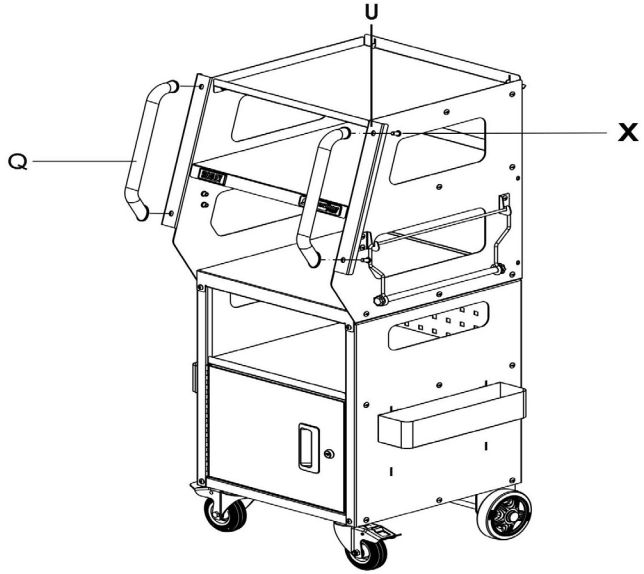


W: 4PCS

8

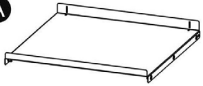

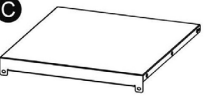
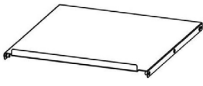
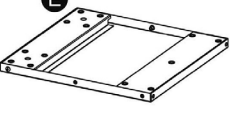
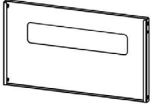
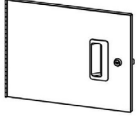
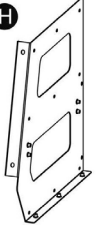
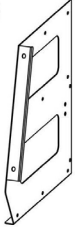
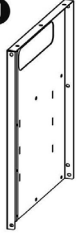
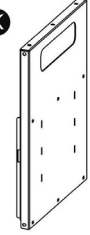
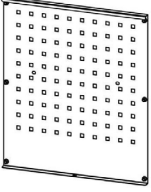

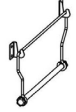



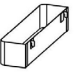








**9**



U: 4pcs  
X: 4pcs

**LISTADO DE PARTES (Despiece)**

<p><b>A</b></p>  <p>Top Shelf x 1</p>	<p><b>B</b></p>  <p>Shelf with Badge x 1</p>	<p><b>C</b></p>  <p>Shelf w/o Badge x 1</p>		
<p><b>D</b></p>  <p>Bottom Shelf x 1</p>	<p><b>E</b></p>  <p>Bottom Panel x 1</p>	<p><b>F</b></p>  <p>Back Panel x 1</p>		
<p><b>G</b></p>  <p>Door x 1</p>	<p><b>H</b></p>  <p>Top Left Side Panel x 1</p>	<p><b>I</b></p>  <p>Top Right Side Panel x 1</p>		
<p><b>J</b></p>  <p>Bottom Left Side Panel x 1</p>	<p><b>K</b></p>  <p>Bottom Right Side Panel x 1</p>	<p><b>L</b></p>  <p>Pegboard x 1</p>	<p><b>M</b></p>  <p>Tool Holder x 1</p>	<p><b>N</b></p>  <p>Paper Towel Holder x 1</p>
<p><b>O</b></p>  <p>4" x 1" Swivel Castor x 2</p>	<p><b>P</b></p>  <p>Castor Holder x 1</p>	<p><b>Q</b></p>  <p>Side Handle x 2</p>	<p><b>R</b></p>  <p>Can Holder x 2</p>	<p><b>S</b></p>  <p>EVA Mat x 1</p>
<p><b>T</b></p>  <p>M8 x 20mm Bolt x 13</p>	<p><b>U</b></p>  <p>Spring Washer x 17</p>	<p><b>V</b></p>  <p>Flat Head Tapping Screw x 3</p>	<p><b>W</b></p>  <p>M6 x 14mm Bolt x 59</p>	<p><b>X</b></p>  <p>M8 x 16mm Bolt x 4</p>



No.	Description	Cantidad
A	Estante superior	1
B	Estante con insignia	1
C	Estante sin insignia	1
D	Estante inferior	1
E	Panel inferior	1
F	Panel trasero	1
G	Puerta	1
H	Panel lateral superior izquierdo	1
M	Soporte de herramientas	1
N	Soporte para toallas de papel	1
O	Rueda giratoria de 4" x 1"	2
P	Soporte para ruedas	1
Q	Asa lateral	2
R	Soporte para latas	2
S	Alfombra de EVA	1
T	Perno M8 x 20mm	13

EN

## INSTRUCTION MANUAL

**PRESENTACIÓN DEL PRODUCTO**

Multipurpose trolley with four shelves. Ideal for diagnostics and general use around the workshop. Compact in design with tough industrial powder

lockable compartment; makes it suitable for storing laptops, testers, leads and battery chargers. Easily manoeuvrable with ergonomic side handles,

side tray and paper towel holder. Side peg board panel which will work with the Sealey TTS range of hooks.

**INSTRUCCIONES DE SEGURIDAD**

Read carefully this owner's manual before using the product. Failure to comply with these instructions could result in personal injury and/or damage to the product.

Please keep the instructions for future reference.

**IMPORTANT: PLEASE READ THESE INSTRUCTIONS CAREFULLY. NOTE THE SAFE OPERATIONAL REQUIREMENTS, WARNINGS & CAUTIONS. USE THE PRODUCT CORRECTLY AND WITH CARE FOR THE PURPOSE FOR WHICH IT IS INTENDED. FAILURE TO DO SO MAY CAUSE DAMAGE AND/OR PERSONAL INJURY AND WILL INVALIDATE THE WARRANTY. KEEP THESE INSTRUCTIONS SAFE FOR FUTURE USE.**

**WARNING!** Ensure Health & Safety, local authority, and general workshop practice regulations are adhered to when using this storage system.

Locate in a suitable work area.

Keep the work area clean, uncluttered and ensure there is adequate lighting. **WARNING!** Use storage on level and solid ground, preferably concrete.

Keep the storage system clean and tidy in accordance with good workshop practice. Keep children and unauthorised persons away from the work area.

DO NOT use the storage system for any purpose other than that for which it is designed. DO NOT use the storage system outdoors.

DO NOT place the storage system in a damp or wet location or an area where there is condensation.

DO NOT clean the storage system with any solvents which may damage the surfaces or the protective coating. DO NOT move the storage system when there are items placed inside.

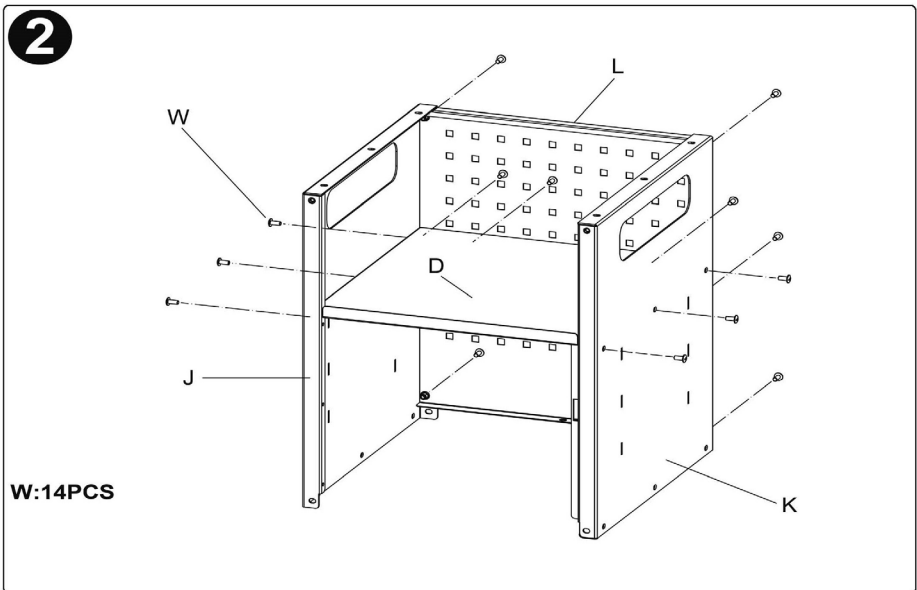
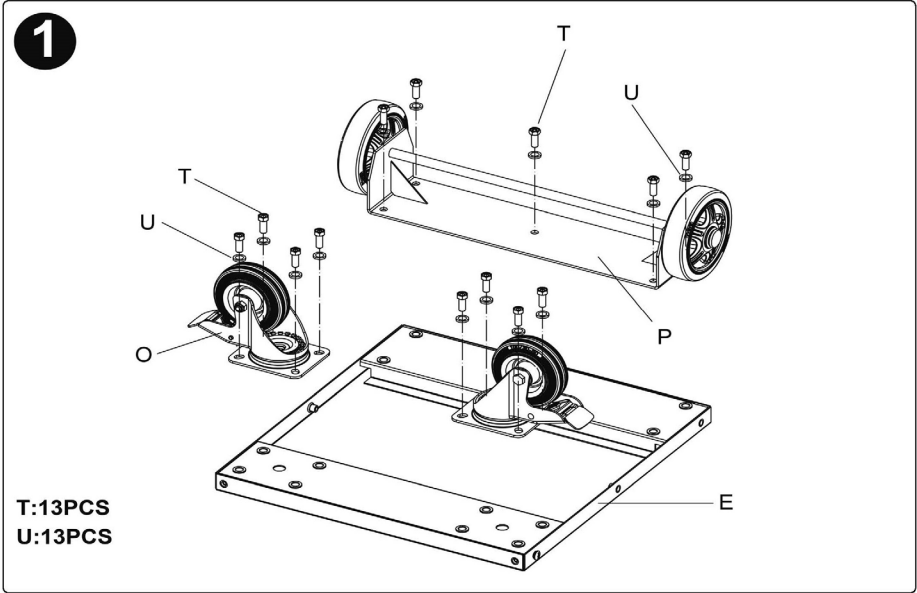
DO NOT step on the shelves.

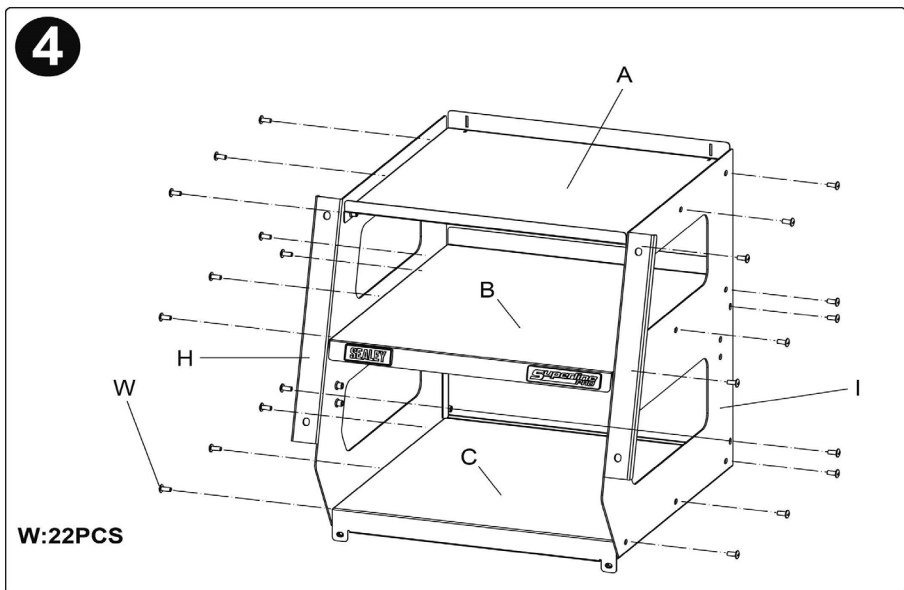
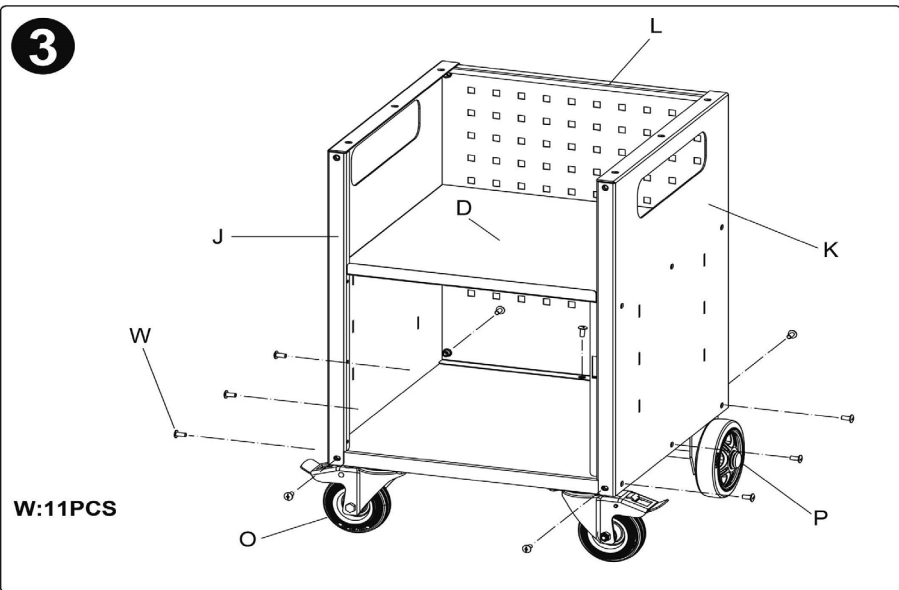
DO NOT overload the storage system.

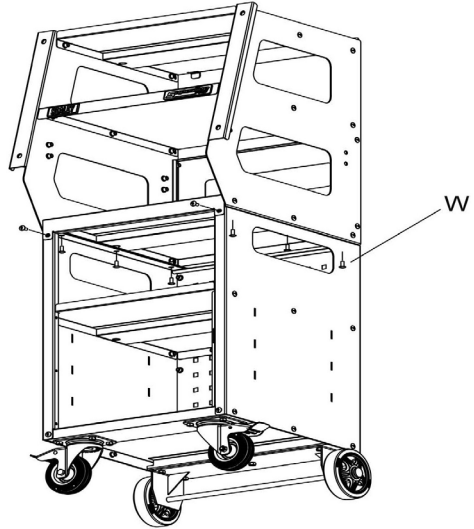
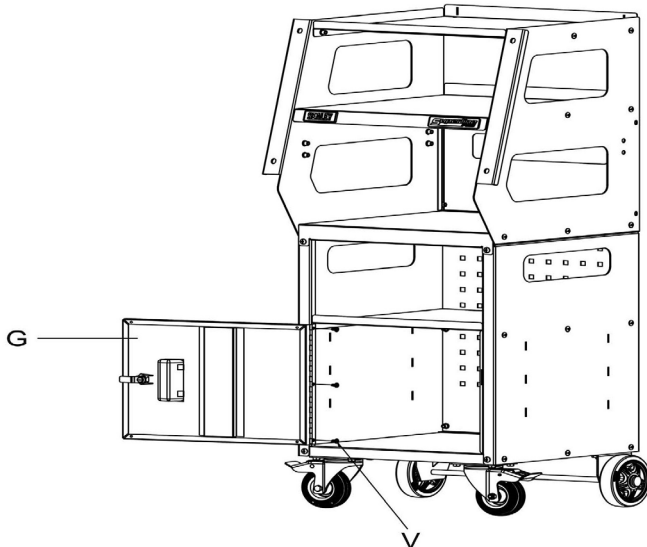
**ESPECIFICACIONES TÉCNICAS**

Overall Size: 435 x 520 x 1178mm

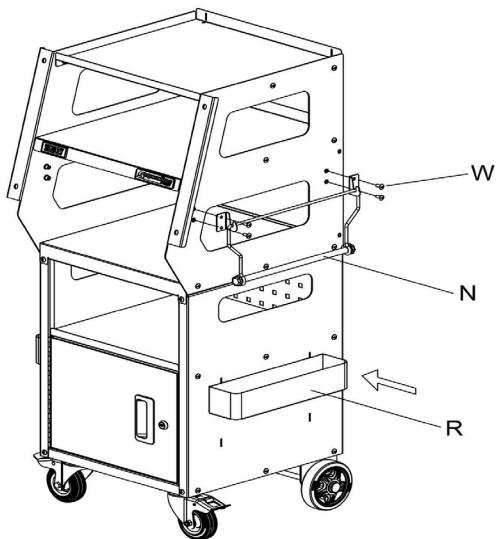
## ASSEMBLY





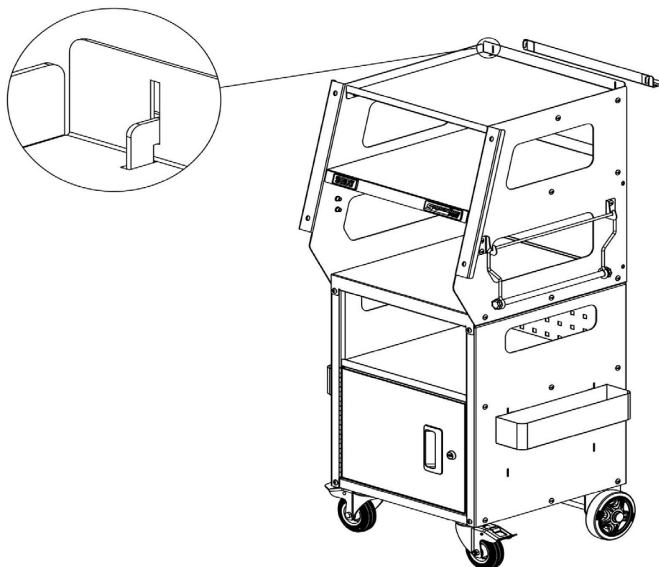
**5****W: 8PCS****6****V: 3PCS**

7

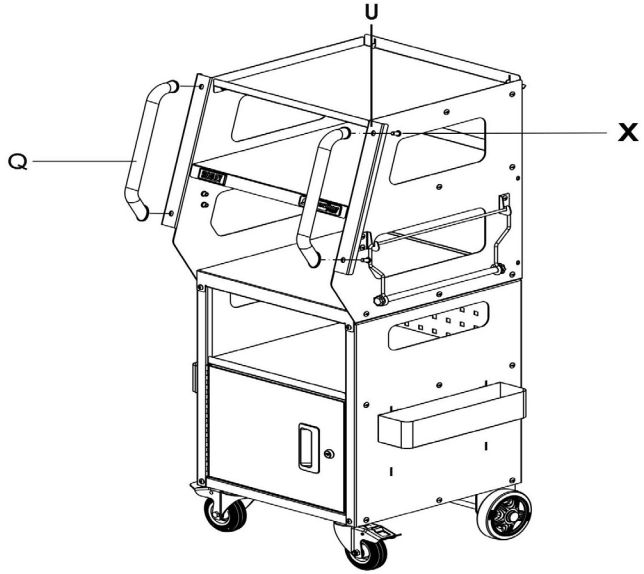


W: 4PCS

8

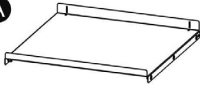

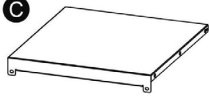
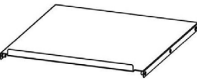
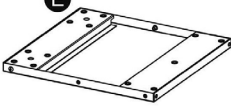
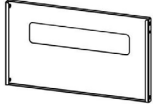
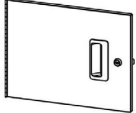
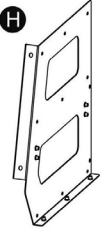

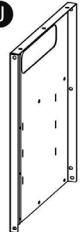

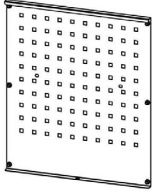





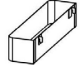








**9**



U: 4pcs  
X: 4pcs

**CONTENTS**

<p><b>A</b></p>  <p>Top Shelf x 1</p>	<p><b>B</b></p>  <p>Shelf with Badge x 1</p>	<p><b>C</b></p>  <p>Shelf w/o Badge x 1</p>		
<p><b>D</b></p>  <p>Bottom Shelf x 1</p>	<p><b>E</b></p>  <p>Bottom Panel x 1</p>	<p><b>F</b></p>  <p>Back Panel x 1</p>		
<p><b>G</b></p>  <p>Door x 1</p>	<p><b>H</b></p>  <p>Top Left Side Panel x 1</p>	<p><b>I</b></p>  <p>Top Right Side Panel x 1</p>		
<p><b>J</b></p>  <p>Bottom Left Side Panel x 1</p>	<p><b>K</b></p>  <p>Bottom Right Side Panel x 1</p>	<p><b>L</b></p>  <p>Pegboard x 1</p>	<p><b>M</b></p>  <p>Tool Holder x 1</p>	<p><b>N</b></p>  <p>Paper Towel Holder x 1</p>
<p><b>O</b></p>  <p>4" x 1" Swivel Castor x 2</p>	<p><b>P</b></p>  <p>Castor Holder x 1</p>	<p><b>Q</b></p>  <p>Side Handle x 2</p>	<p><b>R</b></p>  <p>Can Holder x 2</p>	<p><b>S</b></p>  <p>EVA Mat x 1</p>
<p><b>T</b></p>  <p>M8 x 20mm Bolt x 13</p>	<p><b>U</b></p>  <p>Spring Washer x 17</p>	<p><b>V</b></p>  <p>Flat Head Tapping Screw x 3</p>	<p><b>W</b></p>  <p>M6 x 14mm Bolt x 59</p>	<p><b>X</b></p>  <p>M8 x 16mm Bolt x 4</p>



**54388**



[www.jbmcamp.com](http://www.jbmcamp.com)

JBM CAMPLLONG, S.L.U.  
CIM La Selva - Ctra. Aeropuerto km. 1,6  
Nave 2.2 - CP 17185 Vilobi d'Onyar - GIRONA  
[jbm@jbmcamp.com](mailto:jbm@jbmcamp.com)  
Tel. +34 972 405 721  
Fax. +34 972 245 437