

ref. 54492

TACO DE GOMA PARA ELEVADOR SLIFT/IME 125MM

Función

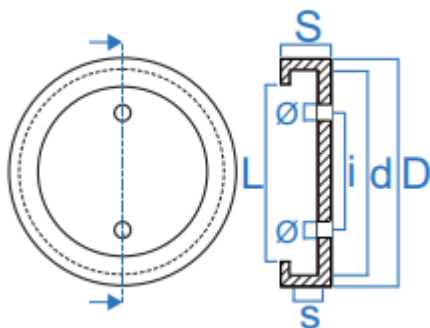
Estos tacos de goma ofrecen una protección segura y fiable durante las operaciones de elevación de vehículos. Ideales tanto para vehículos convencionales como todoterreno.



Ventajas

- ✓ Tiene buena resistencia a la presión y le será muy útil.
- ✓ Diseño funcional, sencillo y práctico.
- ✓ Fabricadas con caucho de alta calidad

Especificaciones técnicas



D	d	S	s	L	∅	i	Adecuado para
125mm	110MM	25MM	9MM	102MM	9MM	83MM	SLIFT/ IME 125MM