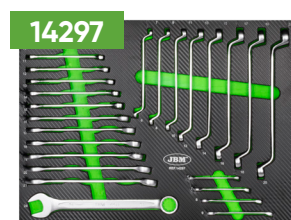
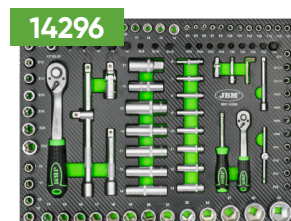


SERIE446

CONJUNTO DE MÓVEIS MODULARES PARA OFICINA (18 PCS) +KIT DE 4 MÓDULOS DE CARBONO EVA PARA FERRAMENTAS


INCLUI

x1	16490	ARMÁRIO ALTO (REF. 54327)
x1	16627	ARMÁRIO COM 4 GAVETAS (REF.54327)
x1	16628	ARMÁRIO DE 6 GAVETAS (REF.54327)
x1	16500	ARMÁRIO COM 2 PORTAS (REF. 54327)
x3	16494	ARMÁRIO DE PAREDE (REF. 54327)
x6	16498	PANEL DE FERRAMENTAS 680X340X25 MM (REF. 54327)
x1	16629	MESA DE TRABALHO MDF 2040X500X40MM (REF.54327)
x3	16561	BARRA DE SUPORTE (REF.54327)

O módulo inclui lancis frontais e laterais

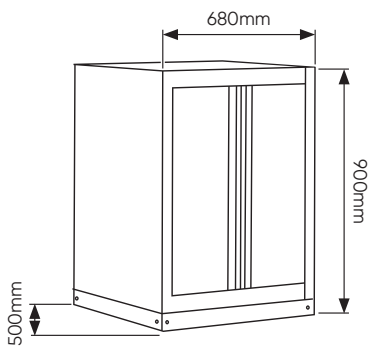
JBM CAMPLLONG S.L.

CIM La Selva - Ctra. Aeropuerto, Km 1,6 Nave 2.2 CP 17185
 Vilobí d'Onyar - GIRONA - ESB17419292 - SPAIN

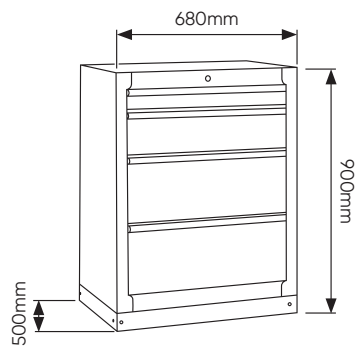
www.jbmcamp.com
jbm@jbmcamp.com
 +34 972 24 55 53

COMPONENTES

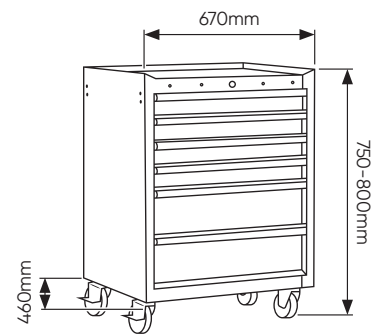
16500



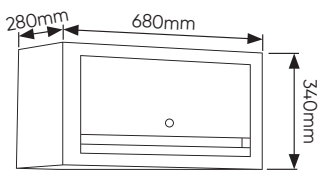
16628



16627

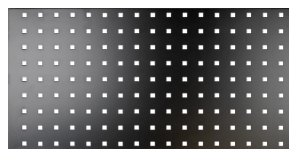


16494

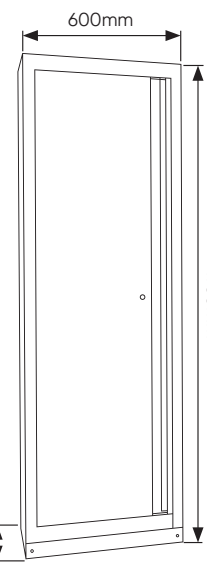


16498

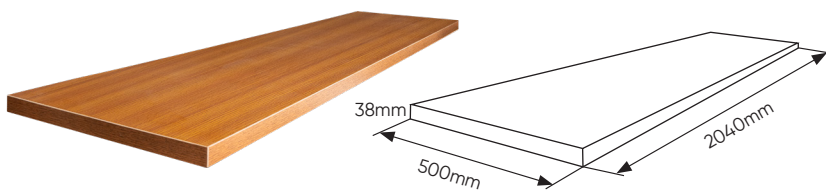
338x25x680mm



16490



16629



COMPONENTES

16561



SERIE446

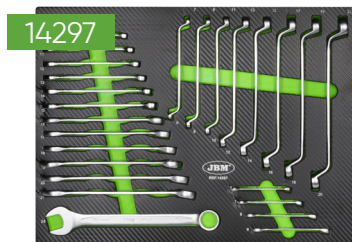


DESMONTAGEM DOS MÓDULOS


14296

	1/2"	x17	10, 11, 12, 13, 14, 15, 16, 17, 18, 19, 20, 21, 22, 24, 27, 30, 32mm
	1/4"	x13	4, 4.5, 5, 5.5, 6, 7, 8, 9, 10, 11, 12, 13, 14mm
	1/2"	x5	14, 15, 17, 19, 22mm
	1/4"	x8	6, 7, 8, 9, 10, 11, 12, 13mm
	1/2"	x8	E10, E11, E12, E14, E16, E18, E20, E24
	1/4"	x5	E4, E5, E6, E7, E8
	T2	x2	1/2" - 1/4"
	1/2"	x2	125, 250mm
	1/4"	x2	50, 100mm
		x2	
	1/2"	x1	
	1/2"	x2	16, 21mm
		x3	1.5, 2, 2.5mm

		x2	PH1, PH2
		x2	PZ1, PZ2
	1/4"	x4	3, 4, 5, 6mm
		x3	SL4, SL5.5, SL6.5
		x8	T8, T10, T15, T20, T25, T27, T30
		x2	PH3, PH4
		x2	PZ3, PZ4
	8mm	x5	7, 8, 10, 12, 14mm
		x3	SL8, SL10, SL12
		x5	T40, T45, T50, T55, T60
		x1	1/4"
		x1	1/4"
	1/2"	x1	8mm


14297

	x8	6x7, 8x9, 10x11, 12x13, 14x15, 16x17, 18x19, 20x22mm
	x12	6, 7, 8, 10, 11, 12, 13, 14, 15, 17, 19, 22mm


14298

		x5	PH0x75, PH1x100, PH2x100, PH3x150, PH4x200
		x12	6, 7, 8, 10, 11, 12, 13, 14, 15, 17, 19, 22mm
		x1	2x38mm
		x1	6x38mm
		x9	1.5, 2, 2.5, 3, 4, 5, 6, 8, 10mm
		x9	10, 15, 20, 25, 27, 30, 40, 45, 50mm


14299

	x1	35mm
	x1	450g
	x1	10"
	x1	8"
	x1	8"
	x1	8"
	x1	10"
	x1	7.5"
	x1	3m

CORES DISPONÍVEIS
SERIE446R

JOGO DE PUXADORES
17849
SERIE446B

JOGO DE PUXADORES
17850
SERIE446Y

JOGO DE PUXADORES
17851
SERIE446O

JOGO DE PUXADORES
17852
SERIE446G

JOGO DE PUXADORES
17853
SERIE446P

JOGO DE PUXADORES
17854
SERIE446K

JOGO DE PUXADORES
17954
SERIE446S

JOGO DE PUXADORES
17955


Os nossos conjuntos modulares são entregues com puxadores verdes de série, mas também recebe puxadores na cor que escolher dentro da nossa paleta. Assim, pode personalizar o seu conjunto de forma rápida e simples para combinar com as cores corporativas da sua oficina. Um método de personalização prático que o ajuda a manter a imagem profissional e coerente do seu espaço de trabalho.