

SERIE518

SET DI MOBILI MODULARI (6PCS) - ESTENSIONE ANGOLARE

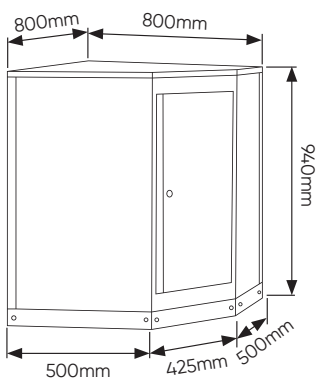


INCLUDE

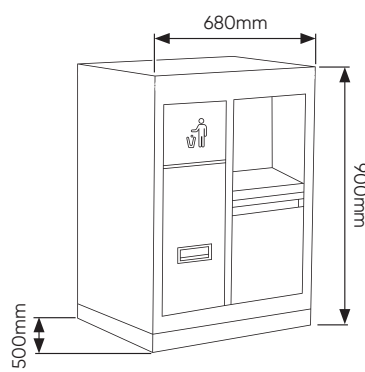
- | | | |
|----|-------|---|
| x1 | 16491 | ARMADIO ANGOLARE (RIF.54327) |
| x1 | 16492 | ARMADIO ANGOLARE CON PANNELLO IN MDF (REF.54327) |
| x1 | 16493 | MOBILE A 3 CASSETTI CON SUPPORTO PER BOBINA DI CARTA (RIF. 54327) |
| x2 | 16494 | ARMADIO A MURO (RIF. 54327) |
| x1 | 16496 | PANNELLO MDF 1360X500X38MM (RIF. 16627/16628/16500) |
| x4 | 16498 | PANNELLO 680X340X25MM (RIF.54327) |
| x1 | 16500 | MOBILE A 2 ANTE (RIF.54327) |
| x1 | 16516 | SET DI 4 PANNELLI PER ARMADIO AD ANGOLO (RIF. 16492) |
| x6 | 16561 | BARRA DI SUPPORTO (RIF.54327) |

COMPONENTI

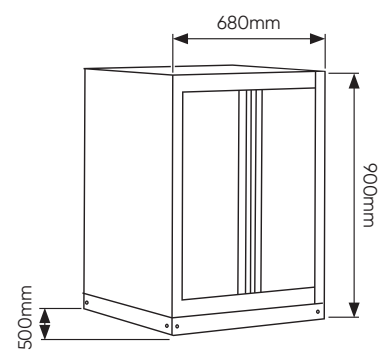
16492



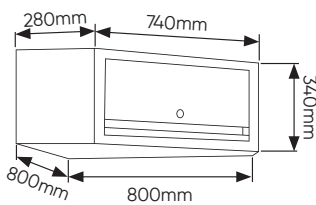
16493



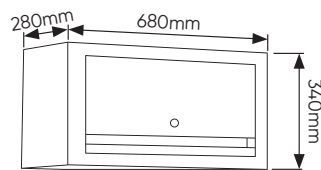
16500



16491

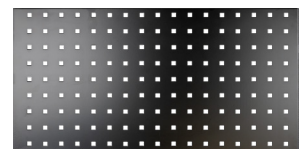


16494

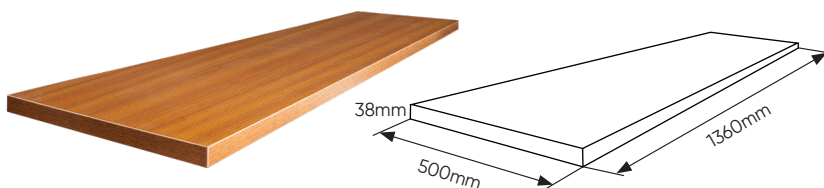


16498

338x25x680mm

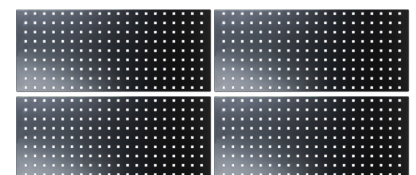


16496



16516

225x38x775mm



COMPONENTI

16561



SERIE518

