

SERIE518

CONJUNTO DE MÓVEIS MODULARES (6PCS) - EXTENSÃO ANGULAR

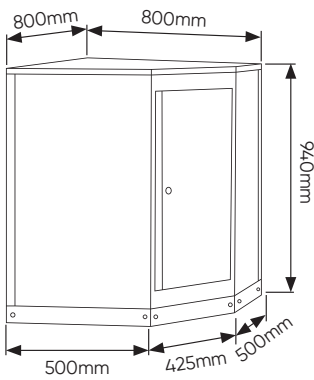


INCLUI

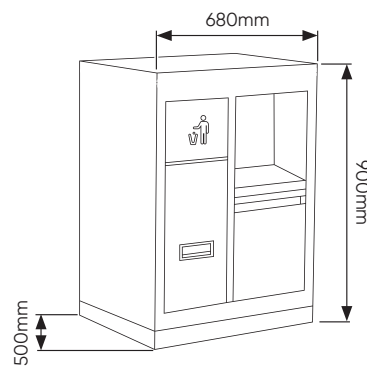
- | | | |
|----|-------|--|
| x1 | 16491 | ARMÁRIO DE CANTO (REF. 54327) |
| x1 | 16492 | ARMÁRIO DE CANTO COM CHAPA DE MDF (REF.54327) |
| x1 | 16493 | ARMÁRIO COM 3 GAVETAS E SUPORTE PARA ROLO DE PAPEL (REF. 54327) |
| x2 | 16494 | ARMÁRIO DE PAREDE (REF. 54327) |
| x1 | 16496 | PLACA DE MDF 1360X500X38 MM (REF. 16627/16628/16500) |
| x4 | 16498 | PANEL DE FERRAMENTAS 680X340X25 MM (REF. 54327) |
| x1 | 16500 | ARMÁRIO COM 2 PORTAS (REF. 54327) |
| x1 | 16516 | CONJUNTO DE 4 PEÇAS DE CAVILHAS PARA ARMÁRIO DE CANTO (REF. 16492) |
| x6 | 16561 | BARRA DE SUPORTE (REF.54327) |

COMPONENTES

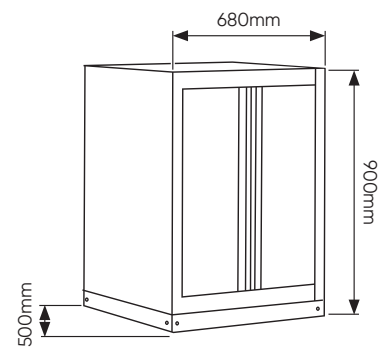
16492



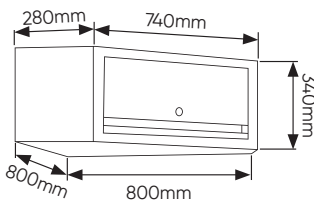
16493



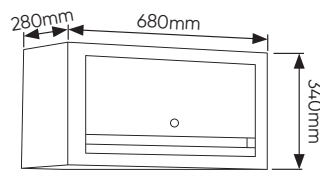
16500



16491

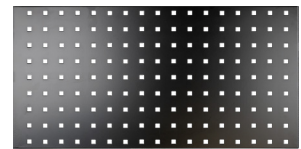


16494

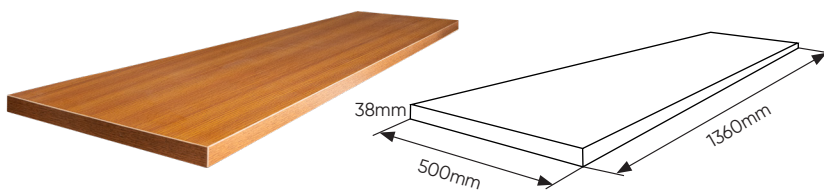


16498

338x25x680mm

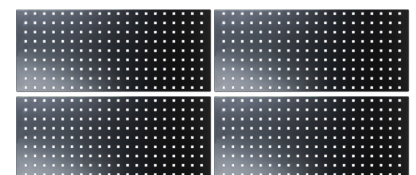


16496



16516

225x38x775mm



COMPONENTES

16561



SERIE518

