

SERIE518

SET DI MOBILI MODULARI (22PCS) - ESTENSIONE ANGOLARE

ACERO
STEEL

MDF

187,35Kg



INCLUDE

- | | | |
|----|-------|---|
| x1 | 16491 | ARMADIO A MURO ANGOLARE (RIF. 54327) |
| x1 | 16492 | ARMADIO ANGOLARE CON PANNELLO IN MDF (REF.54327) |
| x1 | 16493 | MOBILE A 3 CASSETTI CON SUPPORTO PER BOBINA DI CARTA (RIF. 54327) |
| x2 | 16494 | ARMADIO A MURO (RIF. 54327) |
| x1 | 16496 | PANNELLO MDF 1360X500X40MM (RIF. 16627/16628/16500) |
| x4 | 16498 | PANNELLO 680X340X25MM (RIF.54327) |
| x1 | 16500 | MOBILE A 2 ANTE (RIF.54327) |
| x1 | 16516 | SET DI 4 PANNELLI PER ARMADIO AD ANGOLO (RIF. 16492) |
| x6 | 16561 | BARRA DI SUPPORTO (RIF.54327) |

Il modulo include cordoli frontali e laterali

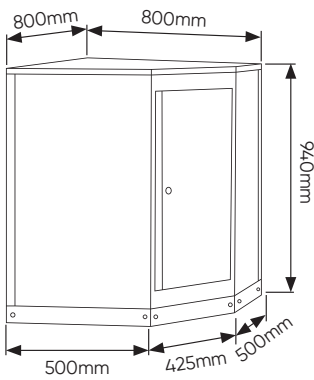
JBM CAMPLLONG S.L.

CIM La Selva - Ctra. Aeropuerto, Km 1,6 Nave 2.2 CP 17185
Vilobí d'Onyar - GIRONA - ESB17419292 - SPAIN

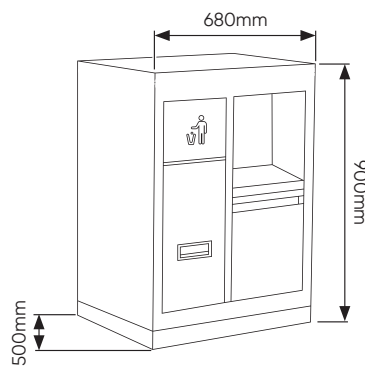
www.jbmcamp.com
jbm@jbmcamp.com
+34 972 24 55 53

COMPONENTI

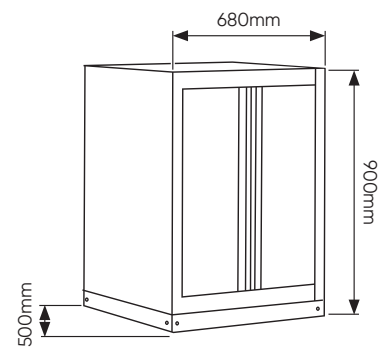
16492



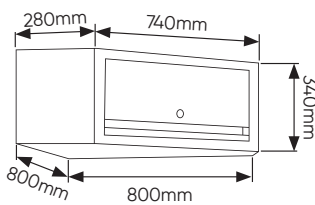
16493



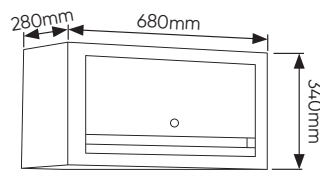
16500



16491

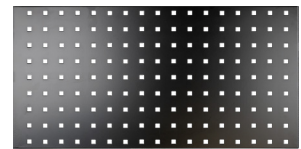


16494

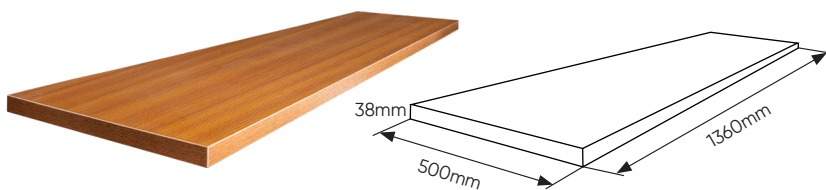


16498

338x25x680mm

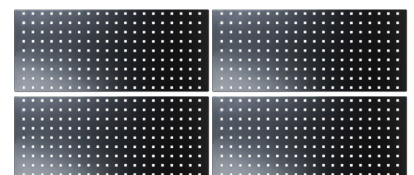


16496



16516

225x38x775mm

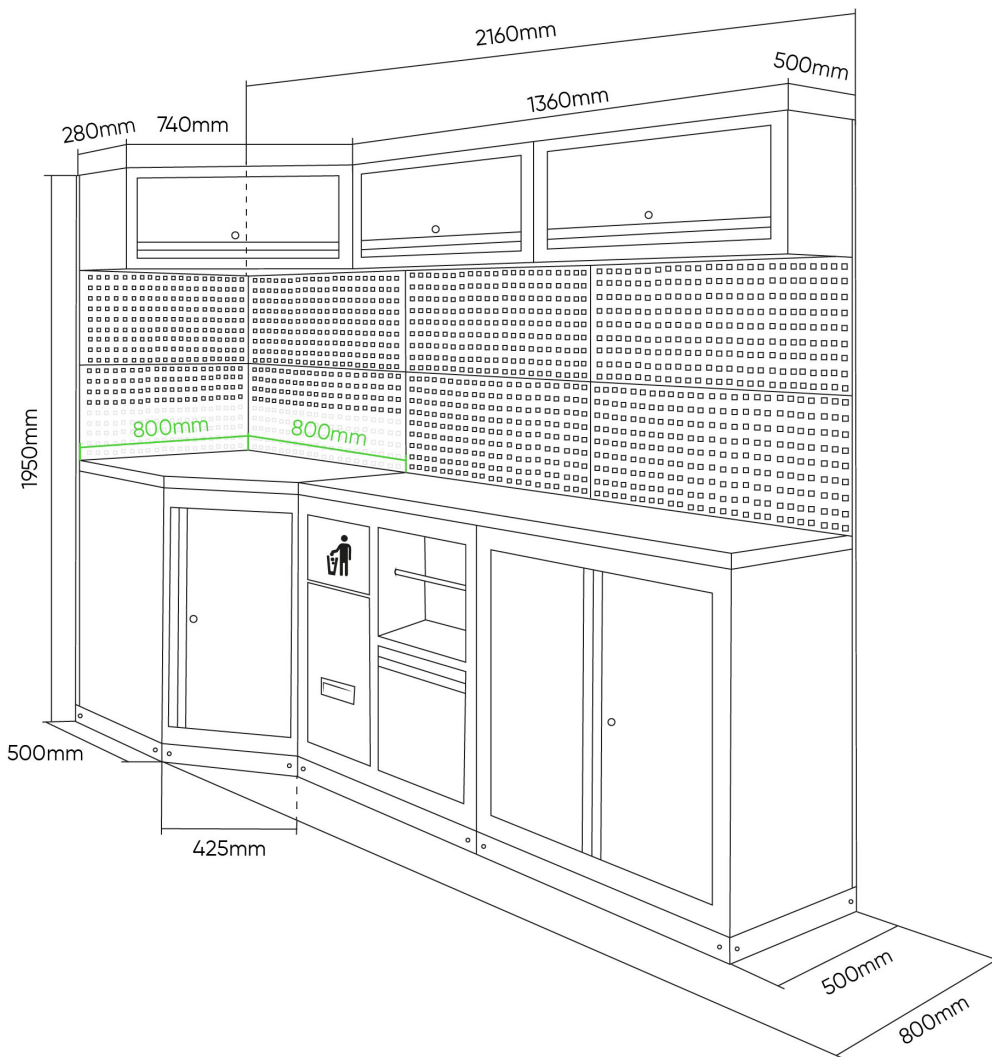


COMPONENTI

16561



SERIE518



COLORI DISPONIBILI

SERIE518R



SET DI MANIGLIE

18011

SERIE518B



SET DI MANIGLIE

18012

SERIE518Y



SET DI MANIGLIE

18013

SERIE518O



SET DI MANIGLIE

18014

SERIE518G



SET DI MANIGLIE

18015

SERIE518P



SET DI MANIGLIE

18016

SERIE518K



SET DI MANIGLIE

18017

SERIE518S



SET DI MANIGLIE

18018



I nostri set modulari vengono forniti con maniglie verdi di serie, ma ricevi anche le maniglie nel colore che preferisci dalla nostra palette. In questo modo puoi personalizzare facilmente e velocemente il tuo set per abbinarlo ai colori aziendali della tua officina. Un metodo di personalizzazione pratico che ti aiuta a mantenere un'immagine professionale e coerente nel tuo spazio di lavoro.