

SERIE518

CONJUNTO DE MÓVEIS MODULARES (22PCS) -
EXTENSÃO ANGULARACERO
STEEL

MDF

187,35Kg



INCLUI

- x1 16491 ARMÁRIO DE PAREDE DE CANTO (REF. 54327)
- x1 16492 ARMÁRIO DE CANTO COM CHAPA DE MDF (REF.54327)
- x1 16493 ARMÁRIO COM 3 GAVETAS E SUPORTE PARA ROLO DE PAPEL (REF. 54327)
- x2 16494 ARMÁRIO DE PAREDE (REF. 54327)
- x1 16496 PLACA DE MDF 1360X500X40 MM (REF. 16627/16628/16500)
- x4 16498 PANEL DE FERRAMENTAS 680X340X25 MM (REF. 54327)
- x1 16500 ARMÁRIO COM 2 PORTAS (REF. 54327)
- x1 16516 CONJUNTO DE 4 PEÇAS DE CAVILHAS PARA ARMÁRIO DE CANTO (REF. 16492)
- x6 16561 BARRA DE SUPORTE (REF.54327)

O módulo inclui lancis frontais e laterais

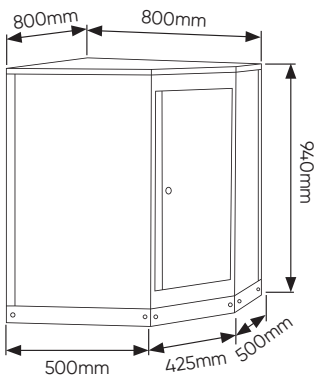
JBM CAMPLLONG S.L.

CIM La Selva - Ctra. Aeropuerto, Km 1,6 Nave 2.2 CP 17185
Vilobí d'Onyar - GIRONA - ESB17419292 - SPAIN

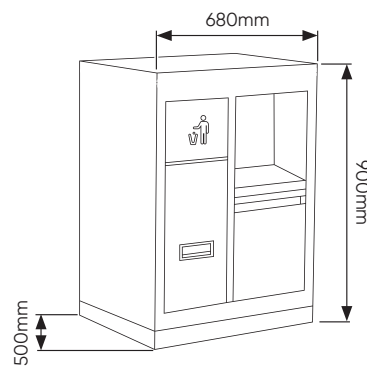
www.jbmcamp.com
jbm@jbmcamp.com
+34 972 24 55 53

COMPONENTES

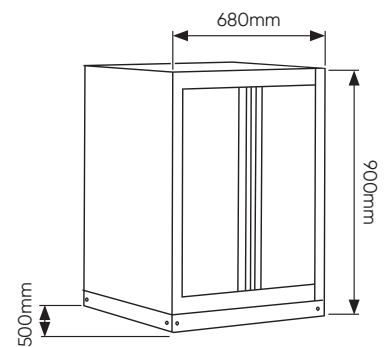
16492



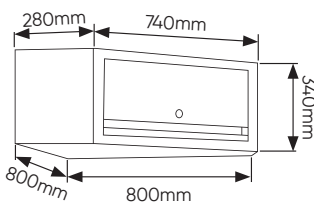
16493



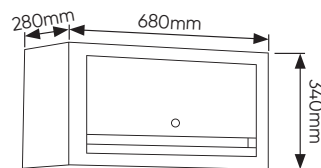
16500



16491

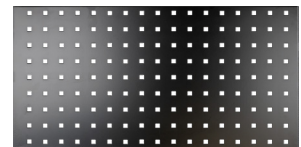


16494

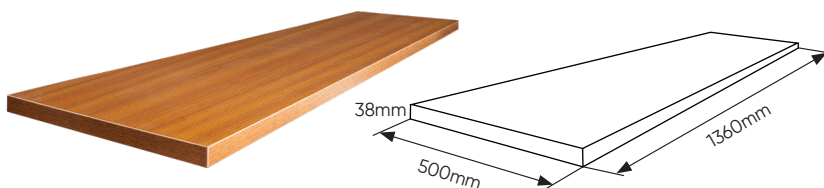


16498

338x25x680mm

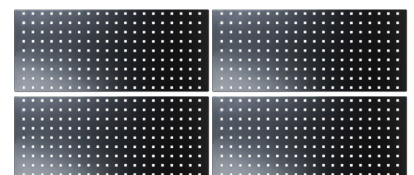


16496



16516

225x38x775mm

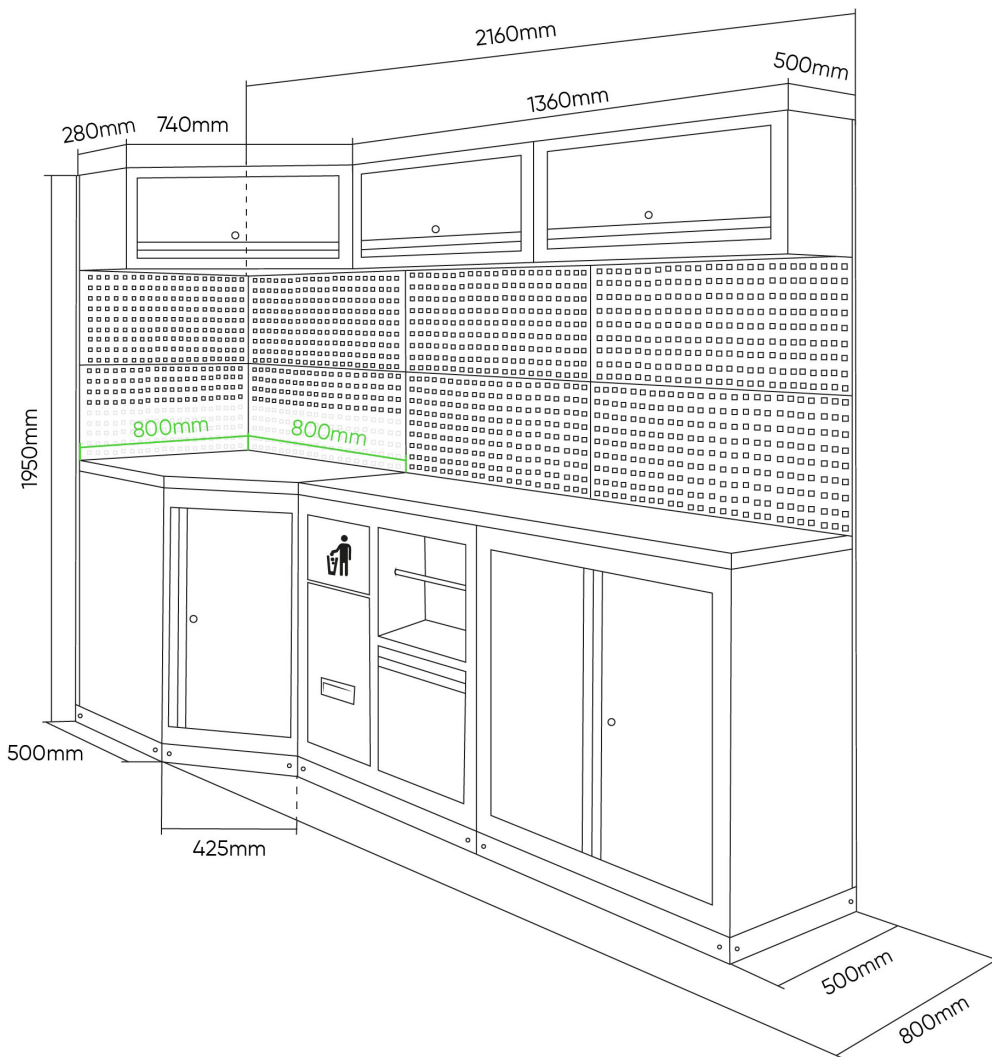


COMPONENTES

16561



SERIE518



CORES DISPONÍVEIS

SERIE518R



JOGO DE PUXADORES

18011

SERIE518B



JOGO DE PUXADORES

18012

SERIE518Y



JOGO DE PUXADORES

18013

SERIE518O



JOGO DE PUXADORES

18014

SERIE518G



JOGO DE PUXADORES

18015

SERIE518P



JOGO DE PUXADORES

18016

SERIE518K



JOGO DE PUXADORES

18017

SERIE518S



JOGO DE PUXADORES

18018



Os nossos conjuntos modulares são entregues com puxadores verdes de série, mas também recebe puxadores na cor que escolher dentro da nossa paleta. Assim, pode personalizar o seu conjunto de forma rápida e simples para combinar com as cores corporativas da sua oficina. Um método de personalização prático que o ajuda a manter a imagem profissional e coerente do seu espaço de trabalho.