

SERIE518

SET DE MOBILIER MODULAR (22PCS) – EXTENSIE
COLȚARĂACERO
STEEL

MDF

187,35Kg



INCLUDE

- | | | |
|----|-------|---|
| x1 | 16491 | DULAP DE PERETE DE COLȚ (REF. 54327) |
| x1 | 16492 | DULAP DE COLȚ CU PLACĂ MDF (REF.54327) |
| x1 | 16493 | DULAP CU 3 SERTARE CU SUPTOR PENTRU ROLE DE HÂRTIE (REF. 54327) |
| x2 | 16494 | DULAP DE PERETE (REF. 54327) |
| x1 | 16496 | PLACĂ MDF 1360X500X40MM (REF. 16627/16628/16500) |
| x4 | 16498 | PANOU PENTRU SCULE 680X340X25MM (REF. 54327) |
| x1 | 16500 | DULAP CU 2 UȘI (REF.54327) |
| x1 | 16516 | SET DE 4 PANOURI CU ȘTIFTURI PENTRU DULAP DE COLȚ (REF. 16492) |
| x6 | 16561 | BARĂ SUPTOR (REF.54327) |

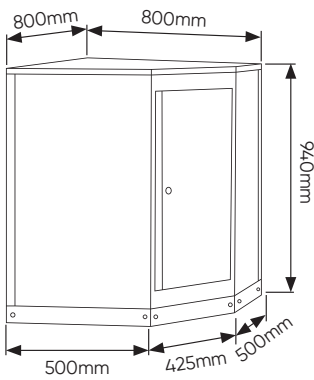
Modulul include borduri frontale și laterale

JBM CAMPLLONG S.L.

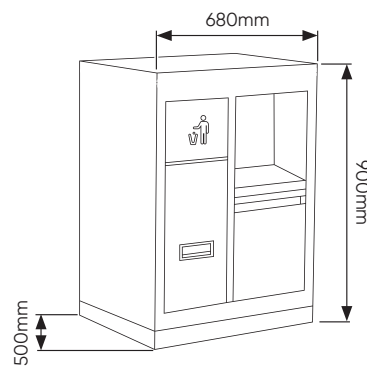
CIM La Selva - Ctra. Aeropuerto, Km 1,6 Nave 2.2 CP 17185
Vilobí d'Onyar - GIRONA - ESB17419292 - SPAINwww.jbmcamp.com
jbm@jbmcamp.com
+34 972 24 55 53

COMPONENTE

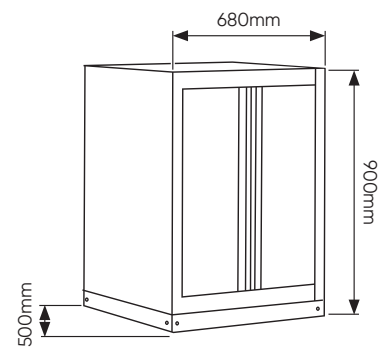
16492



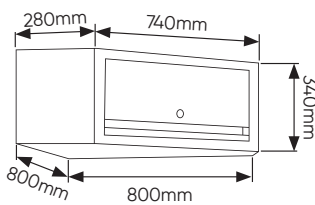
16493



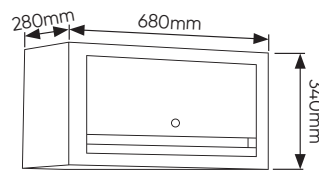
16500



16491

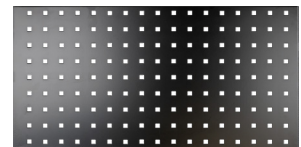


16494

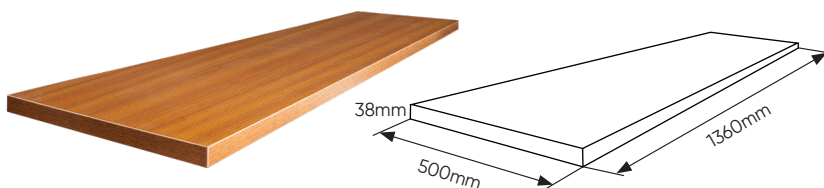


16498

338x25x680mm

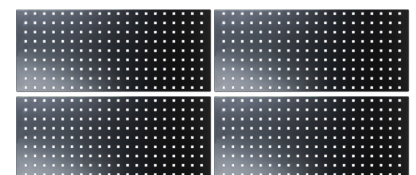


16496



16516

225x38x775mm

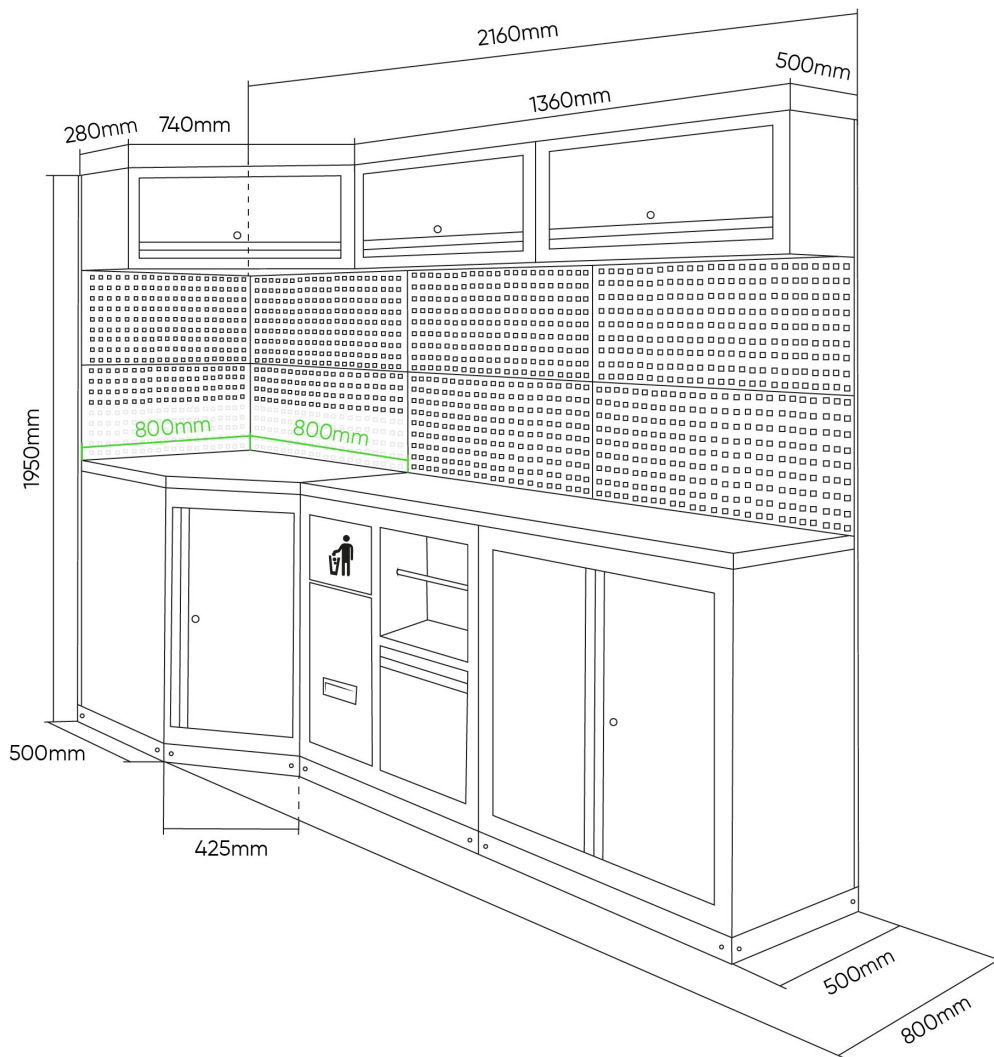


COMPONENTE

16561



SERIE518



CULORI DISPONIBILE
SERIE518R


SET DE MÂNERE

18011

SERIE518B


SET DE MÂNERE

18012

SERIE518Y


SET DE MÂNERE

18013

SERIE518O


SET DE MÂNERE

18014

SERIE518G


SET DE MÂNERE

18015

SERIE518P


SET DE MÂNERE

18016

SERIE518K


SET DE MÂNERE

18017

SERIE518S


SET DE MÂNERE

18018



Seturile noastre modulare sunt livrate cu mânere verzi standard, dar primești și mânere în culoarea aleasă din paleta noastră. Astfel, îți poți personaliza rapid și simplu setul pentru a se potrivi cu culorile corporative ale atelierului tău. O metodă practică de personalizare care te ajută să menții o imagine profesională și coerentă în spațiul tău de lucru.