

SERIE518

MODULARES MÖBEL SET (22PCS) -
ECKVERLÄNGERUNGACERO
STEEL

MDF

203,25Kg



BEINHALTET

- | | | |
|----|-------|---|
| x1 | 16491 | WANDECKSCHRANK |
| x1 | 16492 | ECKSCHRANK MIT MDF-PLATTE |
| x1 | 16493 | SCHRANK MIT 3 SCHUBLADEN MIT PAPIERROLLENHALTER |
| x2 | 16494 | WANDSCHRANK |
| x1 | 16496 | MDF-PLATTE 1360X500X40MM (ART. 16627/16628/16500) |
| x4 | 16498 | STECKTAFEL 680X340X25MM (ART.54327) |
| x1 | 16500 | SCHRANK MIT 2 TÜREN |
| x1 | 16516 | SATZ MIT 4 STECKTAFEL FÜR DEN ECKSCHRANK (ART. 16492) |
| x6 | 16561 | STÜTZSTANGE (ART.54327) |

Das Modul enthält vordere und seitliche Bordsteine

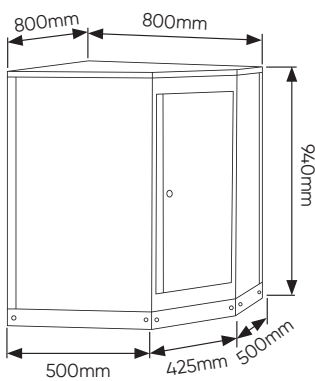
JBM CAMPLLONG S.L.

CIM La Selva - Ctra. Aeropuerto, Km 1,6 Nave 2.2 CP 17185
Vilobí d'Onyar - GIRONA - ESB17419292 - SPAIN

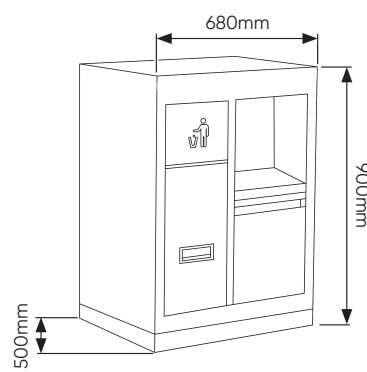
www.jbmcamp.com
jbm@jbmcamp.com
+34 972 24 55 53

KOMPONENTEN

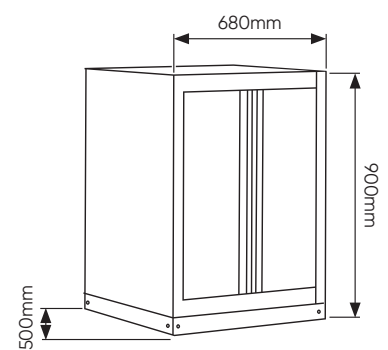
16492



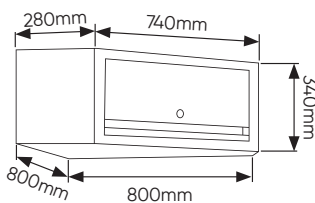
16493



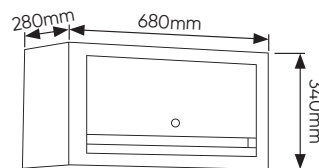
16500



16491

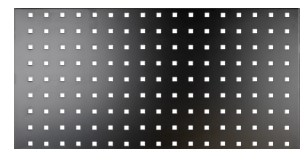


16494

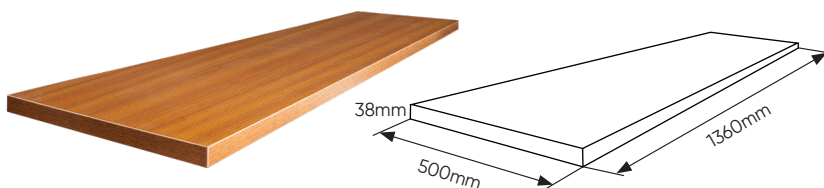


16498

338x25x680mm

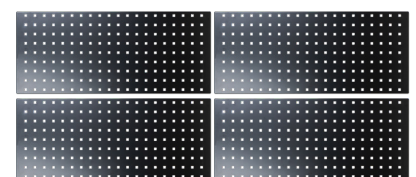


16496



16516

225x38x775mm

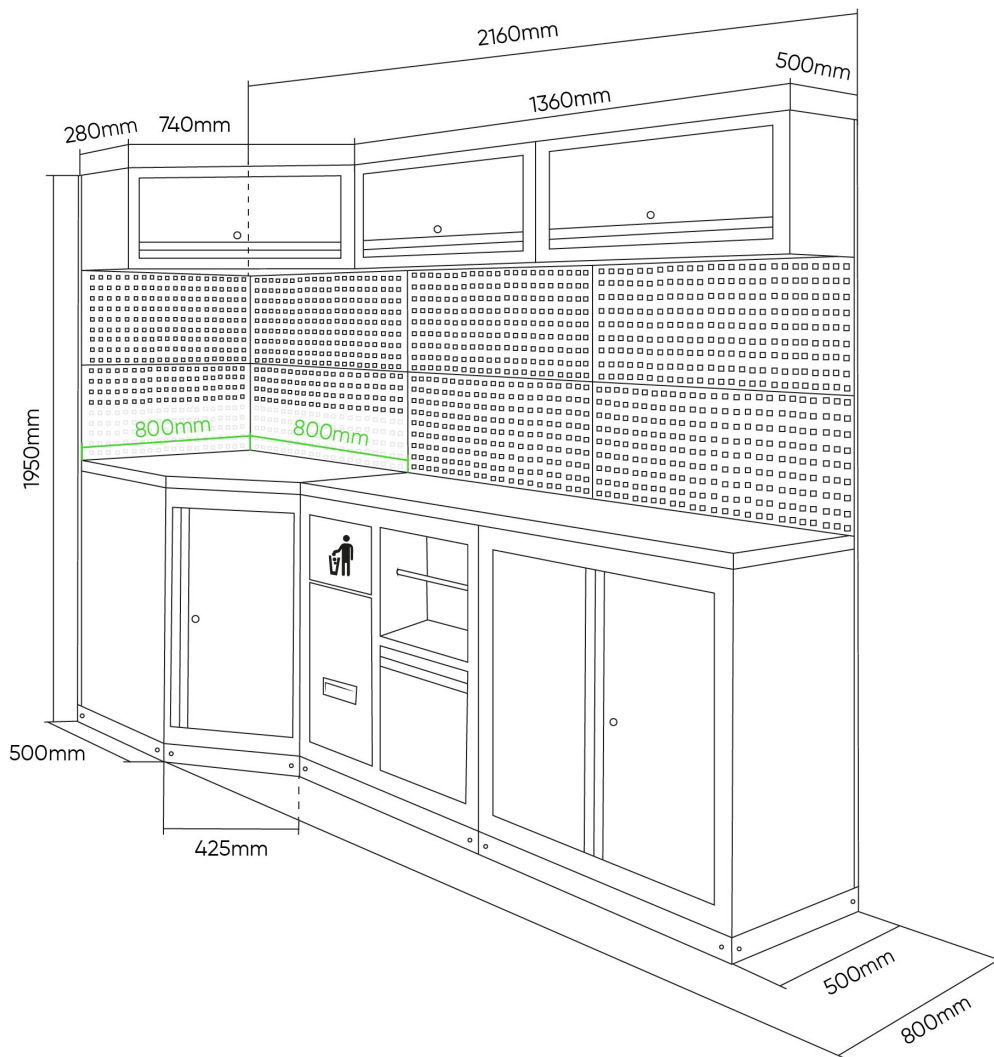


KOMPONENTEN

16561



SERIE518



VERFÜGBARE FARBEN

SERIE518R



SCHRANKGRIFF-SET

18011

SERIE518B



SCHRANKGRIFF-SET

18012

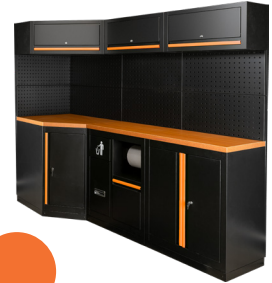
SERIE518Y



SCHRANKGRIFF-SET

18013

SERIE518O



SCHRANKGRIFF-SET

18014

SERIE518G



SCHRANKGRIFF-SET

18015

SERIE518P



SCHRANKGRIFF-SET

18016

SERIE518K



SCHRANKGRIFF-SET

18017

SERIE518S



SCHRANKGRIFF-SET

18018



Unsere modularen Sets werden mit standardmäßigen grünen Griffen geliefert, aber Sie erhalten auch Griffe in der von Ihnen gewählten Farbe aus unserer Palette. So können Sie Ihr Set schnell und einfach an die Unternehmensfarben Ihrer Werkstatt anpassen. Eine praktische Personalisierungsmöglichkeit, die Ihnen hilft, ein professionelles und einheitliches Erscheinungsbild in Ihrem Arbeitsbereich zu bewahren.