

SERIE518

CONJUNTO DE MÓVEIS MODULARES (22PCS) -
EXTENSÃO ANGULARACERO
STEEL

MDF

203,25Kg



INCLUI

- | | | |
|----|-------|--|
| x1 | 16491 | ARMÁRIO DE PAREDE DE CANTO |
| x1 | 16492 | ARMÁRIO DE CANTO COM CHAPA DE MDF |
| x1 | 16493 | ARMÁRIO COM 3 GAVETAS E SUPORTE PARA ROLO DE PAPEL |
| x2 | 16494 | ARMÁRIO DE PAREDE |
| x1 | 16496 | PLACA DE MDF 1360X500X40 MM (REF. 16627/16628/16500) |
| x4 | 16498 | PANEL DE FERRAMENTAS 680X340X25 MM (REF. 54327) |
| x1 | 16500 | ARMÁRIO COM 2 PORTAS |
| x1 | 16516 | CONJUNTO DE 4 PEÇAS DE CAVILHAS PARA ARMÁRIO DE CANTO (REF. 16492) |
| x6 | 16561 | BARRA DE SUPORTE (REF.54327) |

O módulo inclui lancis frontais e laterais

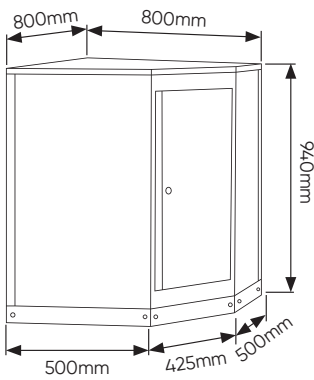
JBM CAMPLLONG S.L.

CIM La Selva - Ctra. Aeropuerto, Km 1,6 Nave 2.2 CP 17185
Vilobí d'Onyar - GIRONA - ESB17419292 - SPAIN

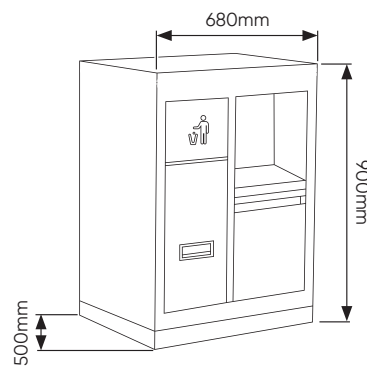
www.jbmcamp.com
jbm@jbmcamp.com
+34 972 24 55 53

COMPONENTES

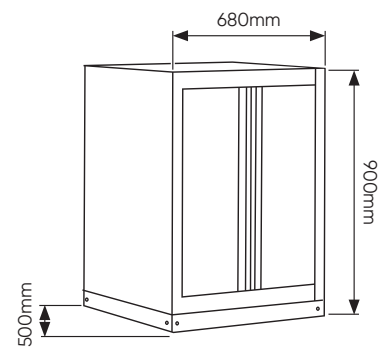
16492



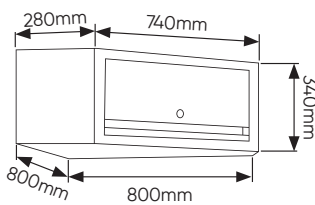
16493



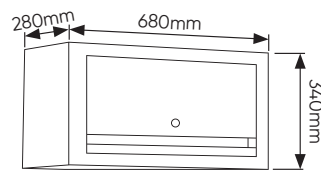
16500



16491

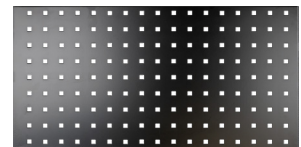


16494

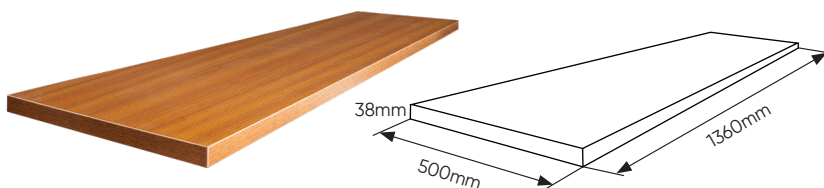


16498

338x25x680mm

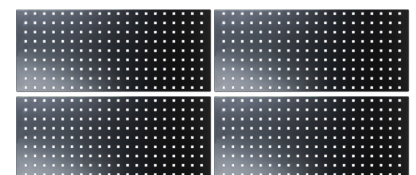


16496



16516

225x38x775mm

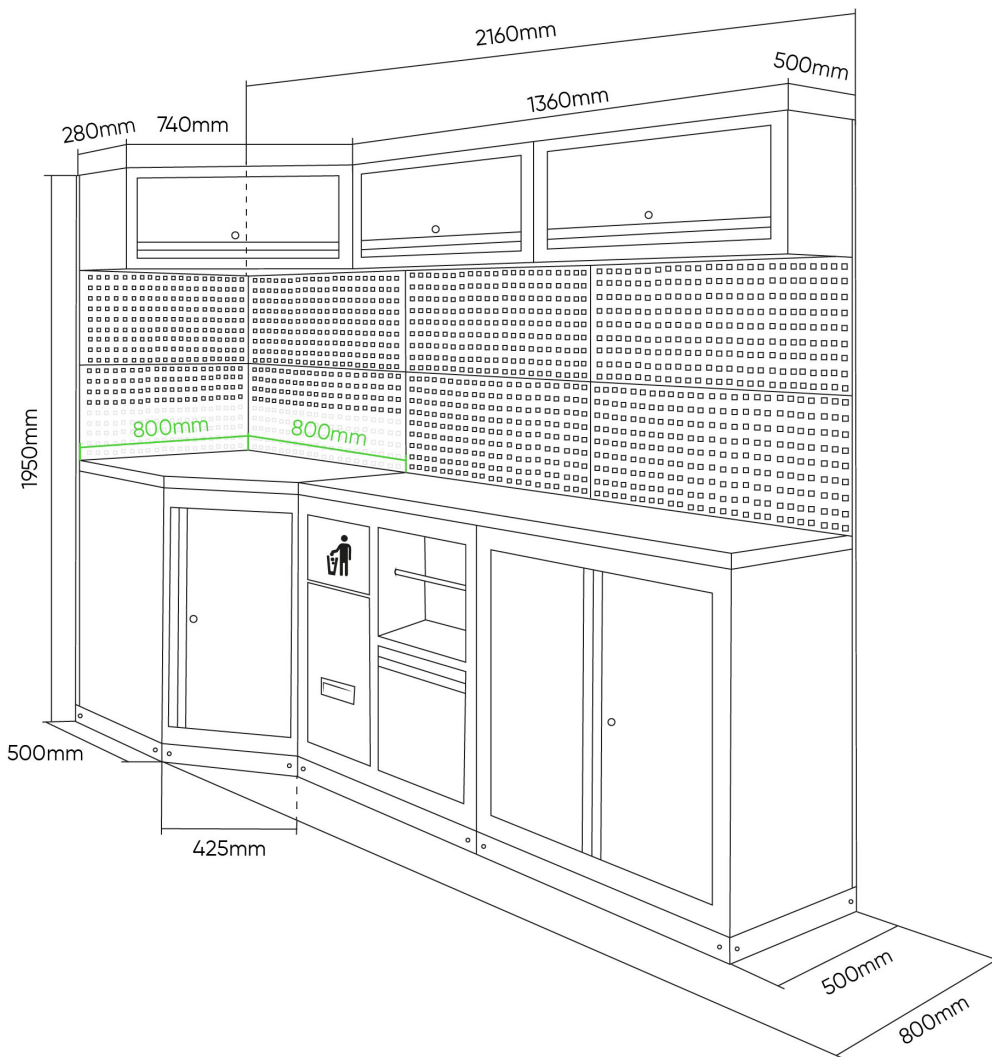


COMPONENTES

16561



SERIE518



CORES DISPONÍVEIS**SERIE518R**

JOGO DE PUXADORES

18011

SERIE518B

JOGO DE PUXADORES

18012

SERIE518Y

JOGO DE PUXADORES

18013

SERIE518O

JOGO DE PUXADORES

18014

SERIE518G

JOGO DE PUXADORES

18015

SERIE518P

JOGO DE PUXADORES

18016

SERIE518K

JOGO DE PUXADORES

18017

SERIE518S

JOGO DE PUXADORES

18018



Os nossos conjuntos modulares são entregues com puxadores verdes de série, mas também recebe puxadores na cor que escolher dentro da nossa paleta. Assim, pode personalizar o seu conjunto de forma rápida e simples para combinar com as cores corporativas da sua oficina. Um método de personalização prático que o ajuda a manter a imagem profissional e coerente do seu espaço de trabalho.