

SERIE524

SET DE MOBILIER MODULAR (7PCS) – EXTENSIE CU DULAP
ȘI SUPORT DE BOBINE (REF.16493)

ACERO
STEEL

MDF

65,60Kg



INCLUDE

- | | | |
|----|-------|---|
| x1 | 16493 | DULAP CU 3 SERTARE CU SUPORT PENTRU ROLE DE HÂRTIE (REF. 54327) |
| x1 | 16494 | DULAP DE PERETE (REF. 54327) |
| x1 | 16497 | PLACĂ MDF 680X500X40MM (REF. 16627/16628/16500) |
| x2 | 16498 | PANOU PENTRU SCULE 680X340X25MM (REF. 54327) |
| x2 | 16561 | BARĂ SUPORT (REF.54327) |

Modulul include borduri frontale și laterale

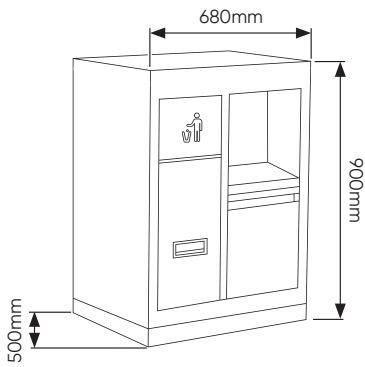
JBM CAMPLLONG S.L.

CIM La Selva - Ctra. Aeropuerto, Km 1,6 Nave 2.2 CP 17185
Vilobí d'Onyar - GIRONA - ESB17419292 - SPAIN

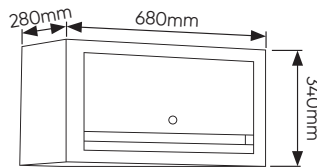
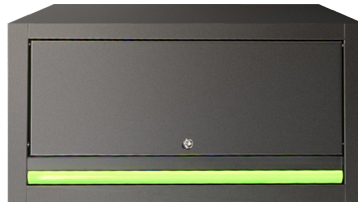
www.jbmcamp.com
jbm@jbmcamp.com
+34 972 24 55 53

COMPONENTE

16493

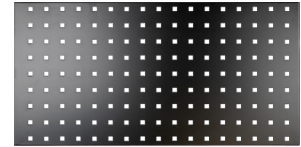


16494

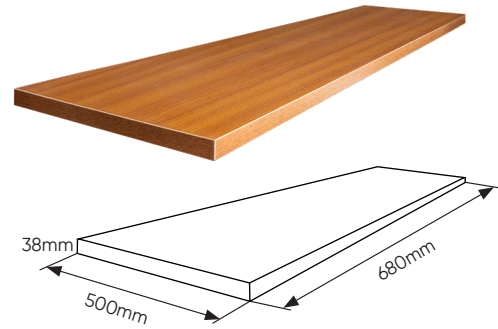


16498

338x25x680mm



16497



16561



COMPONENTE

SERIE524



CULORI DISPONIBILE
SERIE524R


SET DE MÂNERE

18029

SERIE524B


SET DE MÂNERE

18030

SERIE524Y


SET DE MÂNERE

18031

SERIE524O


SET DE MÂNERE

18032

SERIE524G


SET DE MÂNERE

18033

SERIE524P


SET DE MÂNERE

18034

SERIE524K


SET DE MÂNERE

18035

SERIE524S


SET DE MÂNERE

18036



Seturile noastre modulare sunt livrate cu mânere verzi standard, dar primești și mânere în culoarea aleasă din paleta noastră. Astfel, îți poți personaliza rapid și simplu setul pentru a se potrivi cu culorile corporative ale atelierului tău. O metodă practică de personalizare care te ajută să menții o imagine profesională și coerentă în spațiul tău de lucru.