

SERIE524

MODULARES MÖBEL SET (7PCS) - ERWEITERUNG MIT
SCHRANK UND SPULENHALTER (REF.16493)

ACERO
STEEL

MDF

65,60Kg



BEINHALTET

- | | | |
|----|-------|--|
| x1 | 16493 | SCHRANK MIT 3 SCHUBLADEN MIT PAPIERROLLENHALTER (ART. 54327) |
| x1 | 16494 | WANDSCHRANK (ART. 54327) |
| x1 | 16497 | MDF-PLATTE 680X500X40MM (ART. 16627/16628/16500) |
| x2 | 16498 | STECKTAFEL 680X340X25MM (ART.54327) |
| x2 | 16561 | STÜTZSTANGE (ART.54327) |

Das Modul enthält vordere und seitliche Bordsteine

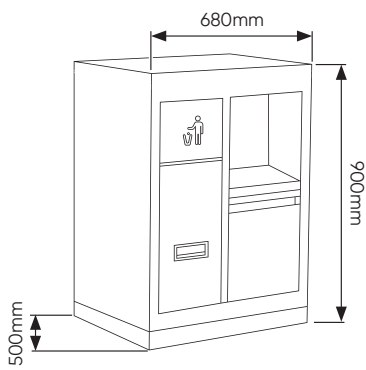
JBM CAMPLLONG S.L.

CIM La Selva - Ctra. Aeropuerto, Km 1,6 Nave 2.2 CP 17185
Vilobí d'Onyar - GIRONA - ESB17419292 - SPAIN

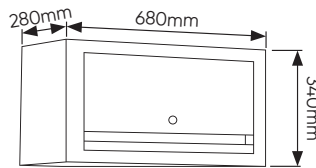
www.jbmcamp.com
jbm@jbmcamp.com
+34 972 24 55 53

KOMPONENTEN

16493

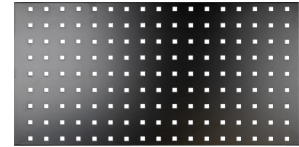


16494

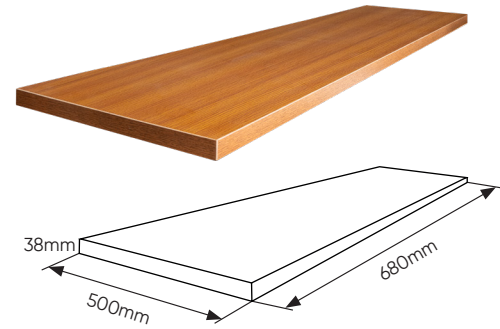


16498

338x25x680mm



16497



16561



KOMPONENTEN

SERIE524



VERFÜGBARE FARBEN

SERIE524R



SCHRANKGRIFF-SET

18029

SERIE524B



SCHRANKGRIFF-SET

18030

SERIE524Y



SCHRANKGRIFF-SET

18031

SERIE524O



SCHRANKGRIFF-SET

18032

SERIE524G



SCHRANKGRIFF-SET

18033

SERIE524P



SCHRANKGRIFF-SET

18034

SERIE524K



SCHRANKGRIFF-SET

18035

SERIE524S



SCHRANKGRIFF-SET

18036



Unsere modularen Sets werden mit standardmäßigen grünen Griffen geliefert, aber Sie erhalten auch Griffe in der von Ihnen gewählten Farbe aus unserer Palette. So können Sie Ihr Set schnell und einfach an die Unternehmensfarben Ihrer Werkstatt anpassen. Eine praktische Personalisierungsmöglichkeit, die Ihnen hilft, ein professionelles und einheitliches Erscheinungsbild in Ihrem Arbeitsbereich zu bewahren.