

SERIE524

SET DI MOBILI MODULARI (7PCS) – ESTENSIONE CON
ARMADIO E PORTABOBINE (RIF.16493)

ACERO
STEEL

MDF

65,60Kg



INCLUDE

- | | | |
|----|-------|---|
| x1 | 16493 | MOBILE A 3 CASSETTI CON SUPPORTO PER BOBINA DI CARTA (RIF. 54327) |
| x1 | 16494 | ARMADIO A MURO (RIF. 54327) |
| x1 | 16497 | PANNELLO MDF 680X500X40MM (RIF. 16627/16628/16500) |
| x2 | 16498 | PANNELLO 680X340X25MM (RIF.54327) |
| x2 | 16561 | BARRA DI SUPPORTO (RIF.54327) |

Il modulo include cordoli frontali e laterali

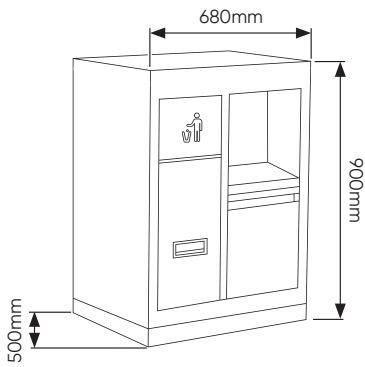
JBM CAMPLLONG S.L.

CIM La Selva - Ctra. Aeropuerto, Km 1,6 Nave 2.2 CP 17185
Vilobí d'Onyar - GIRONA - ESB17419292 - SPAIN

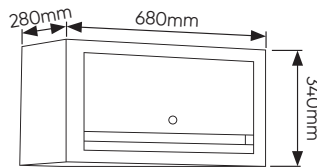
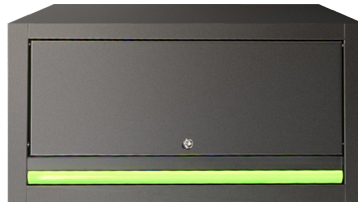
www.jbmcamp.com
jbm@jbmcamp.com
+34 972 24 55 53

COMPONENTI

16493

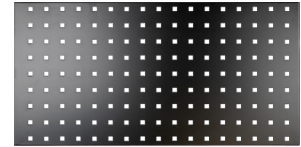


16494

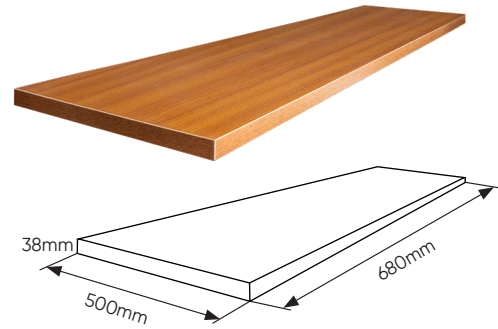


16498

338x25x680mm



16497



16561



COMPONENTI

SERIE524



COLORI DISPONIBILI
SERIE524R


SET DI MANIGLIE

18029

SERIE524B


SET DI MANIGLIE

18030

SERIE524Y


SET DI MANIGLIE

18031

SERIE524O


SET DI MANIGLIE

18032

SERIE524G


SET DI MANIGLIE

18033

SERIE524P


SET DI MANIGLIE

18034

SERIE524K


SET DI MANIGLIE

18035

SERIE524S


SET DI MANIGLIE

18036



I nostri set modulari vengono forniti con maniglie verdi di serie, ma ricevi anche le maniglie nel colore che preferisci dalla nostra palette. In questo modo puoi personalizzare facilmente e velocemente il tuo set per abbinarlo ai colori aziendali della tua officina. Un metodo di personalizzazione pratico che ti aiuta a mantenere un'immagine professionale e coerente nel tuo spazio di lavoro.