

**SERIE524**

CONJUNTO DE MÓVEIS MODULARES (7PCS) - EXTENSÃO  
COM ARMÁRIO E PORTA-BOBINA (REF.16493)

ACERO  
STEEL

MDF

65,60Kg

**INCLUI**

- |    |       |   |
|----|-------|---|
| x1 | 16493 | ARMÁRIO COM 3 GAVETAS E SUPORTE PARA ROLO DE PAPEL (REF. 54327) |
| x1 | 16494 | ARMÁRIO DE PAREDE (REF. 54327)                                  |
| x1 | 16497 | PLACA DE MDF 680X500X40MM (REF. 16627/16628/16500)              |
| x2 | 16498 | PANEL DE FERRAMENTAS 680X340X25 MM (REF. 54327)                 |
| x2 | 16561 | BARRA DE SUPORTE (REF.54327)                                    |

O módulo inclui lancis frontais e laterais

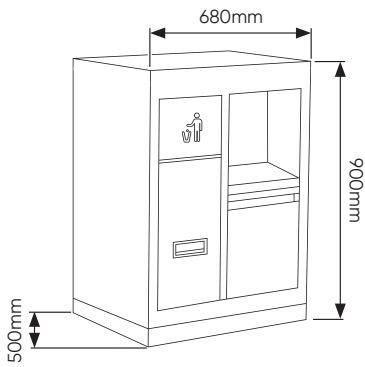
**JBM CAMPLLONG S.L.**

CIM La Selva - Ctra. Aeropuerto, Km 1,6 Nave 2.2 CP 17185  
Vilobí d'Onyar - GIRONA - ESB17419292 - SPAIN

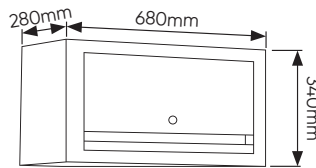
[www.jbmcamp.com](http://www.jbmcamp.com)  
[jbm@jbmcamp.com](mailto:jbm@jbmcamp.com)  
+34 972 24 55 53

COMPONENTES

16493

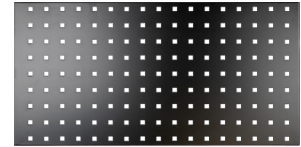


16494

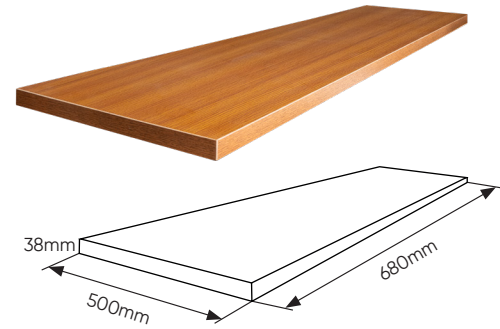


16498

338x25x680mm



16497



16561



COMPONENTES

SERIE524



**CORES DISPONÍVEIS****SERIE524R**

JOGO DE PUXADORES

18029

**SERIE524B**

JOGO DE PUXADORES

18030

**SERIE524Y**

JOGO DE PUXADORES

18031

**SERIE524O**

JOGO DE PUXADORES

18032

**SERIE524G**

JOGO DE PUXADORES

18033

**SERIE524P**

JOGO DE PUXADORES

18034

**SERIE524K**

JOGO DE PUXADORES

18035

**SERIE524S**

JOGO DE PUXADORES

18036



Os nossos conjuntos modulares são entregues com puxadores verdes de série, mas também recebe puxadores na cor que escolher dentro da nossa paleta. Assim, pode personalizar o seu conjunto de forma rápida e simples para combinar com as cores corporativas da sua oficina. Um método de personalização prático que o ajuda a manter a imagem profissional e coerente do seu espaço de trabalho.