

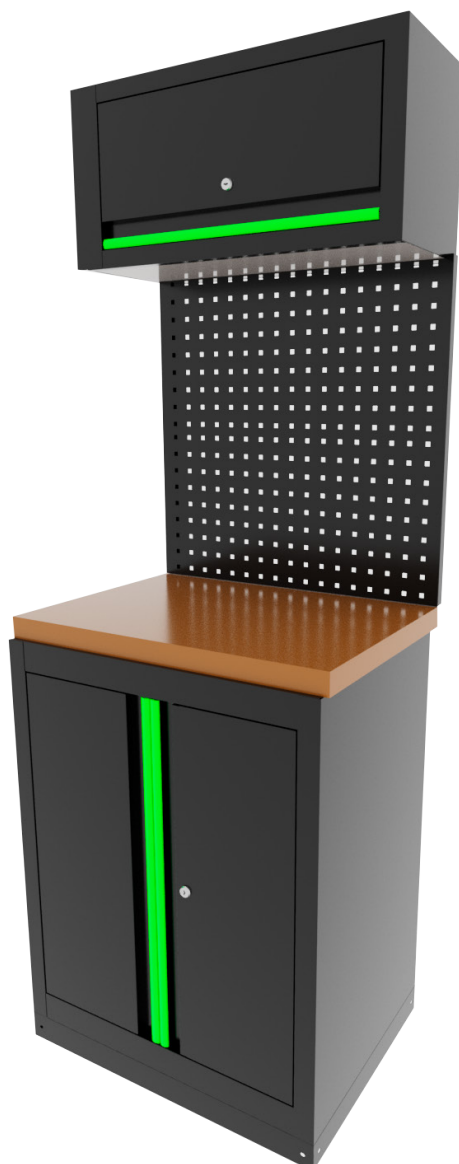
SERIE525

SET DI MOBILI MODULARI (7PCS) – ESTENSIONE CON
ARMADIO A 2 ANTE (RIF.16500)

ACERO
STEEL

MDF

58,00Kg



INCLUDE

- | | | |
|----|-------|--|
| x1 | 16494 | ARMADIO A MURO (RIF. 54327) |
| x1 | 16497 | PANNELLO MDF 680X500X40MM (RIF. 16627/16628/16500) |
| x2 | 16498 | PANNELLO 680X340X25MM (RIF.54327) |
| x1 | 16500 | MOBILE A 2 ANTE (RIF.54327) |
| x2 | 16561 | BARRA DI SUPPORTO (RIF.54327) |

Il modulo include cordoli frontali e laterali

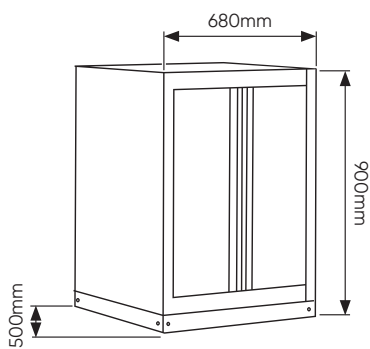
JBM CAMPLLONG S.L.

CIM La Selva - Ctra. Aeropuerto, Km 1,6 Nave 2.2 CP 17185
Vilobí d'Onyar - GIRONA - ESB17419292 - SPAIN

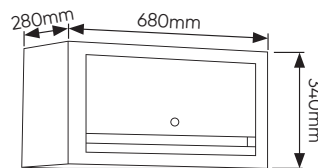
www.jbmcamp.com
jbmcamp@jbmcamp.com
+34 972 24 55 53

COMPONENTI

16500

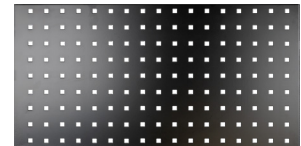


16494

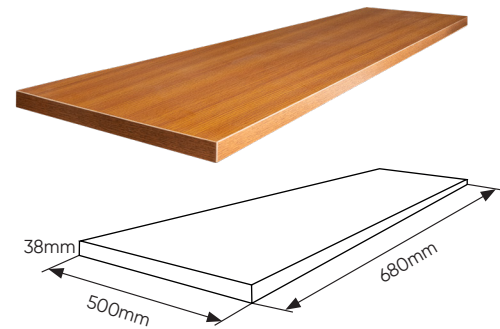


16498

338x25x680mm



16497

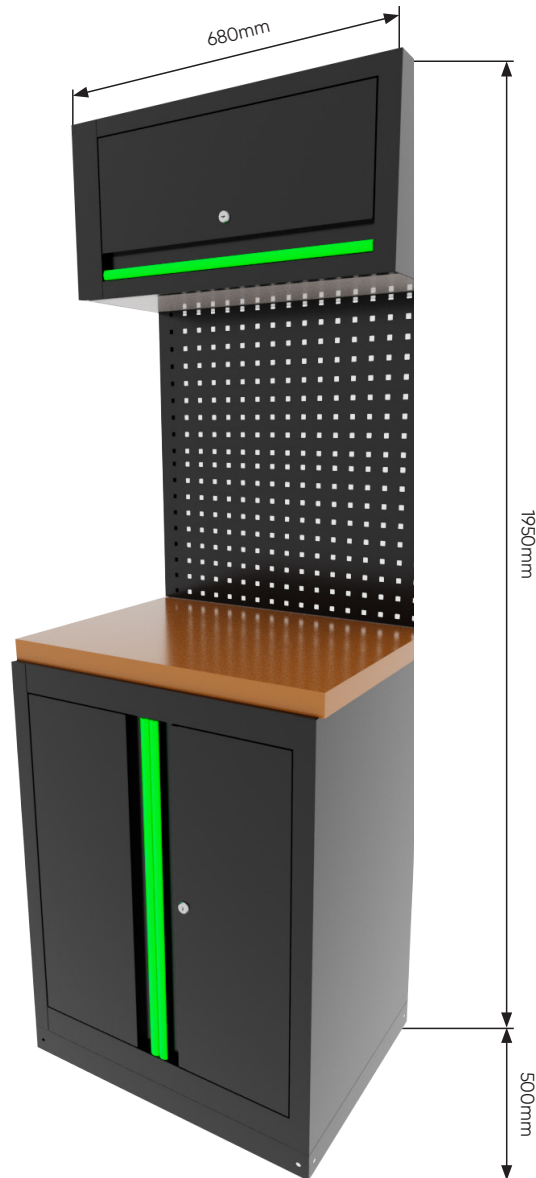


16561



COMPONENTI

SERIE525



COLORI DISPONIBILI
SERIE525R


SET DI MANIGLIE

18021

SERIE525B


SET DI MANIGLIE

18022

SERIE525Y


SET DI MANIGLIE

18023

SERIE525O


SET DI MANIGLIE

18024

SERIE525G


SET DI MANIGLIE

18025

SERIE525P


SET DI MANIGLIE

18026

SERIE525K


SET DI MANIGLIE

18027

SERIE525S


SET DI MANIGLIE

18028



I nostri set modulari vengono forniti con maniglie verdi di serie, ma ricevi anche le maniglie nel colore che preferisci dalla nostra palette. In questo modo puoi personalizzare facilmente e velocemente il tuo set per abbinarlo ai colori aziendali della tua officina. Un metodo di personalizzazione pratico che ti aiuta a mantenere un'immagine professionale e coerente nel tuo spazio di lavoro.