

**SERIE527**

MODULARES MÖBEL SET (12PCS) – ERWEITERUNG MIT  
REF.16500 UND REF.16493

ACERO  
STEEL

MDF

107,85Kg


**BEINHALTET**

x1	16627	4-SCHUBLADEN-SCHRANK (REF.54327)
x2	16494	WANDSCHRANK (ART. 54327)
x1	16500	SCHRANK MIT 2 TÜREN (ART.54327)
x1	16627	4-SCHUBLADEN-SCHRANK (REF.54327)
x1	18105	HOHER ZWEITÜRIGER SCHRANK (REF. 54327)
x1	16496	MDF-PLATTE 1360X500X40MM (ART. 16627/16628/16500)
x3	16561	STÜTZSTANGE (ART.54327)

Das Modul enthält vordere und seitliche Bordsteine

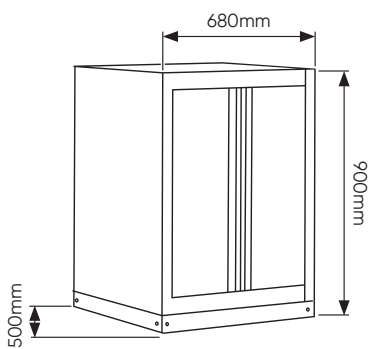
**JBM CAMPLLONG S.L.**

CIM La Selva - Ctra. Aeropuerto, Km 1,6 Nave 2.2 CP 17185  
Vilobí d'Onyar - GIRONA - ESB17419292 - SPAIN

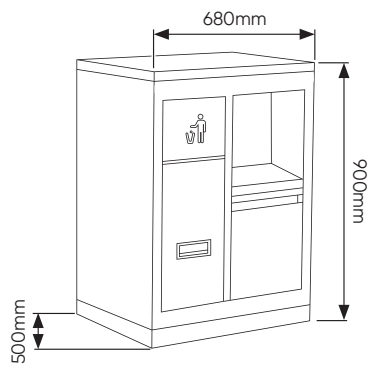
[www.jbmcamp.com](http://www.jbmcamp.com)  
[jbm@jbmcamp.com](mailto:jbm@jbmcamp.com)  
+34 972 24 55 53

KOMPONENTEN

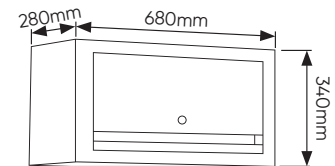
16500



16493

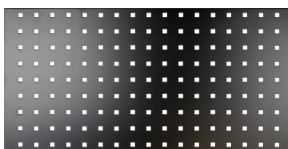


16494

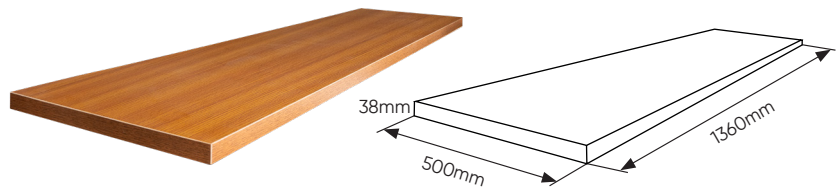


16498

338x25x680mm



16496



16561



KOMPONENTEN

SERIE527



VERFÜGBARE FARBEN

SERIE527R



SCHRANKGRIFF-SET

17855

SERIE527B



SCHRANKGRIFF-SET

17856

SERIE527Y



SCHRANKGRIFF-SET

17857

SERIE527O



SCHRANKGRIFF-SET

17858

SERIE527G



SCHRANKGRIFF-SET

17859

SERIE527P



SCHRANKGRIFF-SET

17860

SERIE527K



SCHRANKGRIFF-SET

17956

SERIE527S



SCHRANKGRIFF-SET

17957



Unsere modularen Sets werden mit standardmäßigen grünen Griffen geliefert, aber Sie erhalten auch Griffe in der von Ihnen gewählten Farbe aus unserer Palette. So können Sie Ihr Set schnell und einfach an die Unternehmensfarben Ihrer Werkstatt anpassen. Eine praktische Personalisierungsmöglichkeit, die Ihnen hilft, ein professionelles und einheitliches Erscheinungsbild in Ihrem Arbeitsbereich zu bewahren.