

SERIE527

SET DI MOBILI MODULARI (12PCS) - ESTENSIONE CON
RIF.16500 E RIF.16493

ACERO
STEEL

MDF

107,85Kg



INCLUDE

x1	16627	MOBILE A 3 CASSETTI CON SUPPORTO PER BOBINA DI CARTA (RIF. 54327)
x2	16494	ARMADIO A MURO (RIF. 54327)
x1	16500	PANNELLO MDF 1360X500X40MM (RIF. 16627/16628/16500)
x1	16627	PANNELLO 680X340X25MM (RIF.54327)
x1	18105	MOBILE A 2 ANTE (RIF.54327)
x1	16496	BARRA DI SUPPORTO (RIF.54327)
x3	16561	BARRA DI SUPPORTO (RIF.54327)

Il modulo include cordoli frontali e laterali

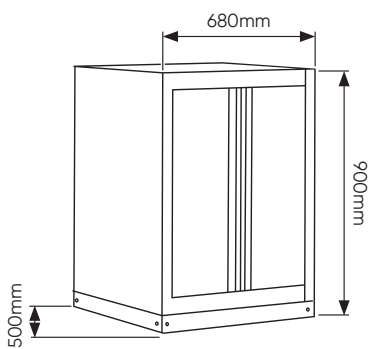
JBM CAMPLLONG S.L.

CIM La Selva - Ctra. Aeropuerto, Km 1,6 Nave 2.2 CP 17185
Vilobí d'Onyar - GIRONA - ESB17419292 - SPAIN

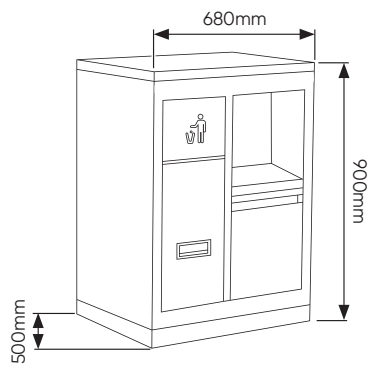
www.jbmcamp.com
jbm@jbmcamp.com
+34 972 24 55 53

COMPONENTI

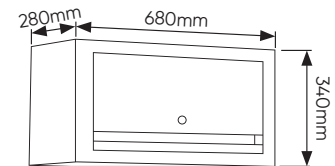
16500



16493

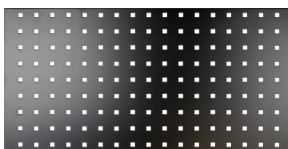


16494

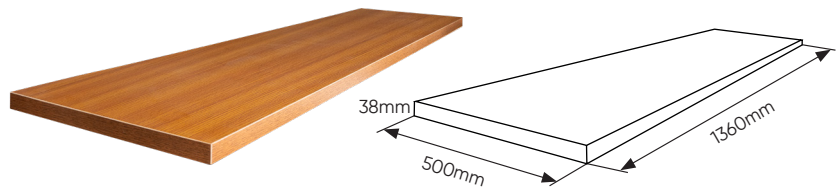


16498

338x25x680mm



16496



16561



COMPONENTI

SERIE527



COLORI DISPONIBILI

SERIE527R



SET DI MANIGLIE

17855

SERIE527B



SET DI MANIGLIE

17856

SERIE527Y



SET DI MANIGLIE

17857

SERIE527O



SET DI MANIGLIE

17858

SERIE527G



SET DI MANIGLIE

17859

SERIE527P



SET DI MANIGLIE

17860

SERIE527K



SET DI MANIGLIE

17956

SERIE527S



SET DI MANIGLIE

17957



I nostri set modulari vengono forniti con maniglie verdi di serie, ma ricevi anche le maniglie nel colore che preferisci dalla nostra palette. In questo modo puoi personalizzare facilmente e velocemente il tuo set per abbinarlo ai colori aziendali della tua officina. Un metodo di personalizzazione pratico che ti aiuta a mantenere un'immagine professionale e coerente nel tuo spazio di lavoro.