

## SERIE527

CONJUNTO DE MÓVEIS MODULARES (12PCS) - EXTENSÃO  
COM REF.16500 E REF.16493

ACERO  
STEEL

MDF

107,85Kg



## INCLUI

x1	16627	ARMÁRIO COM 3 GAVETAS E SUPORTE PARA ROLO DE PAPEL (REF. 54327)
x2	16494	ARMÁRIO DE PAREDE (REF. 54327)
x1	16500	PLACA DE MDF 1360X500X40 MM (REF. 16627/16628/16500)
x1	16627	PANEL DE FERRAMENTAS 680X340X25 MM (REF. 54327)
x1	18105	ARMÁRIO COM 2 PORTAS (REF. 54327)
x1	16496	BARRA DE SUPORTE (REF.54327)
x3	16561	BARRA DE SUPORTE (REF.54327)

O módulo inclui lancis frontais e laterais

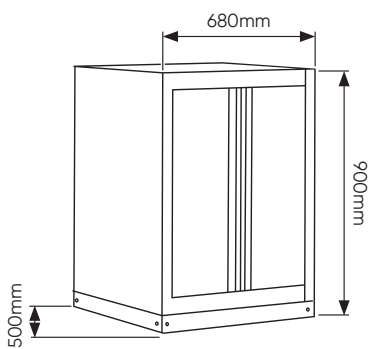
**JBM CAMPLLONG S.L.**

CIM La Selva - Ctra. Aeropuerto, Km 1,6 Nave 2.2 CP 17185  
Vilobí d'Onyar - GIRONA - ESB17419292 - SPAIN

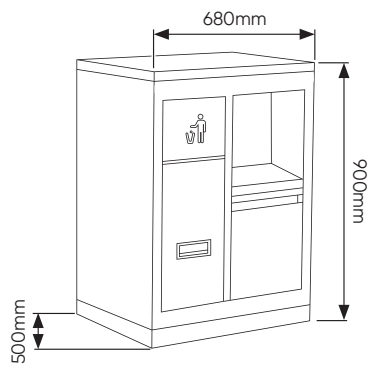
[www.jbmcamp.com](http://www.jbmcamp.com)  
[jbm@jbmcamp.com](mailto:jbm@jbmcamp.com)  
+34 972 24 55 53

COMPONENTES

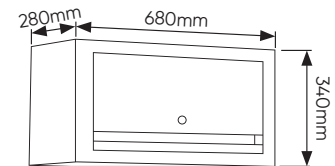
16500



16493

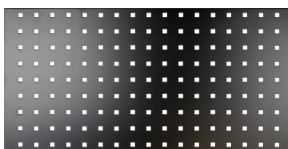


16494

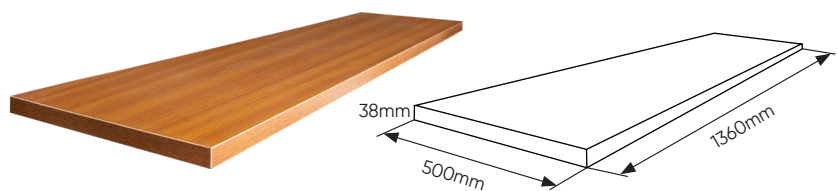


16498

338x25x680mm



16496



16561



COMPONENTES

SERIE527



**CORES DISPONÍVEIS****SERIE527R**

JOGO DE PUXADORES

17855

**SERIE527B**

JOGO DE PUXADORES

17856

**SERIE527Y**

JOGO DE PUXADORES

17857

**SERIE527O**

JOGO DE PUXADORES

17858

**SERIE527G**

JOGO DE PUXADORES

17859

**SERIE527P**

JOGO DE PUXADORES

17860

**SERIE527K**

JOGO DE PUXADORES

17956

**SERIE527S**

JOGO DE PUXADORES

17957



Os nossos conjuntos modulares são entregues com puxadores verdes de série, mas também recebe puxadores na cor que escolher dentro da nossa paleta. Assim, pode personalizar o seu conjunto de forma rápida e simples para combinar com as cores corporativas da sua oficina. Um método de personalização prático que o ajuda a manter a imagem profissional e coerente do seu espaço de trabalho.