

SERIE527

SET DE MOBILIER MODULAR (12PCS) – EXTENSIE CU
REF.16500 ȘI REF.16493ACERO
STEEL

MDF

107,85Kg



INCLUDE

x1	16627	DULAP CU 3 SERTARE CU SUPORT PENTRU ROLE DE HÂRTIE (REF. 54327)
x2	16494	DULAP DE PERETE (REF. 54327)
x1	16500	PLACĂ MDF 1360X500X40MM (REF. 16627/16628/16500)
x1	16627	PANOU PENTRU SCULE 680X340X25MM (REF. 54327)
x1	18105	DULAP CU 2 UȘI (REF.54327)
x1	16496	BARĂ SUPORT (REF.54327)
x3	16561	BARĂ SUPORT (REF.54327)

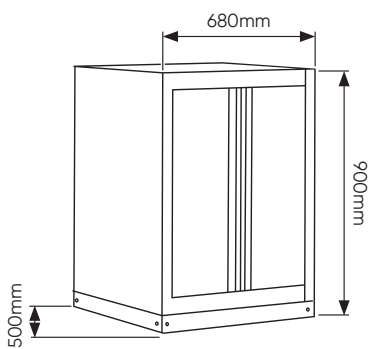
Modulul include borduri frontale și laterale

JBM CAMPLLONG S.L.

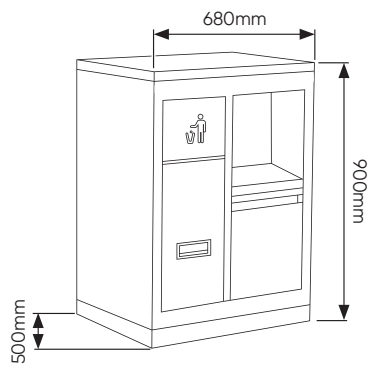
CIM La Selva - Ctra. Aeropuerto, Km 1,6 Nave 2.2 CP 17185
Vilobí d'Onyar - GIRONA - ESB17419292 - SPAINwww.jbmcamp.com
jbm@jbmcamp.com
+34 972 24 55 53

COMPONENTE

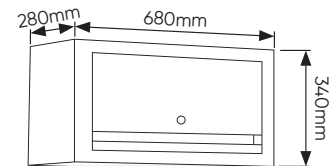
16500



16493



16494

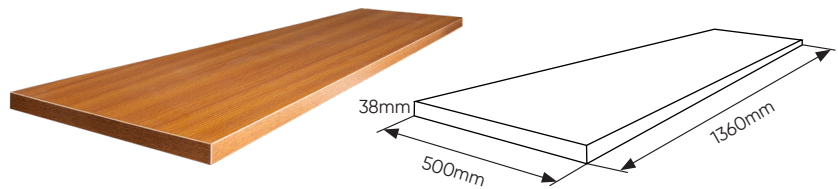


16498

338x25x680mm



16496



16561



COMPONENTE

SERIE527



CULORI DISPONIBILE
SERIE527R


SET DE MÂNERE

17855

SERIE527B


SET DE MÂNERE

17856

SERIE527Y


SET DE MÂNERE

17857

SERIE527O


SET DE MÂNERE

17858

SERIE527G


SET DE MÂNERE

17859

SERIE527P


SET DE MÂNERE

17860

SERIE527K


SET DE MÂNERE

17956

SERIE527S


SET DE MÂNERE

17957



Seturile noastre modulare sunt livrate cu mânere verzi standard, dar primești și mânere în culoarea aleasă din paleta noastră. Astfel, îți poți personaliza rapid și simplu setul pentru a se potrivi cu culorile corporative ale atelierului tău. O metodă practică de personalizare care te ajută să menții o imagine profesională și coerentă în spațiul tău de lucru.