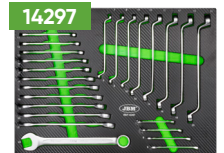


SERIE565
MODULARES MÖBELSET (43 STÜCK) – KOMPLETT

 ACERO
STEEL

MDF


 281,10Kg


BEINHALTET

SERIE446

- x1 16490 HOCHSCHRANK (ART. 54327)
- x1 16627 4-SCHUBLADEN-SCHRANK (REF.54327)
- x1 16628 6-SCHUBLADENSCHRANK (REF.54327)
- x1 16500 SCHRANK MIT 2 TÜREN (ART.54327)
- x3 16494 WANDSCHRANK (ART. 54327)
- x6 16498 STECKTAFEL 680X340X25MM (ART.54327)
- x1 16629 ARBEITSTISCH MDF 2040X500X40MM (REF.54327)
- x3 16561 STÜTZSTANGE (ART.54327)

SERIE518

- x1 16491 WANDECKSCHRANK (REF. 54327)
- x1 16492 ECKSCHRANK MIT MDF-PLATTE (REF.54327)
- x1 16493 SCHRANK MIT 3 SCHUBLADEN MIT PAPIERROLLENHALTER (ART. 54327)
- x2 16494 WANDSCHRANK (ART. 54327)
- x1 16496 MDF-PLATTE 1360X500X40MM (ART. 16627/16628/16500)
- x4 16498 STECKTAFEL 680X340X25MM (ART.54327)
- x1 16500 SCHRANK MIT 2 TÜREN (ART.54327)
- x1 16516 SATZ MIT 4 STECKTAFEL FÜR DEN ECKSCHRANK (ART. 16492)
- x6 16561 STÜTZSTANGE (ART.54327)

Das Modul enthält vordere und seitliche Bordsteine

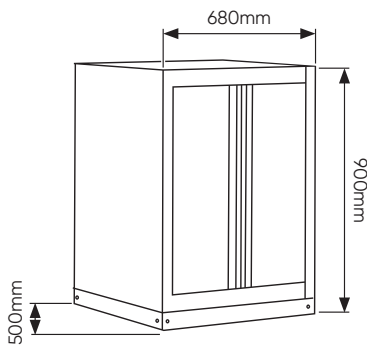
JBM CAMPLLONG S.L.

 CIM La Selva - Ctra. Aeropuerto, Km 1,6 Nave 2.2 CP 17185
 Vilobí d'Onyar - GIRONA - ESB17419292 - SPAIN

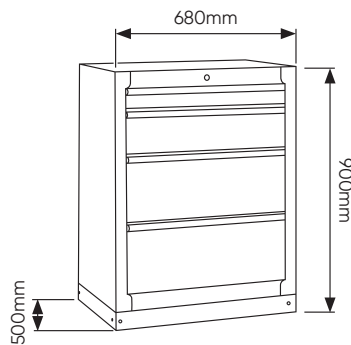
 www.jbmcamp.com
 jbm@jbmcamp.com
 +34 972 24 55 53

KOMPONENTEN

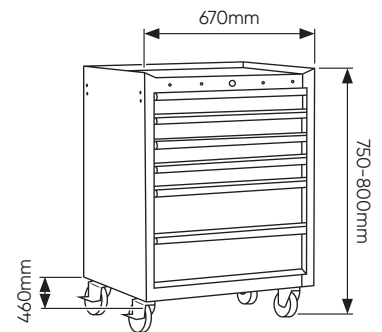
16500



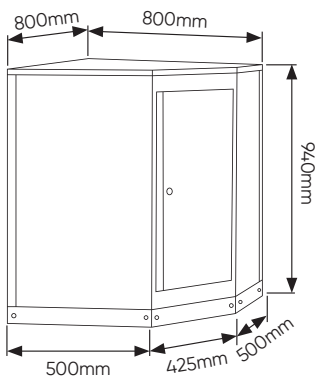
16628



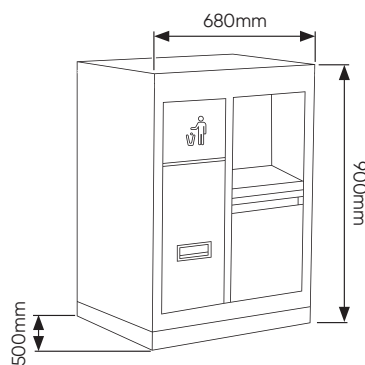
16627



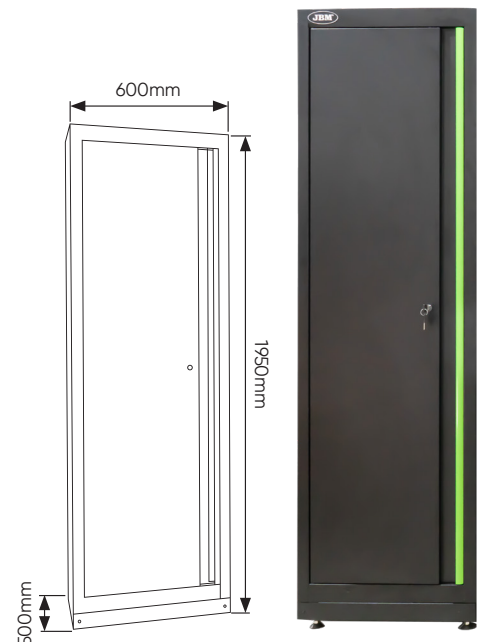
16492



16493



16490

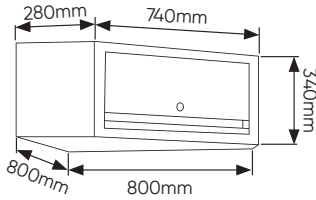


16561

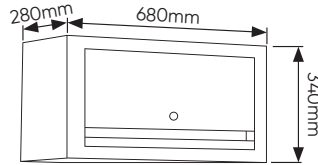
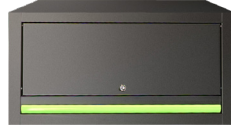


KOMPONENTEN

16491



16494

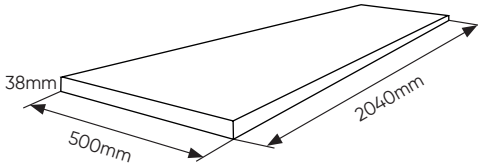


16498

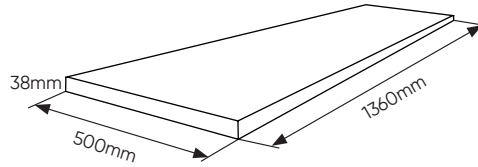
338x25x680mm



16629

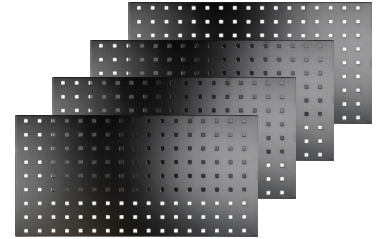


16496

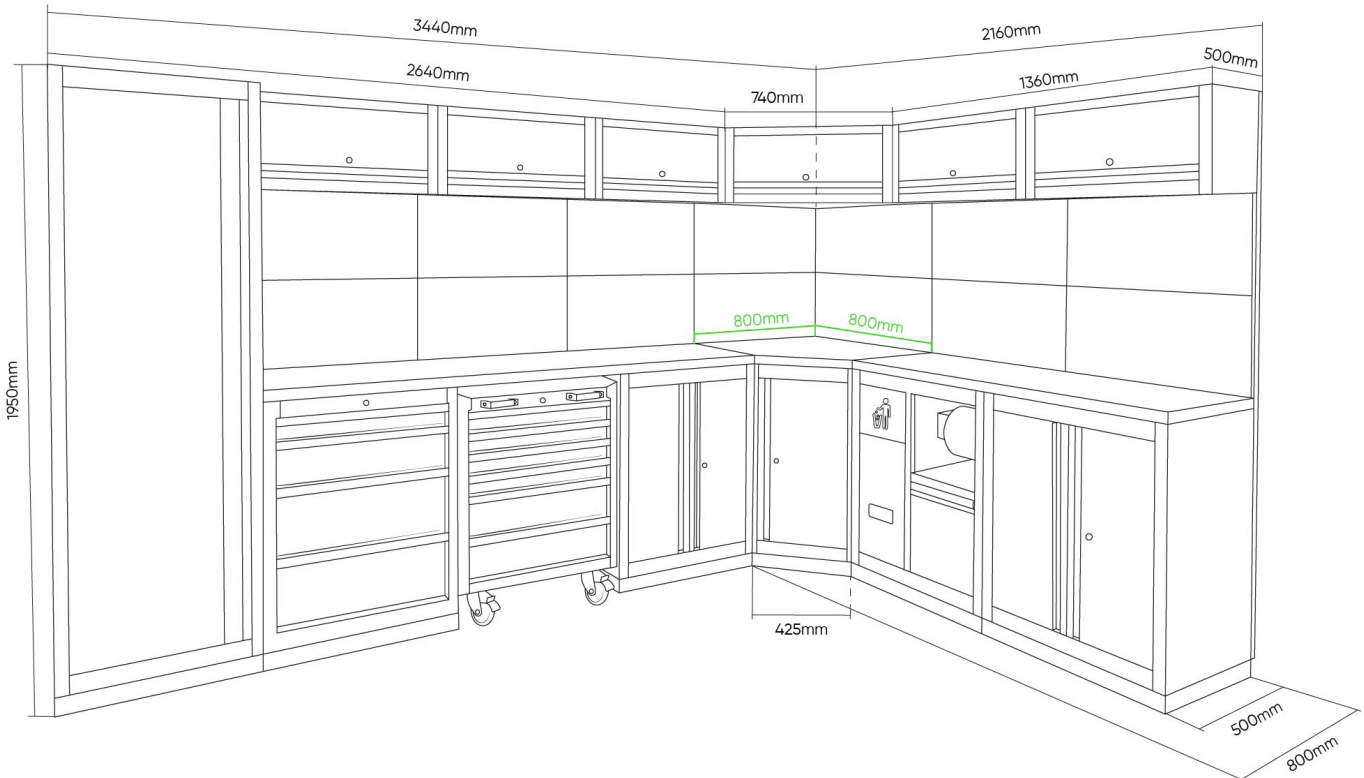


16498

338x25x680mm



SERIE565



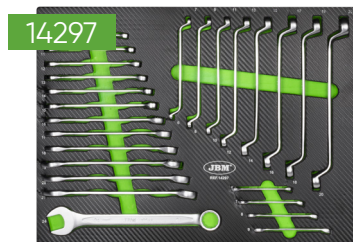
ZERLEGEN DER MODULE



14296

	1/2"	x17	10, 11, 12, 13, 14, 15, 16, 17, 18, 19, 20, 21, 22, 24, 27, 30, 32mm
	1/4"	x13	4, 4.5, 5, 5.5, 6, 7, 8, 9, 10, 11, 12, 13, 14mm
	1/2"	x5	14, 15, 17, 19, 22mm
	1/4"	x8	6, 7, 8, 9, 10, 11, 12, 13mm
	1/2"	x8	E10, E11, E12, E14, E16, E18, E20, E24
	1/4"	x5	E4, E5, E6, E7, E8
	7/16"	x2	1/2" - 1/4"
	1/2"	x2	125, 250mm
	1/4"	x2	50, 100mm
		x2	
	1/2"	x1	
	1/2"	x2	16, 21mm
		x3	1.5, 2, 2.5mm

		x2	PH1, PH2
		x2	PZ1, PZ2
	1/4"	x4	3, 4, 5, 6mm
		x3	SL4, SL5.5, SL6.5
		x8	T8, T10, T15, T20, T25, T27, T30
		x2	PH3, PH4
		x2	PZ3, PZ4
	8mm	x5	7, 8, 10, 12, 14mm
		x3	SL8, SL10, SL12
		x5	T40, T45, T50, T55, T60
		x1	1/4"
		x1	1/4"
	1/2"	x1	8mm



14297

	x8	6x7, 8x9, 10x11, 12x13, 14x15, 16x17, 18x19, 20x22mm
	x12	6, 7, 8, 10, 11, 12, 13, 14, 15, 17, 19, 22mm



14298

		x5	PH0x75, PH1x100, PH2x100, PH3x150, PH4x200
		x12	6, 7, 8, 10, 11, 12, 13, 14, 15, 17, 19, 22mm
		x1	2x38mm
		x1	6x38mm
		x9	1.5, 2, 2.5, 3, 4, 5, 6, 8, 10mm
		x9	10, 15, 20, 25, 27, 30, 40, 45, 50mm



14299

	x1	35mm
	x1	450g
	x1	10"
	x1	8"
	x1	8"
	x1	8"
	x1	10"
	x1	7.5"
	x1	3m

VERFÜGBARE FARBEN

SERIE565R



SCHRANKGRIFF-SET

18037

SERIE565B



SCHRANKGRIFF-SET

18038

SERIE565Y



SCHRANKGRIFF-SET

18039

SERIE565O



SCHRANKGRIFF-SET

18040

SERIE565G



SCHRANKGRIFF-SET

18041

SERIE565P



SCHRANKGRIFF-SET

18042

SERIE565K



SCHRANKGRIFF-SET

18043

SERIE565S



SCHRANKGRIFF-SET

18044



Unsere modularen Sets werden mit standardmäßigen grünen Griffen geliefert, aber Sie erhalten auch Griffe in der von Ihnen gewählten Farbe aus unserer Palette. So können Sie Ihr Set schnell und einfach an die Unternehmensfarben Ihrer Werkstatt anpassen. Eine praktische Personalisierungsmöglichkeit, die Ihnen hilft, ein professionelles und einheitliches Erscheinungsbild in Ihrem Arbeitsbereich zu bewahren.