
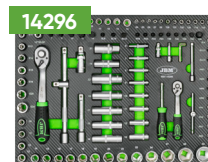


SERIE565
CONJUNTO DE MÓVEIS MODULARES (43 PEÇAS) - COMPLETO

 ACERO
STEEL

MDF


 281,10Kg


INCLUI

SERIE446

- x1 16490 ARMÁRIO ALTO (REF. 54327)
- x1 16627 ARMÁRIO COM 4 GAVETAS (REF.54327)
- x1 16628 ARMÁRIO DE 6 GAVETAS (REF.54327)
- x1 16500 ARMÁRIO COM 2 PORTAS (REF. 54327)
- x3 16494 ARMÁRIO DE PAREDE (REF. 54327)
- x6 16498 PANEL DE FERRAMENTAS 680X340X25 MM (REF. 54327)
- x1 16629 MESA DE TRABALHO MDF 2040X500X40MM (REF.54327)
- x3 16561 BARRA DE SUPORTE (REF.54327)

SERIE518

- x1 16491 ARMÁRIO DE PAREDE DE CANTO (REF. 54327)
- x1 16492 ARMÁRIO DE CANTO COM CHAPA DE MDF (REF.54327)
- x1 16493 ARMÁRIO COM 3 GAVETAS E SUPORTE PARA ROLO DE PAPEL (REF. 54327)
- x2 16494 ARMÁRIO DE PAREDE (REF. 54327)
- x1 16496 PLACA DE MDF 1360X500X40 MM (REF. 16627/16628/16500)
- x4 16498 PANEL DE FERRAMENTAS 680X340X25 MM (REF. 54327)
- x1 16500 ARMÁRIO COM 2 PORTAS (REF. 54327)
- x1 16516 CONJUNTO DE 4 PEÇAS DE CAVILHAS PARA ARMÁRIO DE CANTO (REF. 16492)
- x6 16561 BARRA DE SUPORTE (REF.54327)

O módulo inclui lancis frontais e laterais

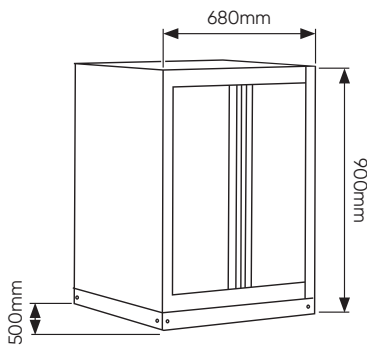
JBM CAMPLLONG S.L.

 CIM La Selva - Ctra. Aeropuerto, Km 1,6 Nave 2.2 CP 17185
 Vilobí d'Onyar - GIRONA - ESB17419292 - SPAIN

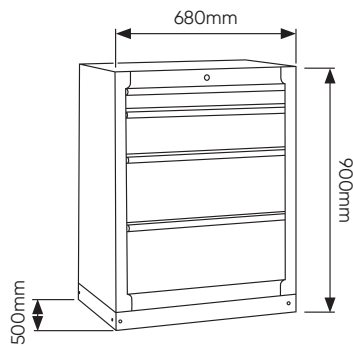
 www.jbmcamp.com
 jbm@jbmcamp.com
 +34 972 24 55 53

COMPONENTES

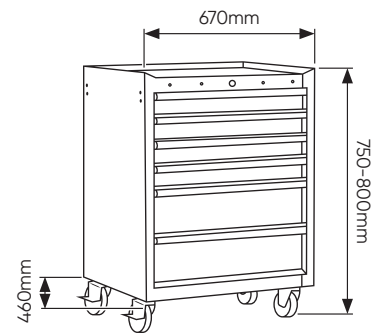
16500



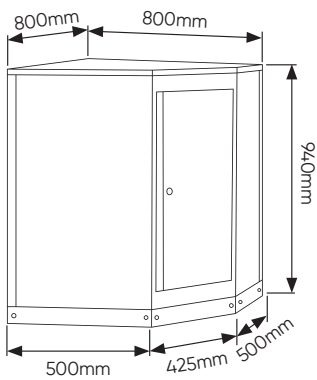
16628



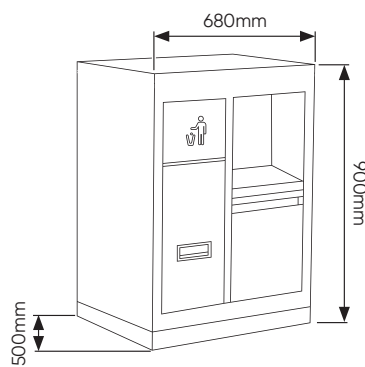
16627



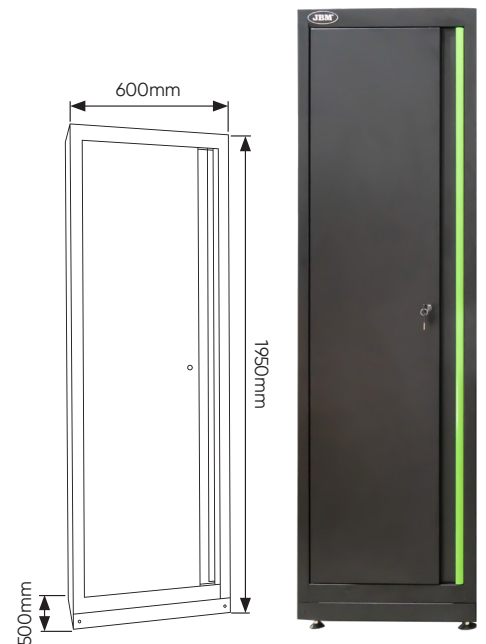
16492



16493



16490

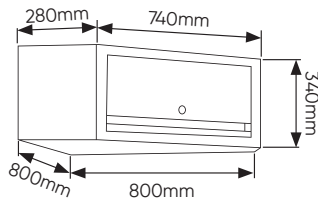


16561

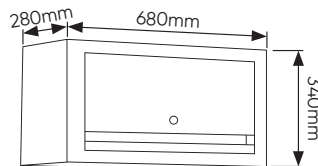


COMPONENTES

16491



16494

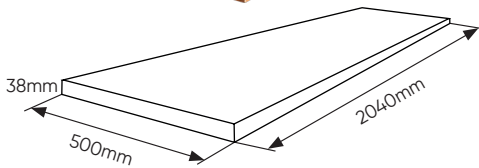


16498

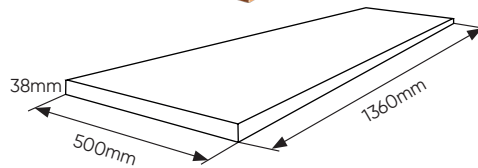
338x25x680mm



16629

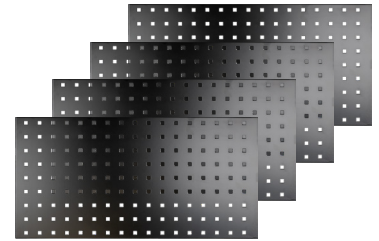


16496

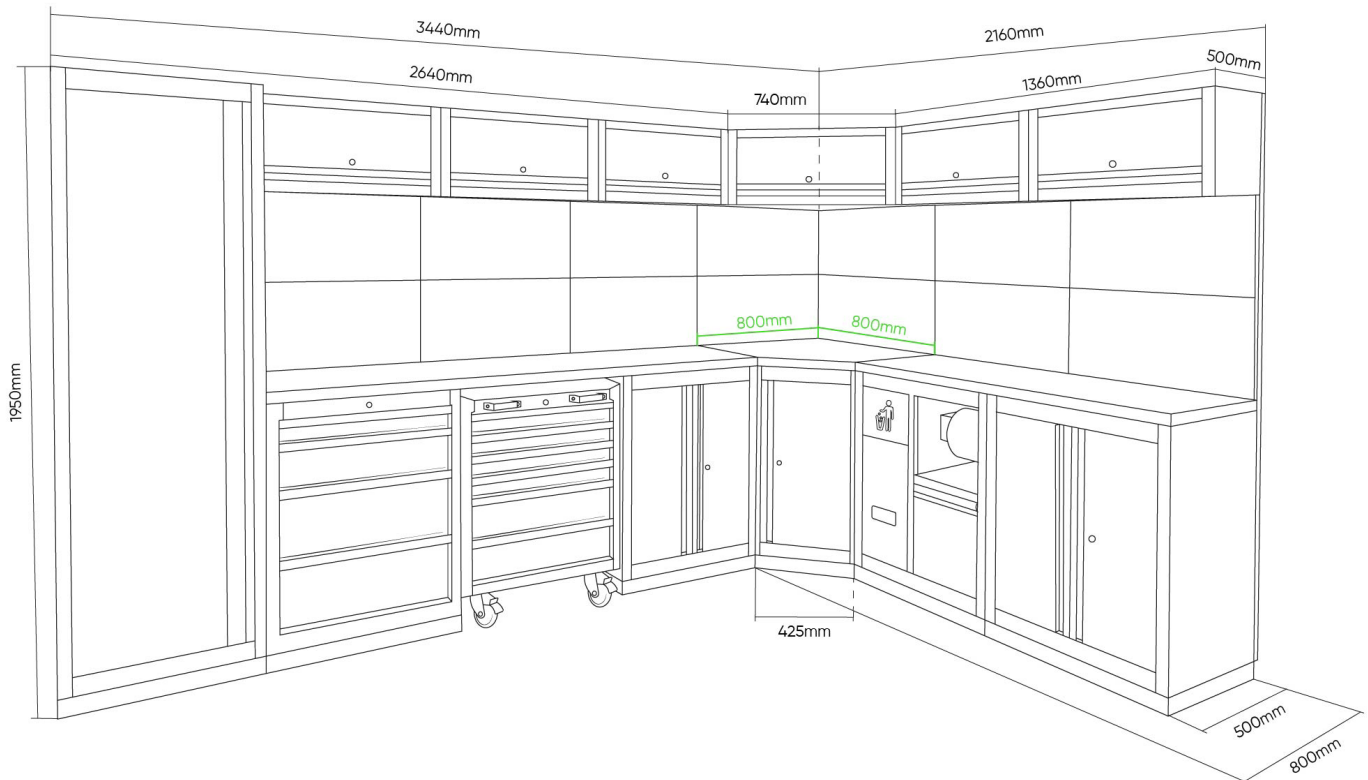


16498

338x25x680mm



SERIE565

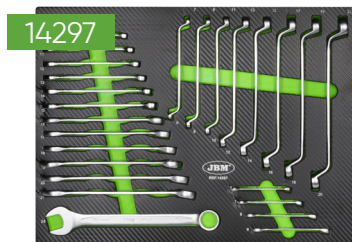


DESMONTAGEM DOS MÓDULOS


14296

	1/2"	x17	10, 11, 12, 13, 14, 15, 16, 17, 18, 19, 20, 21, 22, 24, 27, 30, 32mm
	1/4"	x13	4, 4.5, 5, 5.5, 6, 7, 8, 9, 10, 11, 12, 13, 14mm
	1/2"	x5	14, 15, 17, 19, 22mm
	1/4"	x8	6, 7, 8, 9, 10, 11, 12, 13mm
	1/2"	x8	E10, E11, E12, E14, E16, E18, E20, E24
	1/4"	x5	E4, E5, E6, E7, E8
	7/16"	x2	1/2" - 1/4"
	1/2"	x2	125, 250mm
	1/4"	x2	50, 100mm
		x2	
	1/2"	x1	
	1/2"	x2	16, 21mm
		x3	1.5, 2, 2.5mm

		x2	PH1, PH2
		x2	PZ1, PZ2
	1/4"	x4	3, 4, 5, 6mm
		x3	SL4, SL5.5, SL6.5
		x8	T8, T10, T15, T20, T25, T27, T30
		x2	PH3, PH4
		x2	PZ3, PZ4
	8mm	x5	7, 8, 10, 12, 14mm
		x3	SL8, SL10, SL12
		x5	T40, T45, T50, T55, T60
		x1	1/4"
		x1	1/4"
	1/2"	x1	8mm


14297

	x8	6x7, 8x9, 10x11, 12x13, 14x15, 16x17, 18x19, 20x22mm
	x12	6, 7, 8, 10, 11, 12, 13, 14, 15, 17, 19, 22mm


14298

		x5	PH0x75, PH1x100, PH2x100, PH3x150, PH4x200
		x12	6, 7, 8, 10, 11, 12, 13, 14, 15, 17, 19, 22mm
		x1	2x38mm
		x1	6x38mm
		x9	1.5, 2, 2.5, 3, 4, 5, 6, 8, 10mm
		x9	10, 15, 20, 25, 27, 30, 40, 45, 50mm


14299

	x1	35mm
	x1	450g
	x1	10"
	x1	8"
	x1	8"
	x1	8"
	x1	10"
	x1	7.5"
	x1	3m

CORES DISPONÍVEIS
SERIE565R


JOGO DE PUXADORES

18037

SERIE565B


JOGO DE PUXADORES

18038

SERIE565Y


JOGO DE PUXADORES

18039

SERIE565O


JOGO DE PUXADORES

18040

SERIE565G


JOGO DE PUXADORES

18041

SERIE565P


JOGO DE PUXADORES

18042

SERIE565K


JOGO DE PUXADORES

18043

SERIE565S


JOGO DE PUXADORES

18044



Os nossos conjuntos modulares são entregues com puxadores verdes de série, mas também recebe puxadores na cor que escolher dentro da nossa paleta. Assim, pode personalizar o seu conjunto de forma rápida e simples para combinar com as cores corporativas da sua oficina. Um método de personalização prático que o ajuda a manter a imagem profissional e coerente do seu espaço de trabalho.