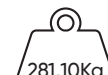
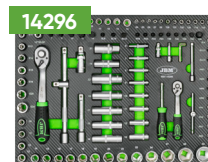


**SERIE565**
**SET DI MOBILI MODULARI (43 PEZZI) - COMPLETO**

 ACERO  
STEEL

MDF


 281,10Kg


INCLUDE

**SERIE446**

- x1 16490 MOBILE ALTO (RIF. 54327)
- x1 16627 ARMADIO CON 4 CASSETTI (REF.54327)
- x1 16628 ARMADIO A 6 CASSETTI (REF.54327)
- x1 16500 MOBILE A 2 ANTE (RIF.54327)
- x3 16494 ARMADIO A MURO (RIF. 54327)
- x6 16498 PANNELLO 680X340X25MM (RIF.54327)
- x1 16629 TAVOLO DA LAVORO MDF 2040X500X40MM (REF.54327)
- x3 16561 BARRA DI SUPPORTO (RIF.54327)

**SERIE518**

- x1 16491 ARMADIO A MURO ANGOLARE (RIF. 54327)
- x1 16492 ARMADIO ANGOLARE CON PANNELLO IN MDF (REF.54327)
- x1 16493 MOBILE A 3 CASSETTI CON SUPPORTO PER BOBINA DI CARTA (RIF. 54327)
- x2 16494 ARMADIO A MURO (RIF. 54327)
- x1 16496 PANNELLO MDF 1360X500X40MM (RIF. 16627/16628/16500)
- x4 16498 PANNELLO 680X340X25MM (RIF.54327)
- x1 16500 MOBILE A 2 ANTE (RIF.54327)
- x1 16516 SET DI 4 PANNELLI PER ARMADIO AD ANGOLO (RIF. 16492)
- x6 16561 BARRA DI SUPPORTO (RIF.54327)

Il modulo include cordoli frontali e laterali

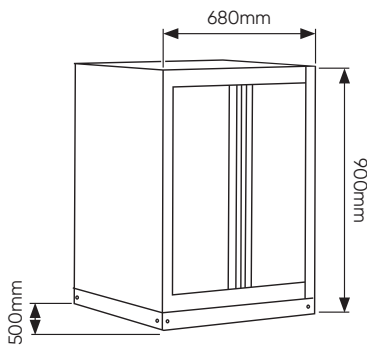
**JBM CAMPLLONG S.L.**

 CIM La Selva - Ctra. Aeropuerto, Km 1,6 Nave 2.2 CP 17185  
 Vilobí d'Onyar - GIRONA - ESB17419292 - SPAIN

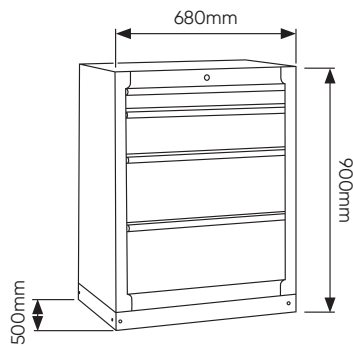
 www.jbmcamp.com  
 jbm@jbmcamp.com  
 +34 972 24 55 53

COMPONENTI

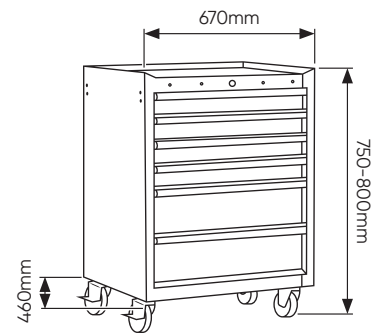
16500



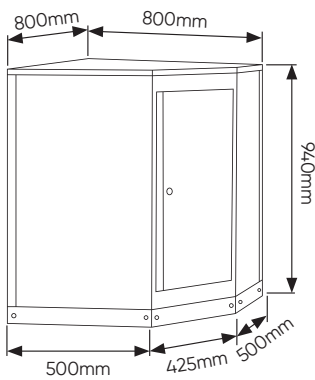
16628



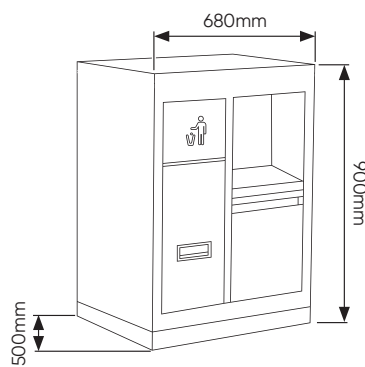
16627



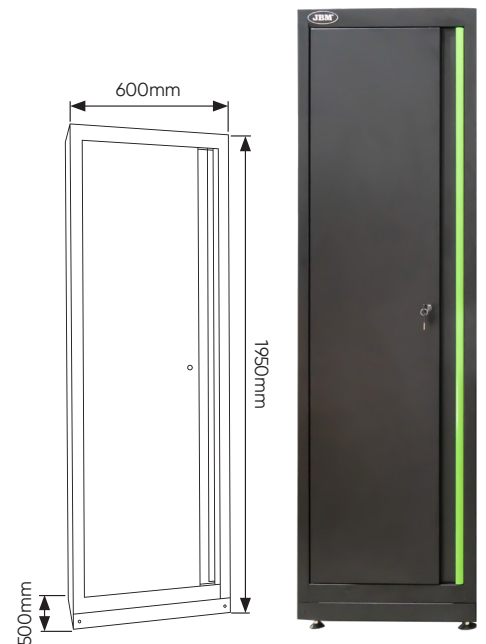
16492



16493



16490

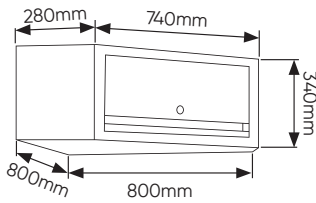


16561

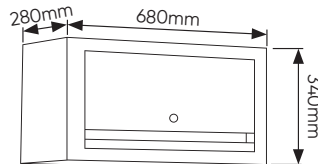


**COMPONENTI**

**16491**



**16494**

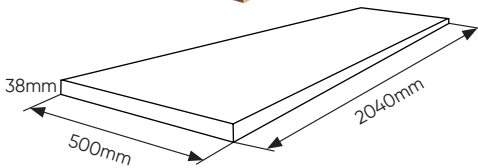


**16498**

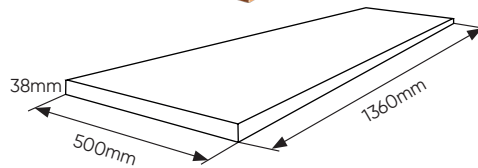
338x25x680mm



**16629**

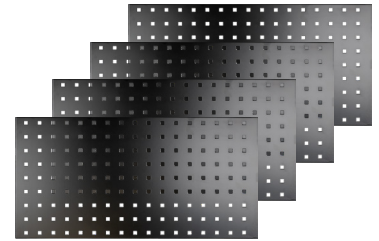


**16496**

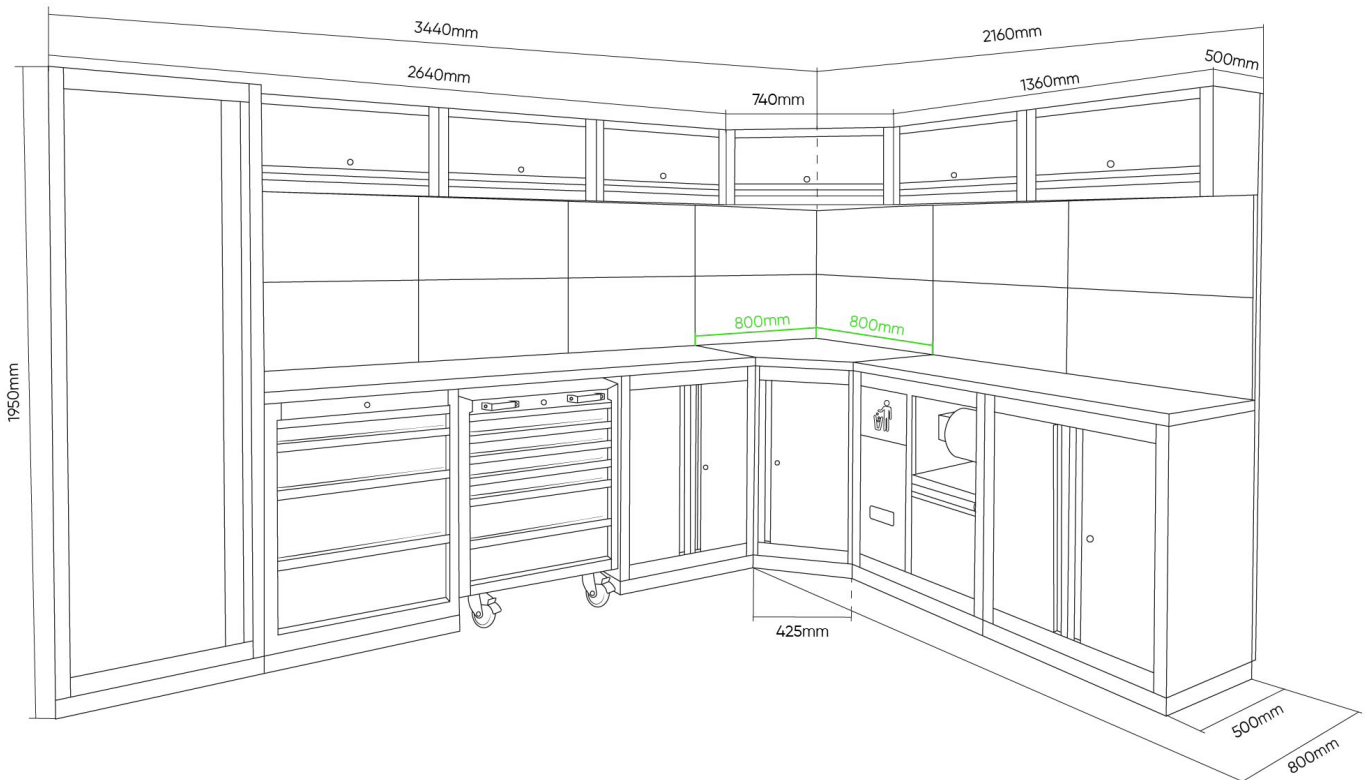


**16498**

338x25x680mm



**SERIE565**

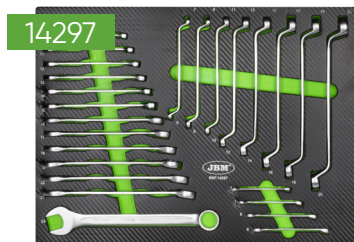


**SMONTAGGIO DEI MODULI**

**14296**

	<b>1/2"</b>	x17	10, 11, 12, 13, 14, 15, 16, 17, 18, 19, 20, 21, 22, 24, 27, 30, 32mm
	<b>1/4"</b>	x13	4, 4.5, 5, 5.5, 6, 7, 8, 9, 10, 11, 12, 13, 14mm
	<b>1/2"</b>	x5	14, 15, 17, 19, 22mm
	<b>1/4"</b>	x8	6, 7, 8, 9, 10, 11, 12, 13mm
	<b>1/2"</b>	x8	E10, E11, E12, E14, E16, E18, E20, E24
	<b>1/4"</b>	x5	E4, E5, E6, E7, E8
	<b>T2</b>	x2	1/2" - 1/4"
	<b>1/2"</b>	x2	125, 250mm
	<b>1/4"</b>	x2	50, 100mm
		x2	
	<b>1/2"</b>	x1	
	<b>1/2"</b>	x2	16, 21mm
		x3	1.5, 2, 2.5mm

		x2	PH1, PH2
		x2	PZ1, PZ2
	<b>1/4"</b>	x4	3, 4, 5, 6mm
		x3	SL4, SL5.5, SL6.5
		x8	T8, T10, T15, T20, T25, T27, T30
		x2	PH3, PH4
		x2	PZ3, PZ4
	<b>8mm</b>	x5	7, 8, 10, 12, 14mm
		x3	SL8, SL10, SL12
		x5	T40, T45, T50, T55, T60
		x1	1/4"
		x1	1/4"
	<b>1/2"</b>	x1	8mm


**14297**

	x8	6x7, 8x9, 10x11, 12x13, 14x15, 16x17, 18x19, 20x22mm
	x12	6, 7, 8, 10, 11, 12, 13, 14, 15, 17, 19, 22mm


**14298**

		x5	PH0x75, PH1x100, PH2x100, PH3x150, PH4x200
		x12	6, 7, 8, 10, 11, 12, 13, 14, 15, 17, 19, 22mm
		x1	2x38mm
		x1	6x38mm
		x9	1.5, 2, 2.5, 3, 4, 5, 6, 8, 10mm
		x9	10, 15, 20, 25, 27, 30, 40, 45, 50mm


**14299**

	x1	35mm
	x1	450g
	x1	10"
	x1	8"
	x1	8"
	x1	8"
	x1	10"
	x1	7.5"
	x1	3m

**COLORI DISPONIBILI**
**SERIE565R**


SET DI MANIGLIE

18037

**SERIE565B**


SET DI MANIGLIE

18038

**SERIE565Y**


SET DI MANIGLIE

18039

**SERIE565O**


SET DI MANIGLIE

18040

**SERIE565G**


SET DI MANIGLIE

18041

**SERIE565P**


SET DI MANIGLIE

18042

**SERIE565K**


SET DI MANIGLIE

18043

**SERIE565S**


SET DI MANIGLIE

18044



I nostri set modulari vengono forniti con maniglie verdi di serie, ma ricevi anche le maniglie nel colore che preferisci dalla nostra palette. In questo modo puoi personalizzare facilmente e velocemente il tuo set per abbinarlo ai colori aziendali della tua officina. Un metodo di personalizzazione pratico che ti aiuta a mantenere un'immagine professionale e coerente nel tuo spazio di lavoro.