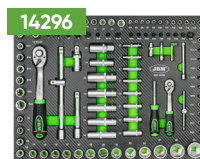


SERIE587
SET DI MOBILI MODULARI (43 PEZZI) - COMPLETO


ACERO
STEEL

INOX
SS

661,70Kg


INCLUDE
SERIE588

- x1 16490 MOBILE ALTO (RIF. 54327)
- x1 16627 ARMADIO CON 4 CASSETTI (REF.54327)
- x1 16628 ARMADIO A 6 CASSETTI (REF.54327)
- x1 16500 MOBILE A 2 ANTE (RIF.54327)
- x3 16494 ARMADIO A MURO (RIF. 54327)
- x6 16498 PANNELLO 680X340X25MM (RIF.54327)
- x1 16600 TAVOLA IN ACCIAIO INOX 2040X500MM (RIF.54327)
- x3 16561 BARRA DI SUPPORTO (RIF.54327)

SERIE589

- x1 16491 ARMADIO A MURO ANGOLARE (RIF. 54327)
- x1 16492 ARMADIO ANGOLARE CON PANNELLO IN MDF (REF.54327)
- x1 16493 MOBILE A 3 CASSETTI CON SUPPORTO PER BOBINA DI CARTA (RIF. 54327)
- x2 16494 ARMADIO A MURO (RIF. 54327)
- x1 17747 PANNELLO ANGOLARE IN ACCIAIO INOSSIDABILE PER RIFERIMENTO 54327
- x1 16836 PANNELLO MDF 1360X500X40MM (RIF. 16627/16628/16500)
- x4 16498 PANNELLO 680X340X25MM (RIF.54327)
- x1 16500 MOBILE A 2 ANTE (RIF.54327)
- x1 16516 SET DI 4 PANNELLI PER ARMADIO AD ANGOLO (RIF. 16492)
- x6 16561 BARRA DI SUPPORTO (RIF.54327)

Il modulo include cordoli frontali e laterali

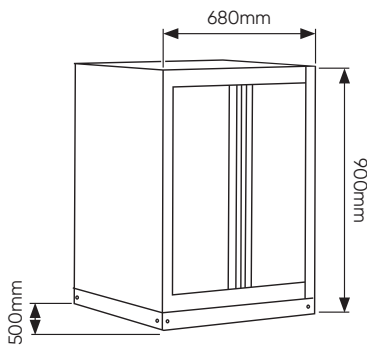
JBM CAMPLLONG S.L.

CIM La Selva - Ctra. Aeropuerto, Km 1,6 Nave 2.2 CP 17185
Vilobí d'Onyar - GIRONA - ESB17419292 - SPAIN

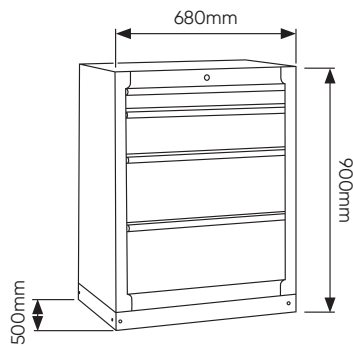
www.jbmcamp.com
jbm@jbmcamp.com
+34 972 24 55 53

COMPONENTI

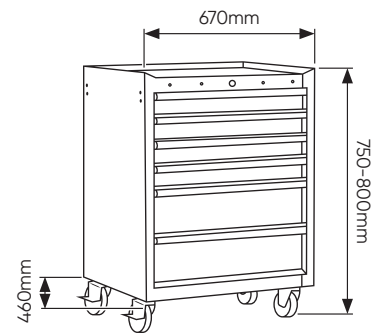
16500



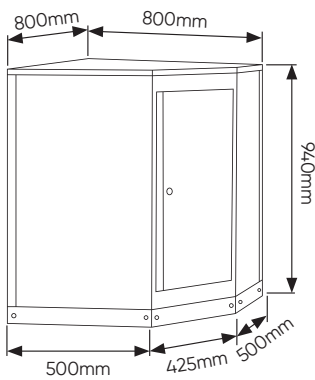
16628



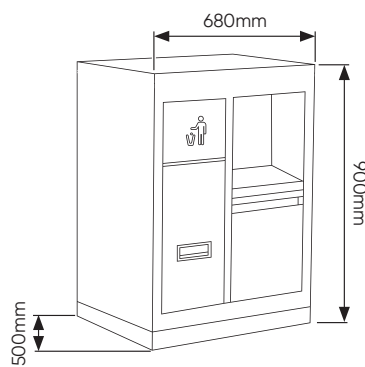
16627



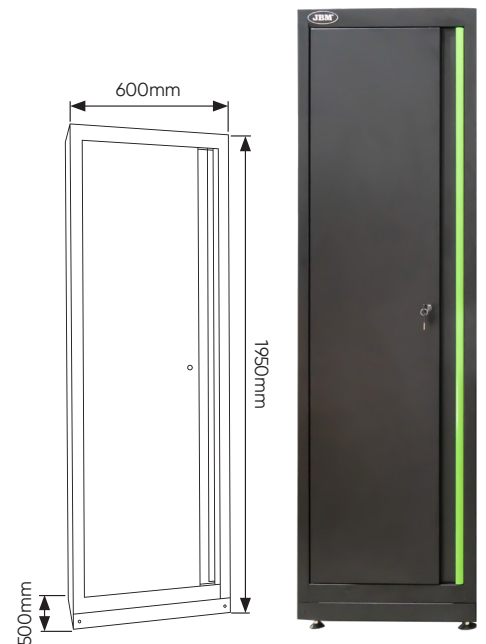
16492



16493



16490

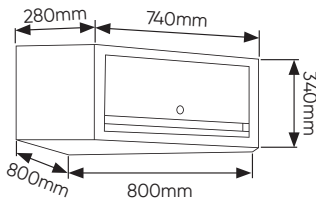


16561

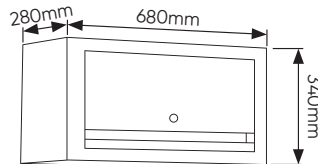


COMPONENTI

16491

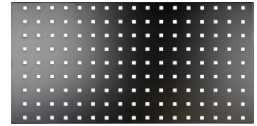


16494



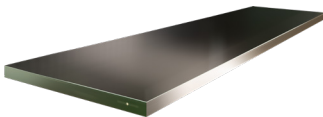
16498

338x25x680mm



16600

2040x500mm



Progettato per coprire
3 moduli

17747

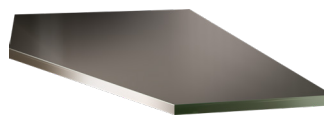
1360x500x38mm



Progettato per coprire
2 moduli

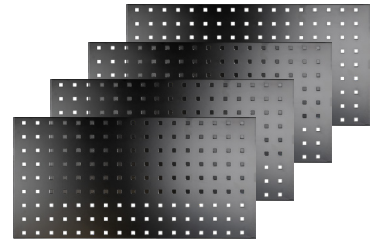
16836

800x500x425x40mm

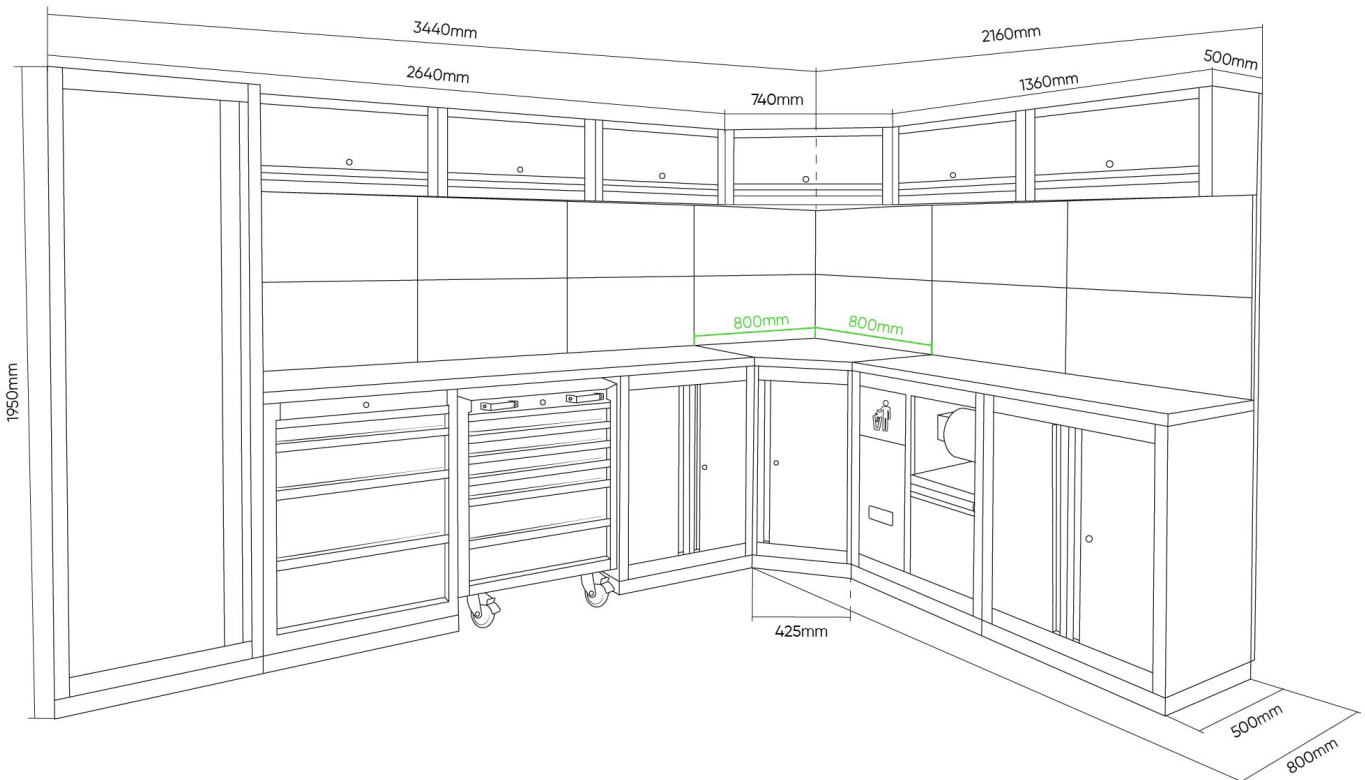


16498

338x25x680mm



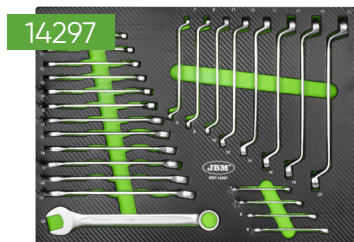
SERIE587



SMONTAGGIO DEI MODULI


	1/2"	x17	10, 11, 12, 13, 14, 15, 16, 17, 18, 19, 20, 21, 22, 24, 27, 30, 32mm
	1/4"	x13	4, 4.5, 5, 5.5, 6, 7, 8, 9, 10, 11, 12, 13, 14mm
	1/2"	x5	14, 15, 17, 19, 22mm
	1/4"	x8	6, 7, 8, 9, 10, 11, 12, 13mm
	1/2"	x8	E10, E11, E12, E14, E16, E18, E20, E24
	1/4"	x5	E4, E5, E6, E7, E8
	T2	x2	1/2" - 1/4"
	1/2"	x2	125, 250mm
	1/4"	x2	50, 100mm
		x2	
	1/2"	x1	
	1/2"	x2	16, 21mm
		x3	1.5, 2, 2.5mm

		x2	PH1, PH2
		x2	PZ1, PZ2
	1/4"	x4	3, 4, 5, 6mm
		x3	SL4, SL5.5, SL6.5
		x8	T8, T10, T15, T20, T25, T27, T30
		x2	PH3, PH4
		x2	PZ3, PZ4
	8mm	x5	7, 8, 10, 12, 14mm
		x3	SL8, SL10, SL12
		x5	T40, T45, T50, T55, T60
		x1	1/4"
		x1	1/4"
	1/2"	x1	8mm



	x8	6x7, 8x9, 10x11, 12x13, 14x15, 16x17, 18x19, 20x22mm
	x12	6, 7, 8, 10, 11, 12, 13, 14, 15, 17, 19, 22mm



		x5	PH0x75, PH1x100, PH2x100, PH3x150, PH4x200
		x12	6, 7, 8, 10, 11, 12, 13, 14, 15, 17, 19, 22mm
		x1	2x38mm
		x1	6x38mm
		x9	1.5, 2, 2.5, 3, 4, 5, 6, 8, 10mm
		x9	10, 15, 20, 25, 27, 30, 40, 45, 50mm



	x1	35mm
	x1	450g
	x1	10"
	x1	8"
	x1	8"
	x1	8"
	x1	10"
	x1	7.5"
	x1	3m

COLORI DISPONIBILI
SERIE587R


SET DI MANIGLIE

18037

SERIE587B


SET DI MANIGLIE

18038

SERIE587Y


SET DI MANIGLIE

18039

SERIE587O


SET DI MANIGLIE

18040

SERIE587G


SET DI MANIGLIE

18041

SERIE587P


SET DI MANIGLIE

18042

SERIE587K


SET DI MANIGLIE

18043

SERIE587S


SET DI MANIGLIE

18044



I nostri set modulari vengono forniti con maniglie verdi di serie, ma ricevi anche le maniglie nel colore che preferisci dalla nostra palette. In questo modo puoi personalizzare facilmente e velocemente il tuo set per abbinarlo ai colori aziendali della tua officina. Un metodo di personalizzazione pratico che ti aiuta a mantenere un'immagine professionale e coerente nel tuo spazio di lavoro.