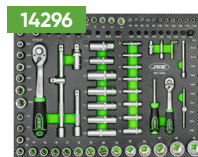


**SERIE587**
**CONJUNTO DE MÓVEIS MODULARES (43 PEÇAS) - COMPLETO**

 ACERO  
STEEL

 INOX  
SS


 661,70Kg


INCLUI

**SERIE588**

- x1 16490 ARMÁRIO ALTO (REF. 54327)
- x1 16627 ARMÁRIO COM 4 GAVETAS (REF.54327)
- x1 16628 ARMÁRIO DE 6 GAVETAS (REF.54327)
- x1 16500 ARMÁRIO COM 2 PORTAS (REF. 54327)
- x3 16494 ARMÁRIO DE PAREDE (REF. 54327)
- x6 16498 PANEL DE FERRAMENTAS 680X340X25 MM (REF. 54327)
- x1 16600 PLACA DE AÇO INOXIDÁVEL 2040X500 MM (REF. 54327)
- x3 16561 BARRA DE SUPORTE (REF.54327)

**SERIE589**

- x1 16491 ARMÁRIO DE PAREDE DE CANTO (REF. 54327)
- x1 16492 ARMÁRIO DE CANTO COM CHAPA DE MDF (REF.54327)
- x1 16493 ARMÁRIO COM 3 GAVETAS E SUPORTE PARA ROLO DE PAPEL (REF. 54327)
- x2 16494 ARMÁRIO DE PAREDE (REF. 54327)
- x1 17747 PAINEL DE CANTO EM AÇO INOXIDÁVEL PARA REFERÊNCIA 54327
- x1 16836 PLACA DE MDF 1360X500X40 MM (REF. 16627/16628/16500)
- x4 16498 PANEL DE FERRAMENTAS 680X340X25 MM (REF. 54327)
- x1 16500 ARMÁRIO COM 2 PORTAS (REF. 54327)
- x1 16516 CONJUNTO DE 4 PEÇAS DE CAVILHAS PARA ARMÁRIO DE CANTO (REF. 16492)
- x6 16561 BARRA DE SUPORTE (REF.54327)

O módulo inclui lancis frontais e laterais

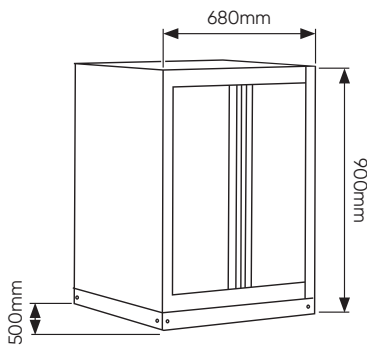
**JBM CAMPLLONG S.L.**

 CIM La Selva - Ctra. Aeropuerto, Km 1,6 Nave 2.2 CP 17185  
 Vilobí d'Onyar - GIRONA - ESB17419292 - SPAIN

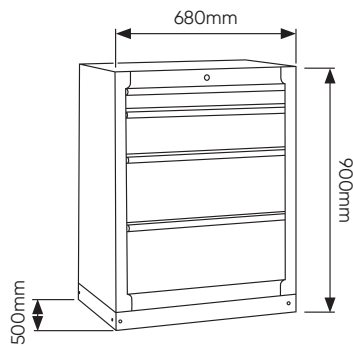
 www.jbmcamp.com  
 jbm@jbmcamp.com  
 +34 972 24 55 53

COMPONENTES

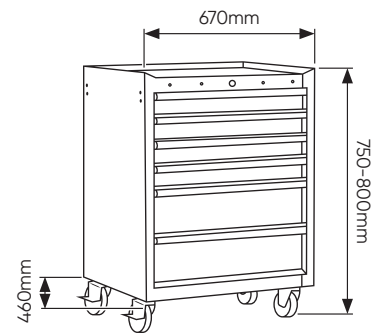
16500



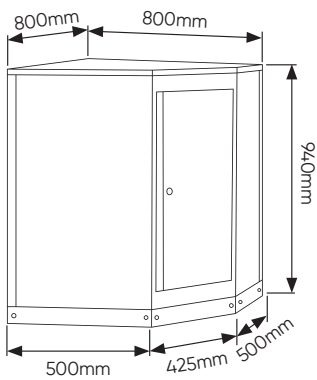
16628



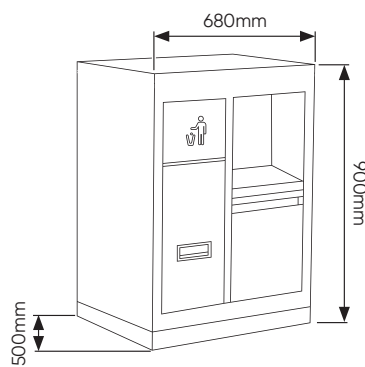
16627



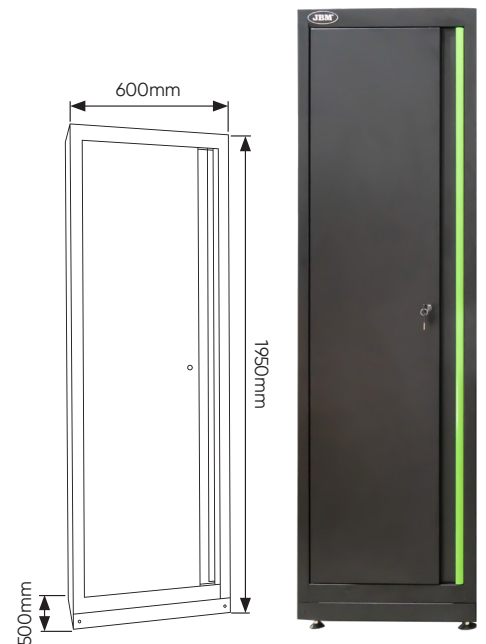
16492



16493



16490

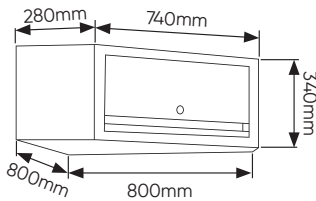


16561

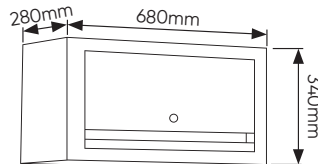


COMPONENTES

16491



16494



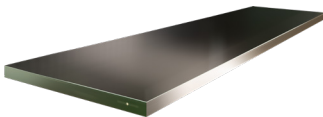
16498

338x25x680mm



16600

2040x500mm



Projetado para cubrir 3 módulos

17747

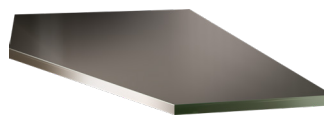
1360x500x38mm



Projetado para cubrir 2 módulos

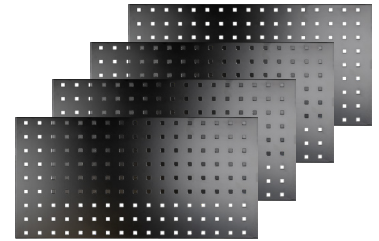
16836

800x500x425x40mm

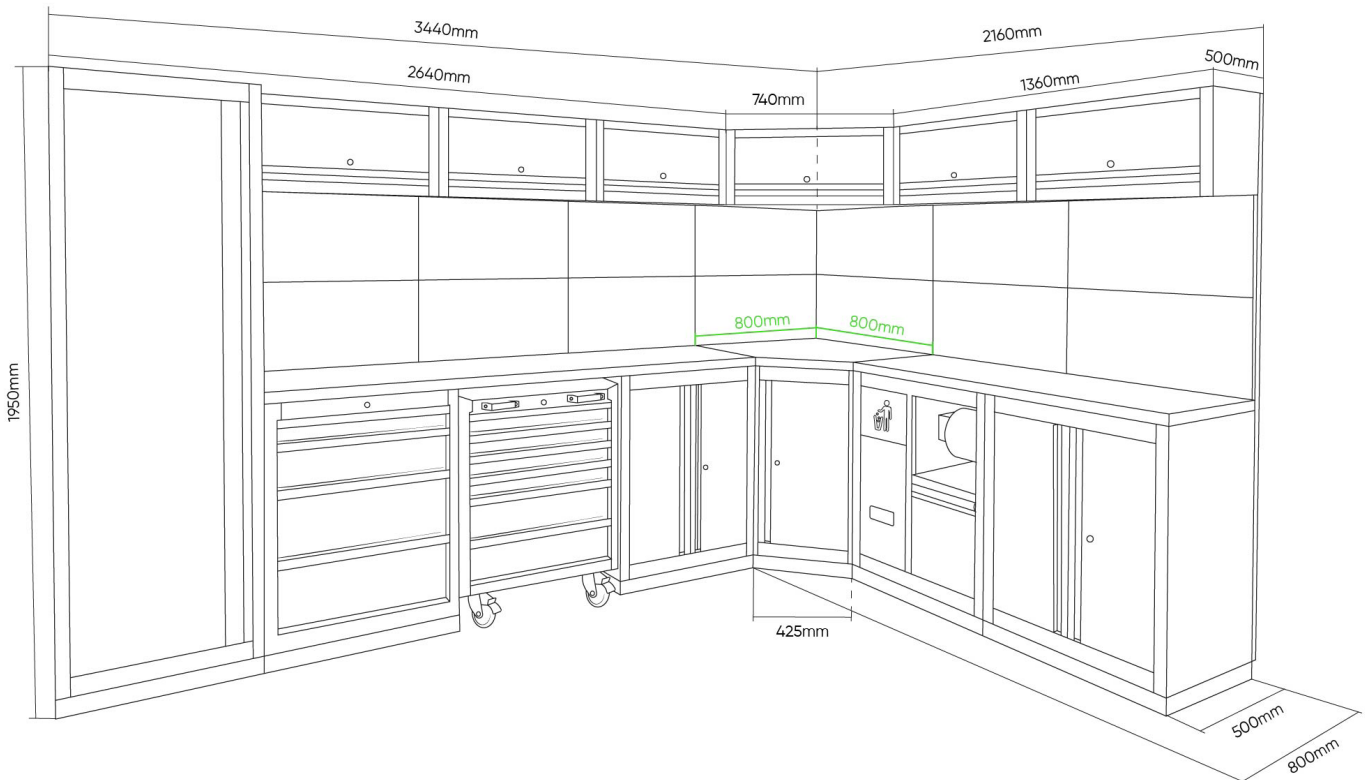


16498

338x25x680mm



SERIE587

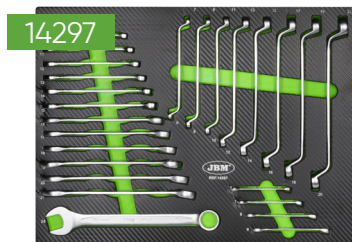


**DESMONTAGEM DOS MÓDULOS**

**14296**

|  |              |     |  |
|--|--------------|-----|--|
|  | <b>1/2"</b>  | x17 | 10, 11, 12, 13, 14, 15, 16, 17, 18, 19, 20, 21, 22, 24, 27, 30, 32mm |
|  | <b>1/4"</b>  | x13 | 4, 4.5, 5, 5.5, 6, 7, 8, 9, 10, 11, 12, 13, 14mm                     |
|  | <b>1/2"</b>  | x5  | 14, 15, 17, 19, 22mm   |
|  | <b>1/4"</b>  | x8  | 6, 7, 8, 9, 10, 11, 12, 13mm   |
|  | <b>1/2"</b>  | x8  | E10, E11, E12, E14, E16, E18, E20, E24                               |
|  | <b>1/4"</b>  | x5  | E4, E5, E6, E7, E8   |
|  | <b>7/16"</b> | x2  | 1/2" - 1/4"  |
|  | <b>1/2"</b>  | x2  | 125, 250mm   |
|  | <b>1/4"</b>  | x2  | 50, 100mm  |
|  |              | x2  |  |
|  | <b>1/2"</b>  | x1  |  |
|  | <b>1/2"</b>  | x2  | 16, 21mm   |
|  |              | x3  | 1.5, 2, 2.5mm  |

|  |             |    |                                  |
|--|-------------|----|----------------------------------|
|  |             | x2 | PH1, PH2                         |
|  |             | x2 | PZ1, PZ2                         |
|  | <b>1/4"</b> | x4 | 3, 4, 5, 6mm                     |
|  |             | x3 | SL4, SL5.5, SL6.5                |
|  |             | x8 | T8, T10, T15, T20, T25, T27, T30 |
|  |             | x2 | PH3, PH4                         |
|  |             | x2 | PZ3, PZ4                         |
|  | <b>8mm</b>  | x5 | 7, 8, 10, 12, 14mm               |
|  |             | x3 | SL8, SL10, SL12                  |
|  |             | x5 | T40, T45, T50, T55, T60          |
|  |             | x1 | 1/4"                             |
|  |             | x1 | 1/4"                             |
|  | <b>1/2"</b> | x1 | 8mm                              |


**14297**

|  |     |  |
|--|-----|--|
|  | x8  | 6x7, 8x9, 10x11, 12x13, 14x15, 16x17, 18x19, 20x22mm |
|  | x12 | 6, 7, 8, 10, 11, 12, 13, 14, 15, 17, 19, 22mm        |


**14298**

|  |  |     |   |
|--|--|-----|---|
|  |  | x5  | PH0x75, PH1x100, PH2x100, PH3x150, PH4x200    |
|  |  | x12 | 6, 7, 8, 10, 11, 12, 13, 14, 15, 17, 19, 22mm |
|  |  | x1  | 2x38mm  |
|  |  | x1  | 6x38mm  |
|  |  | x9  | 1.5, 2, 2.5, 3, 4, 5, 6, 8, 10mm              |
|  |  | x9  | 10, 15, 20, 25, 27, 30, 40, 45, 50mm          |


**14299**

|  |    |      |
|--|----|------|
|  | x1 | 35mm |
|  | x1 | 450g |
|  | x1 | 10"  |
|  | x1 | 8"   |
|  | x1 | 8"   |
|  | x1 | 8"   |
|  | x1 | 10"  |
|  | x1 | 7.5" |
|  | x1 | 3m   |

**CORES DISPONÍVEIS**
**SERIE587R**


JOGO DE PUXADORES

18037

**SERIE587B**


JOGO DE PUXADORES

18038

**SERIE587Y**


JOGO DE PUXADORES

18039

**SERIE587O**


JOGO DE PUXADORES

18040

**SERIE587G**


JOGO DE PUXADORES

18041

**SERIE587P**


JOGO DE PUXADORES

18042

**SERIE587K**


JOGO DE PUXADORES

18043

**SERIE587S**


JOGO DE PUXADORES

18044



Os nossos conjuntos modulares são entregues com puxadores verdes de série, mas também recebe puxadores na cor que escolher dentro da nossa paleta. Assim, pode personalizar o seu conjunto de forma rápida e simples para combinar com as cores corporativas da sua oficina. Um método de personalização prático que o ajuda a manter a imagem profissional e coerente do seu espaço de trabalho.