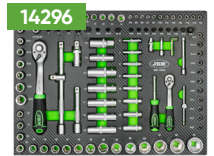


**SERIE587**
**MODULARES MÖBELSET (43 STÜCK) – KOMPLETT**


ACERO  
STEEL

INOX  
SS

492,80Kg



BEINHALTET

**SERIE588**

- x1 16490 HOCHSCHRANK
- x1 16627 4-SCHUBLADEN-SCHRANK
- x1 16628 6-SCHUBLADENSCHRANK
- x1 16500 SCHRANK MIT 2 TÜREN
- x3 16494 WANDSCHRANK
- x6 16498 STECKTAFEL 680X340X25MM (ART.54327)
- x1 16600 EDELSTAHLTAFEL 2040 X 500 MM (REF.54327)
- x3 16561 STÜTZSTANGE (ART.54327)

**SERIE589**

- x1 16491 WANDECKSCHRANK
- x1 16492 ECKSCHRANK MIT MDF-PLATTE
- x1 16493 SCHRANK MIT 3 SCHUBLADEN MIT PAPIERROLLENHALTER
- x2 16494 WANDSCHRANK
- x1 17747 ECKPLATTE AUS EDELSTAHL (REF.54327)
- x1 16836 MDF-PLATTE 1360X500X40MM (ART. 16627/16628/16500)
- x4 16498 STECKTAFEL 680X340X25MM (ART.54327)
- x1 16500 SCHRANK MIT 2 TÜREN
- x1 16516 SATZ MIT 4 STECKTAFEL FÜR DEN ECKSCHRANK (ART. 16492)
- x6 16561 STÜTZSTANGE (ART.54327)

Das Modul enthält vordere und seitliche Bordsteine

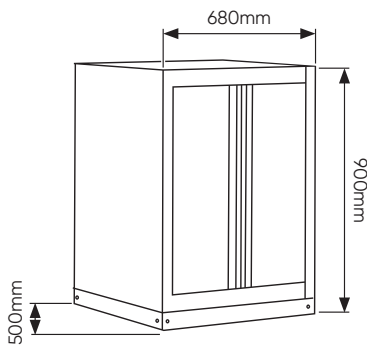
**JBM CAMPLLONG S.L.**

 CIM La Selva - Ctra. Aeropuerto, Km 1,6 Nave 2.2 CP 17185  
 Vilobí d'Onyar - GIRONA - ESB17419292 - SPAIN

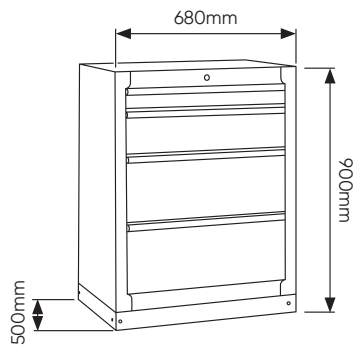
 www.jbmcamp.com  
 jbm@jbmcamp.com  
 +34 972 24 55 53

KOMPONENTEN

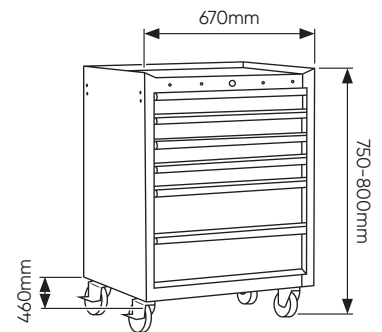
16500



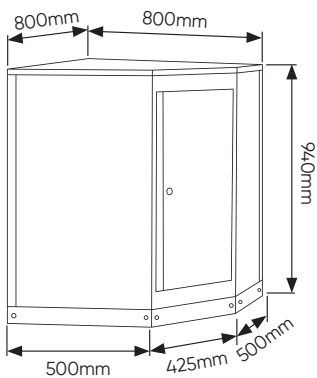
16628



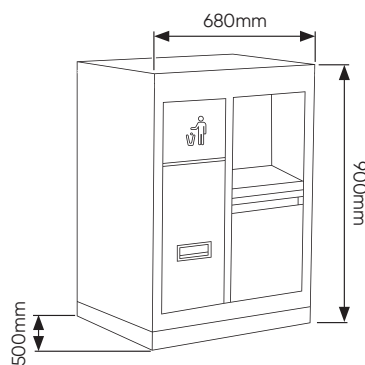
16627



16492



16493



16490

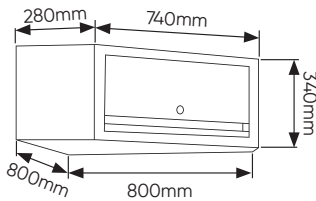


16561

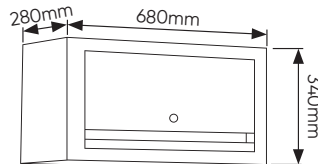


KOMPONENTEN

16491



16494



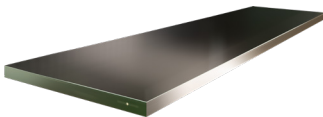
16498

338x25x680mm



16600

2040x500mm



Entworfen um 3 Module zu umfassen

17747

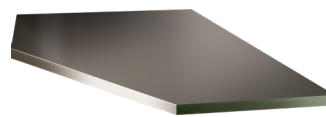
1360x500x38mm



Entworfen um 2 Module zu umfassen

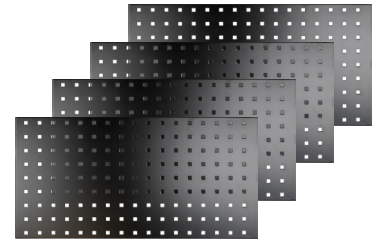
16836

800x500x425x40mm

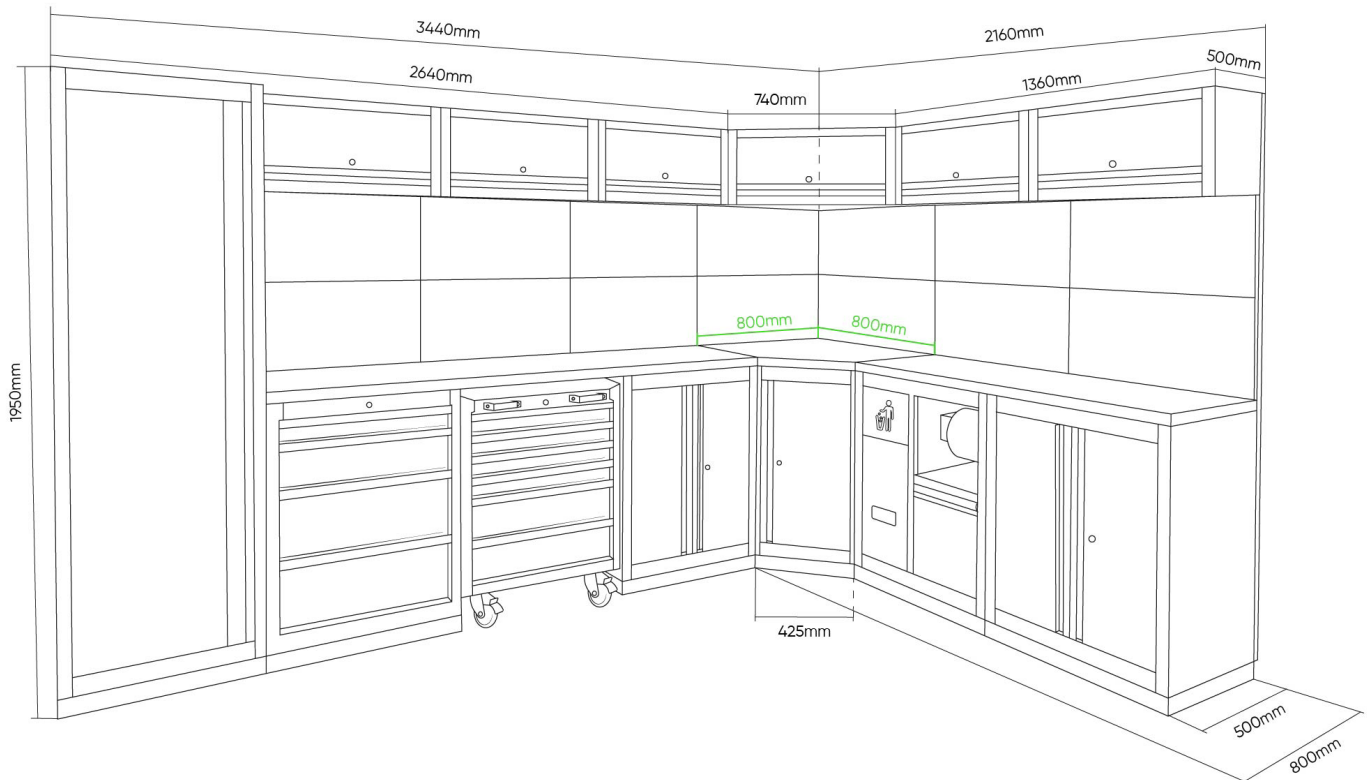


16498

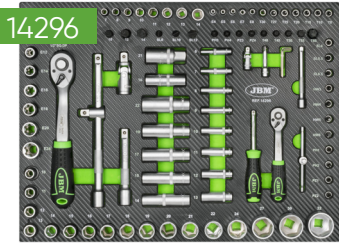
338x25x680mm



SERIE587



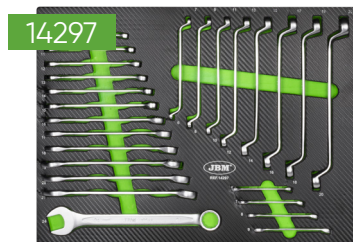
## ZERLEGEN DER MODULE



14296

	<b>1/2"</b>	x17	10, 11, 12, 13, 14, 15, 16, 17, 18, 19, 20, 21, 22, 24, 27, 30, 32mm
	<b>1/4"</b>	x13	4, 4.5, 5, 5.5, 6, 7, 8, 9, 10, 11, 12, 13, 14mm
	<b>1/2"</b>	x5	14, 15, 17, 19, 22mm
	<b>1/4"</b>	x8	6, 7, 8, 9, 10, 11, 12, 13mm
	<b>1/2"</b>	x8	E10, E11, E12, E14, E16, E18, E20, E24
	<b>1/4"</b>	x5	E4, E5, E6, E7, E8
	<b>7/16"</b>	x2	1/2" - 1/4"
	<b>1/2"</b>	x2	125, 250mm
	<b>1/4"</b>	x2	50, 100mm
		x2	
	<b>1/2"</b>	x1	
	<b>1/2"</b>	x2	16, 21mm
		x3	1.5, 2, 2.5mm

		x2	PH1, PH2
		x2	PZ1, PZ2
	<b>1/4"</b>	x4	3, 4, 5, 6mm
		x3	SL4, SL5.5, SL6.5
		x8	T8, T10, T15, T20, T25, T27, T30
		x2	PH3, PH4
		x2	PZ3, PZ4
	<b>8mm</b>	x5	7, 8, 10, 12, 14mm
		x3	SL8, SL10, SL12
		x5	T40, T45, T50, T55, T60
		x1	1/4"
		x1	1/4"
	<b>1/2"</b>	x1	8mm



14297

	x8	6x7, 8x9, 10x11, 12x13, 14x15, 16x17, 18x19, 20x22mm
	x12	6, 7, 8, 10, 11, 12, 13, 14, 15, 17, 19, 22mm



14298

		x5	PH0x75, PH1x100, PH2x100, PH3x150, PH4x200
		x12	6, 7, 8, 10, 11, 12, 13, 14, 15, 17, 19, 22mm
		x1	2x38mm
		x1	6x38mm
		x9	1.5, 2, 2.5, 3, 4, 5, 6, 8, 10mm
		x9	10, 15, 20, 25, 27, 30, 40, 45, 50mm



14299

	x1	35mm
	x1	450g
	x1	10"
	x1	8"
	x1	8"
	x1	8"
	x1	10"
	x1	7.5"
	x1	3m

VERFÜGBARE FARBEN

SERIE587R



SCHRANKGRIFF-SET

18037

SERIE587B



SCHRANKGRIFF-SET

18038

SERIE587Y



SCHRANKGRIFF-SET

18039

SERIE587O



SCHRANKGRIFF-SET

18040

SERIE587G



SCHRANKGRIFF-SET

18041

SERIE587P



SCHRANKGRIFF-SET

18042

SERIE587K



SCHRANKGRIFF-SET

18043

SERIE587S



SCHRANKGRIFF-SET

18044



Unsere modularen Sets werden mit standardmäßigen grünen Griffen geliefert, aber Sie erhalten auch Griffe in der von Ihnen gewählten Farbe aus unserer Palette. So können Sie Ihr Set schnell und einfach an die Unternehmensfarben Ihrer Werkstatt anpassen. Eine praktische Personalisierungsmöglichkeit, die Ihnen hilft, ein professionelles und einheitliches Erscheinungsbild in Ihrem Arbeitsbereich zu bewahren.