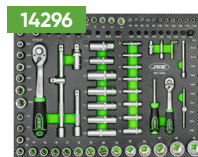


SERIE587
CONJUNTO DE MÓVEIS MODULARES (43 PEÇAS) - COMPLETO

**ACERO
STEEL**
**INOX
SS**

492,80Kg

INCLUI
SERIE588

x1	16490	ARMÁRIO ALTO
x1	16627	ARMÁRIO COM 4 GAVETAS
x1	16628	ARMÁRIO DE 6 GAVETAS
x1	16500	ARMÁRIO COM 2 PORTAS
x3	16494	ARMÁRIO DE PAREDE
x6	16498	PANEL DE FERRAMENTAS 680X340X25 MM (REF. 54327)
x1	16600	PLACA DE AÇO INOXIDÁVEL 2040X500 MM (REF. 54327)
x3	16561	BARRA DE SUPORTE (REF.54327)

SERIE589

x1	16491	ARMÁRIO DE PAREDE DE CANTO
x1	16492	ARMÁRIO DE CANTO COM CHAPA DE MDF
x1	16493	ARMÁRIO COM 3 GAVETAS E SUPORTE PARA ROLO DE PAPEL
x2	16494	ARMÁRIO DE PAREDE
x1	17747	PAINEL DE CANTO EM AÇO INOXIDÁVEL (REF.54327)
x1	16836	PLACA DE MDF 1360X500X40 MM (REF. 16627/16628/16500)
x4	16498	PANEL DE FERRAMENTAS 680X340X25 MM (REF. 54327)
x1	16500	ARMÁRIO COM 2 PORTAS
x1	16516	CONJUNTO DE 4 PEÇAS DE CAVILHAS PARA ARMÁRIO DE CANTO (REF. 16492)
x6	16561	BARRA DE SUPORTE (REF.54327)

O módulo inclui lancis frontais e laterais

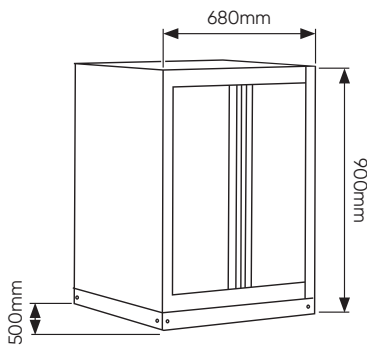
JBM CAMPLLONG S.L.

 CIM La Selva - Ctra. Aeropuerto, Km 1,6 Nave 2.2 CP 17185
 Vilobí d'Onyar - GIRONA - ESB17419292 - SPAIN

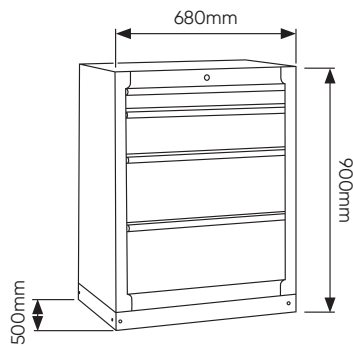
www.jbmcamp.com
jbm@jbmcamp.com
+34 972 24 55 53

COMPONENTES

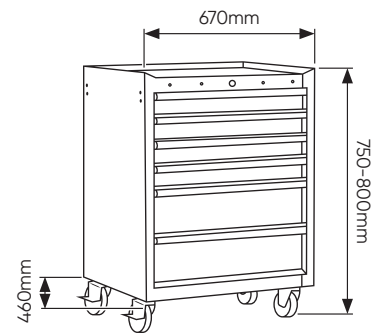
16500



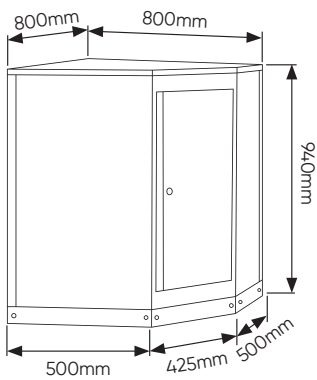
16628



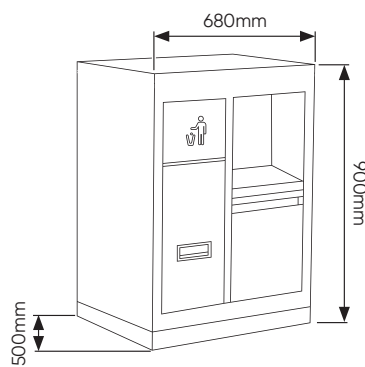
16627



16492



16493



16490

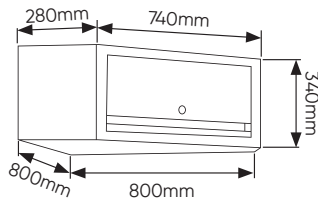


16561

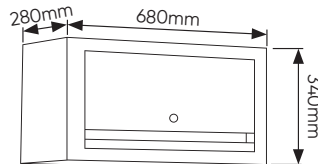


COMPONENTES

16491



16494



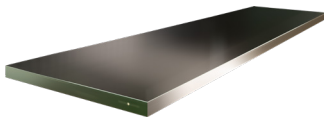
16498

338x25x680mm



16600

2040x500mm



Projetado para cubrir 3 módulos

17747

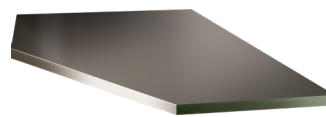
1360x500x38mm



Projetado para cubrir 2 módulos

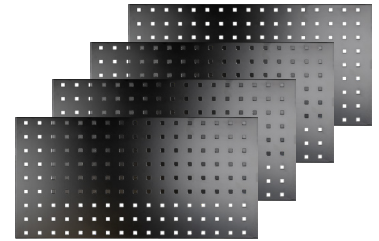
16836

800x500x425x40mm

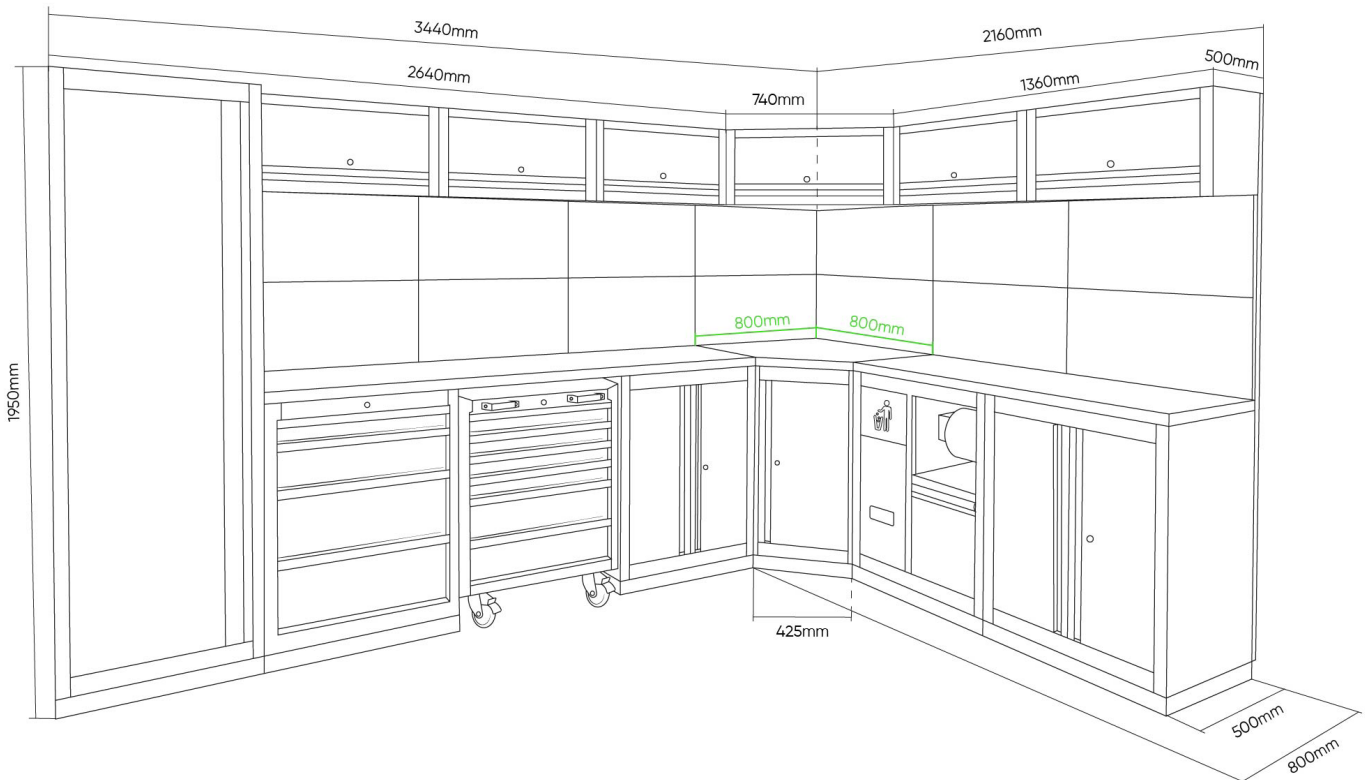


16498

338x25x680mm



SERIE587

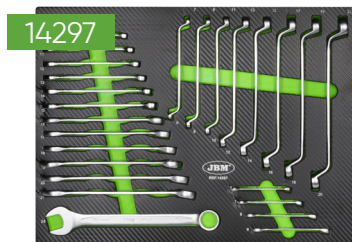


DESMONTAGEM DOS MÓDULOS


14296

	1/2"	x17	10, 11, 12, 13, 14, 15, 16, 17, 18, 19, 20, 21, 22, 24, 27, 30, 32mm
	1/4"	x13	4, 4.5, 5, 5.5, 6, 7, 8, 9, 10, 11, 12, 13, 14mm
	1/2"	x5	14, 15, 17, 19, 22mm
	1/4"	x8	6, 7, 8, 9, 10, 11, 12, 13mm
	1/2"	x8	E10, E11, E12, E14, E16, E18, E20, E24
	1/4"	x5	E4, E5, E6, E7, E8
	7/16"	x2	1/2" - 1/4"
	1/2"	x2	125, 250mm
	1/4"	x2	50, 100mm
		x2	
	1/2"	x1	
	1/2"	x2	16, 21mm
		x3	1.5, 2, 2.5mm

		x2	PH1, PH2
		x2	PZ1, PZ2
	1/4"	x4	3, 4, 5, 6mm
		x3	SL4, SL5.5, SL6.5
		x8	T8, T10, T15, T20, T25, T27, T30
		x2	PH3, PH4
		x2	PZ3, PZ4
	8mm	x5	7, 8, 10, 12, 14mm
		x3	SL8, SL10, SL12
		x5	T40, T45, T50, T55, T60
		x1	1/4"
		x1	1/4"
	1/2"	x1	8mm


14297

	x8	6x7, 8x9, 10x11, 12x13, 14x15, 16x17, 18x19, 20x22mm
	x12	6, 7, 8, 10, 11, 12, 13, 14, 15, 17, 19, 22mm


14298

		x5	PH0x75, PH1x100, PH2x100, PH3x150, PH4x200
		x12	6, 7, 8, 10, 11, 12, 13, 14, 15, 17, 19, 22mm
		x1	2x38mm
		x1	6x38mm
		x9	1.5, 2, 2.5, 3, 4, 5, 6, 8, 10mm
		x9	10, 15, 20, 25, 27, 30, 40, 45, 50mm


14299

	x1	35mm
	x1	450g
	x1	10"
	x1	8"
	x1	8"
	x1	8"
	x1	10"
	x1	7.5"
	x1	3m

CORES DISPONÍVEIS**SERIE587R**

JOGO DE PUXADORES

18037

SERIE587B

JOGO DE PUXADORES

18038

SERIE587Y

JOGO DE PUXADORES

18039

SERIE587O

JOGO DE PUXADORES

18040

SERIE587G

JOGO DE PUXADORES

18041

SERIE587P

JOGO DE PUXADORES

18042

SERIE587K

JOGO DE PUXADORES

18043

SERIE587S

JOGO DE PUXADORES

18044



Os nossos conjuntos modulares são entregues com puxadores verdes de série, mas também recebe puxadores na cor que escolher dentro da nossa paleta. Assim, pode personalizar o seu conjunto de forma rápida e simples para combinar com as cores corporativas da sua oficina. Um método de personalização prático que o ajuda a manter a imagem profissional e coerente do seu espaço de trabalho.