

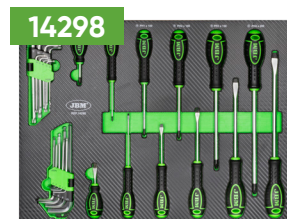
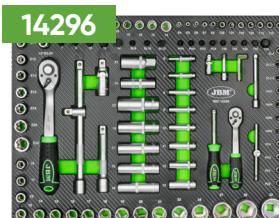
SERIE588

SET DI MOBILI componibili per officina
(18 PEZZI) + SET DI 4 MODULI DI UTENSILI IN
CARBONIO EVA

ACERO
STEEL

INOX
SS

267,40Kg


INCLUDE

- x1 16490 MOBILE ALTO
- x1 16627 ARMADIO CON 4 CASSETTI
- x1 16628 ARMADIO A 6 CASSETTI
- x1 16500 MOBILE A 2 ANTE
- x3 16494 ARMADIO A MURO
- x6 16498 PANNELLO 680X340X25MM (RIF.54327)
- x1 16600 TAVOLA IN ACCIAIO INOX 2040X500MM (RIF.54327)
- x3 16561 BARRA DI SUPPORTO (RIF.54327)

Il modulo include cordoli frontali e laterali

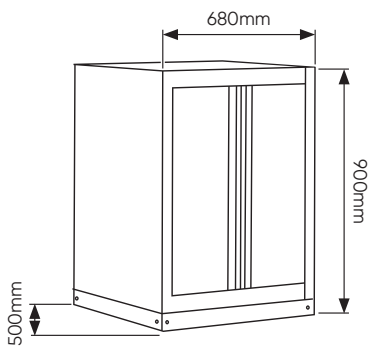
JBM CAMPLLONG S.L.

CIM La Selva - Ctra. Aeropuerto, Km 1,6 Nave 2.2 CP 17185
Vilobí d'Onyar - GIRONA - ESB17419292 - SPAIN

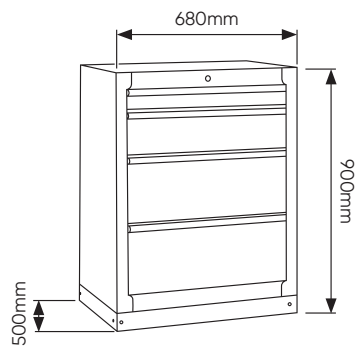
www.jbmcamp.com
jbm@jbmcamp.com
+34 972 24 55 53

COMPONENTI

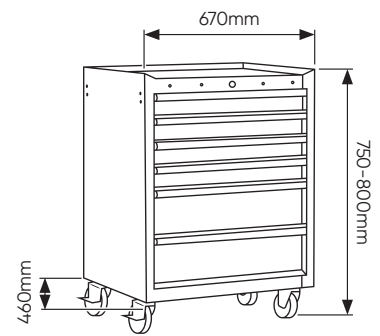
16500



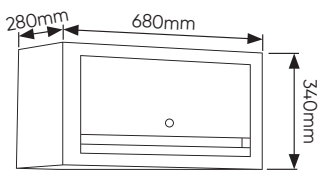
16628



16627

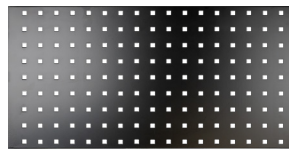


16494

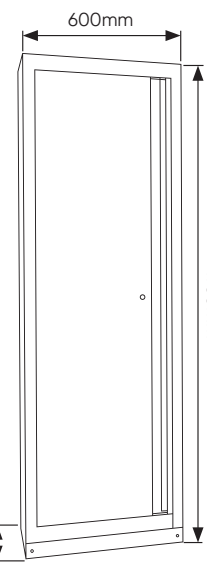


16498

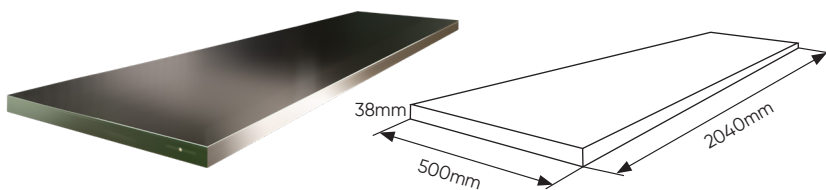
338x25x680mm



16490



16600



COMPONENTI

16561



SERIE588

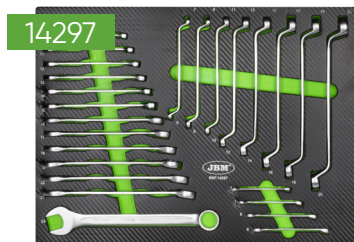


SMONTAGGIO DEI MODULI

14296

| | | | |
|--|-------------|-----|--|
| | 1/2" | x17 | 10, 11, 12, 13, 14, 15, 16, 17, 18, 19, 20, 21, 22, 24, 27, 30, 32mm |
| | 1/4" | x13 | 4, 4.5, 5, 5.5, 6, 7, 8, 9, 10, 11, 12, 13, 14mm |
| | 1/2" | x5 | 14, 15, 17, 19, 22mm |
| | 1/4" | x8 | 6, 7, 8, 9, 10, 11, 12, 13mm |
| | 1/2" | x8 | E10, E11, E12, E14, E16, E18, E20, E24 |
| | 1/4" | x5 | E4, E5, E6, E7, E8 |
| | T2 | x2 | 1/2" - 1/4" |
| | 1/2" | x2 | 125, 250mm |
| | 1/4" | x2 | 50, 100mm |
| | | x2 | |
| | 1/2" | x1 | |
| | 1/2" | x2 | 16, 21mm |
| | | x3 | 1.5, 2, 2.5mm |

| | | | |
|--|-------------|----|----------------------------------|
| | | x2 | PH1, PH2 |
| | | x2 | PZ1, PZ2 |
| | 1/4" | x4 | 3, 4, 5, 6mm |
| | | x3 | SL4, SL5.5, SL6.5 |
| | | x8 | T8, T10, T15, T20, T25, T27, T30 |
| | | x2 | PH3, PH4 |
| | | x2 | PZ3, PZ4 |
| | 8mm | x5 | 7, 8, 10, 12, 14mm |
| | | x3 | SL8, SL10, SL12 |
| | | x5 | T40, T45, T50, T55, T60 |
| | | x1 | 1/4" |
| | | x1 | 1/4" |
| | 1/2" | x1 | 8mm |


14297

| | | |
|--|-----|--|
| | x8 | 6x7, 8x9, 10x11, 12x13, 14x15, 16x17, 18x19, 20x22mm |
| | x12 | 6, 7, 8, 10, 11, 12, 13, 14, 15, 17, 19, 22mm |


14298

| | | | |
|--|--|-----|---|
| | | x5 | PH0x75, PH1x100, PH2x100, PH3x150, PH4x200 |
| | | x12 | 6, 7, 8, 10, 11, 12, 13, 14, 15, 17, 19, 22mm |
| | | x1 | 2x38mm |
| | | x1 | 6x38mm |
| | | x9 | 1.5, 2, 2.5, 3, 4, 5, 6, 8, 10mm |
| | | x9 | 10, 15, 20, 25, 27, 30, 40, 45, 50mm |


14299

| | | |
|--|----|------|
| | x1 | 35mm |
| | x1 | 450g |
| | x1 | 10" |
| | x1 | 8" |
| | x1 | 8" |
| | x1 | 8" |
| | x1 | 10" |
| | x1 | 7.5" |
| | x1 | 3m |

COLORI DISPONIBILI
SERIE588R


SET DI MANIGLIE

17849

SERIE588B


SET DI MANIGLIE

17850

SERIE588Y


SET DI MANIGLIE

17851

SERIE588O


SET DI MANIGLIE

17852

SERIE588G


SET DI MANIGLIE

17853

SERIE588P


SET DI MANIGLIE

17854

SERIE588K


SET DI MANIGLIE

17954

SERIE588S


SET DI MANIGLIE

17955



I nostri set modulari vengono forniti con maniglie verdi di serie, ma ricevi anche le maniglie nel colore che preferisci dalla nostra palette. In questo modo puoi personalizzare facilmente e velocemente il tuo set per abbinarlo ai colori aziendali della tua officina. Un metodo di personalizzazione pratico che ti aiuta a mantenere un'immagine professionale e coerente nel tuo spazio di lavoro.