

SERIE589

SET DI MOBILI MODULARI (22PCS) - ESTENSIONE ANGOLARE

ACERO
STEELINOX
SS
228,80Kg

INCLUDE

- | | | |
|----|-------|--|
| x1 | 16491 | ARMADIO A MURO ANGOLARE |
| x1 | 16492 | ARMADIO ANGOLARE CON PANNELLO IN MDF |
| x1 | 16493 | MOBILE A 3 CASSETTI CON SUPPORTO PER BOBINA DI CARTA |
| x2 | 16494 | ARMADIO A MURO |
| x1 | 17747 | TAVOLA IN ACCIAIO INOX 1360X500X38MM (REF.16627/16628/16500) |
| x1 | 16836 | PANNELLO ANGOLARE IN ACCIAIO INOSSIDABILE (REF.54327) |
| x4 | 16498 | PANNELLO 680X340X25MM (RIF.54327) |
| x1 | 16500 | MOBILE A 2 ANTE |
| x1 | 16516 | SET DI 4 PANNELLI PER ARMADIO AD ANGOLO (RIF. 16492) |
| x6 | 16561 | BARRA DI SUPPORTO (RIF.54327) |

Il modulo include cordoli frontali e laterali

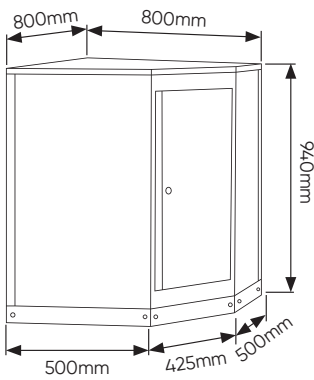
JBM CAMPLLONG S.L.

CIM La Selva - Ctra. Aeropuerto, Km 1,6 Nave 2.2 CP 17185
Vilobí d'Onyar - GIRONA - ESB17419292 - SPAIN

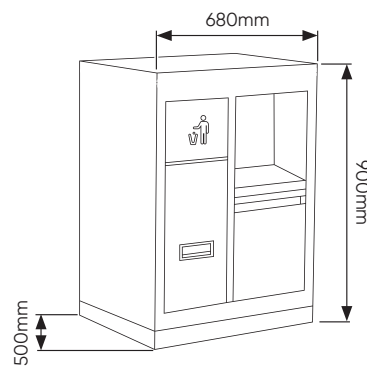
www.jbmcamp.com
jbm@jbmcamp.com
+34 972 24 55 53

COMPONENTI

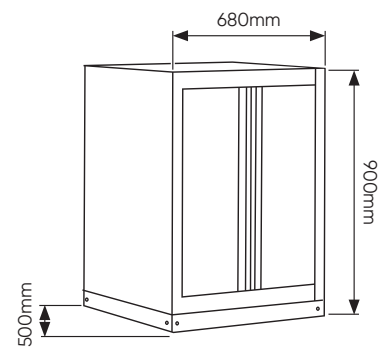
16492



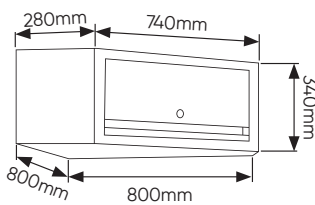
16493



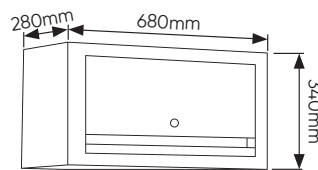
16500



16491

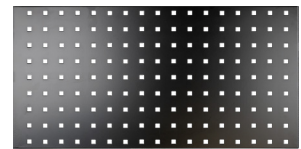


16494



16498

338x25x680mm



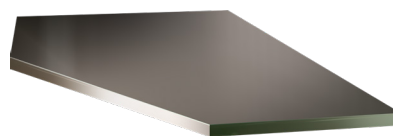
17747

1360x500x38mm



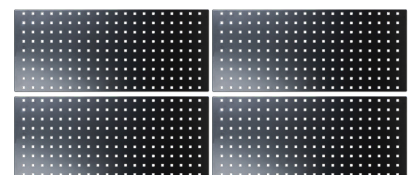
16836

800x500x425x40mm



16516

225x38x775mm

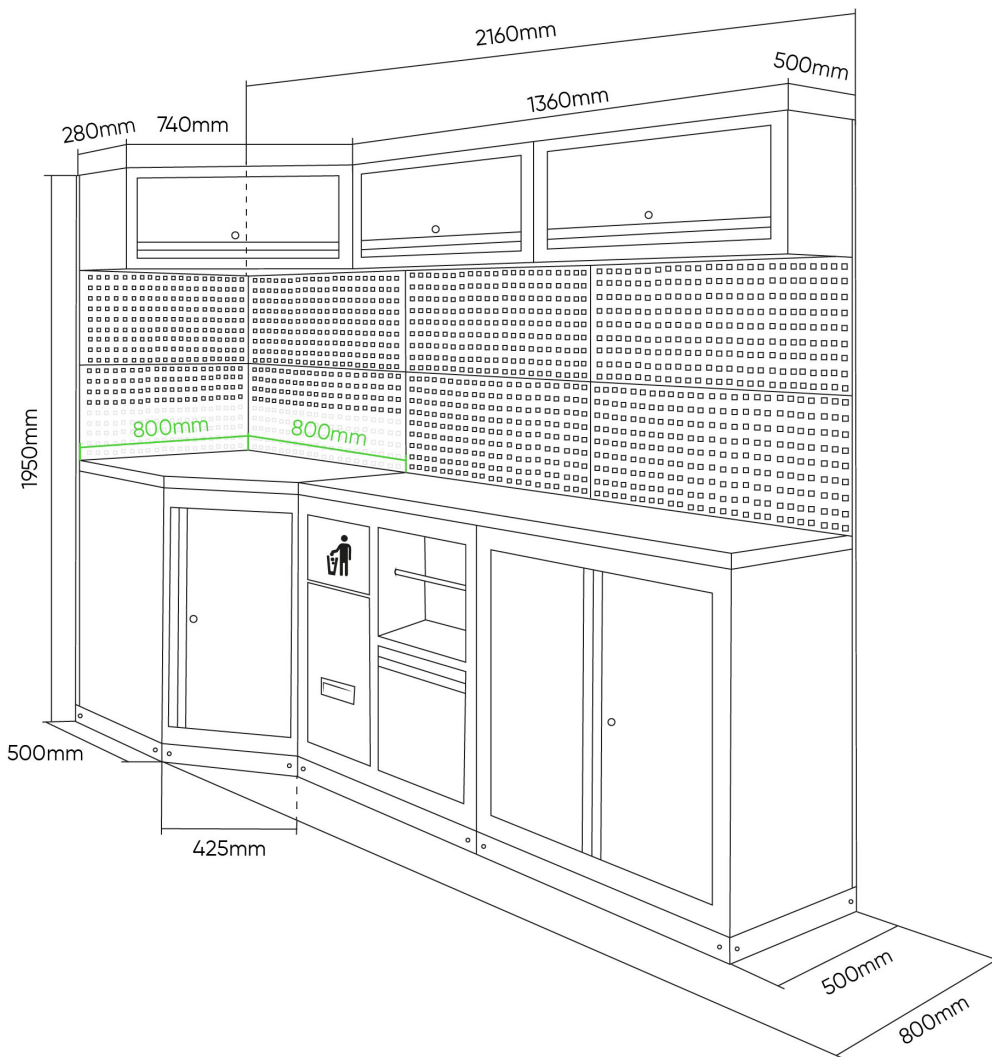


COMPONENTI

16561



SERIE589



COLORI DISPONIBILI

SERIE589R



SET DI MANIGLIE

18011

SERIE589B



SET DI MANIGLIE

18012

SERIE589Y



SET DI MANIGLIE

18013

SERIE589O



SET DI MANIGLIE

18014

SERIE589G



SET DI MANIGLIE

18015

SERIE589P



SET DI MANIGLIE

18016

SERIE589K



SET DI MANIGLIE

18017

SERIE589S



SET DI MANIGLIE

18018



I nostri set modulari vengono forniti con maniglie verdi di serie, ma ricevi anche le maniglie nel colore che preferisci dalla nostra palette. In questo modo puoi personalizzare facilmente e velocemente il tuo set per abbinarlo ai colori aziendali della tua officina. Un metodo di personalizzazione pratico che ti aiuta a mantenere un'immagine professionale e coerente nel tuo spazio di lavoro.