

SERIE589

MODULARES MÖBEL SET (22PCS) -
ECKVERLÄNGERUNGACERO
STEELINOX
SS
228,80Kg

BEINHALTET

- | | | |
|----|-------|---|
| x1 | 16491 | WANDECKSCHRANK |
| x1 | 16492 | ECKSCHRANK MIT MDF-PLATTE |
| x1 | 16493 | SCHRANK MIT 3 SCHUBLADEN MIT PAPIERROLLENHALTER |
| x2 | 16494 | WANDSCHRANK |
| x1 | 17747 | EDELSTAHLTAFEL 1360X500X38MM (REF.16627/16628/16500) |
| x1 | 16836 | ECKPLATTE AUS EDELSTAHL (REF.54327) |
| x4 | 16498 | STECKTAFEL 680X340X25MM (ART.54327) |
| x1 | 16500 | SCHRANK MIT 2 TÜREN |
| x1 | 16516 | SATZ MIT 4 STECKTAFEL FÜR DEN ECKSCHRANK (ART. 16492) |
| x6 | 16561 | STÜTZSTANGE (ART.54327) |

Das Modul enthält vordere und seitliche Bordsteine

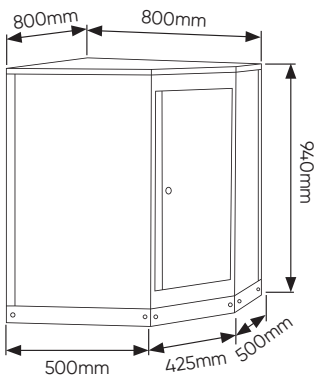
JBM CAMPLLONG S.L.

CIM La Selva - Ctra. Aeropuerto, Km 1,6 Nave 2.2 CP 17185
Vilobí d'Onyar - GIRONA - ESB17419292 - SPAIN

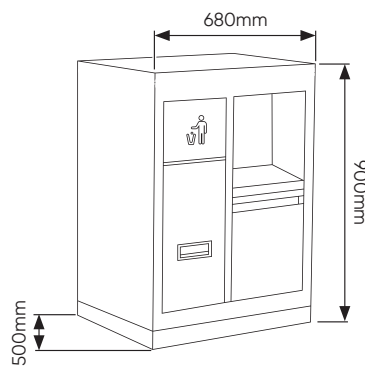
www.jbmcamp.com
jbm@jbmcamp.com
+34 972 24 55 53

KOMPONENTEN

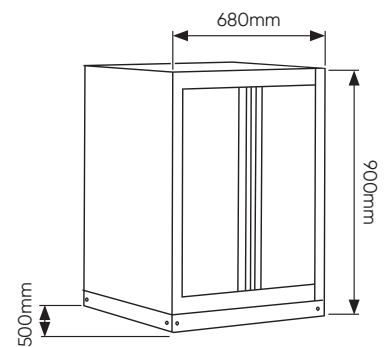
16492



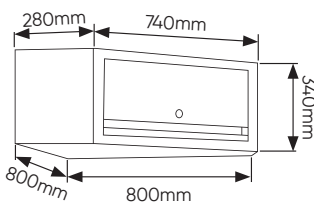
16493



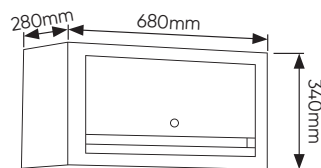
16500



16491

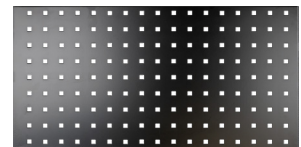


16494



16498

338x25x680mm



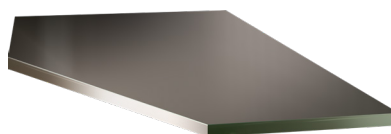
17747

1360x500x38mm



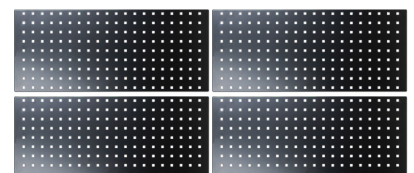
16836

800x500x425x40mm



16516

225x38x775mm

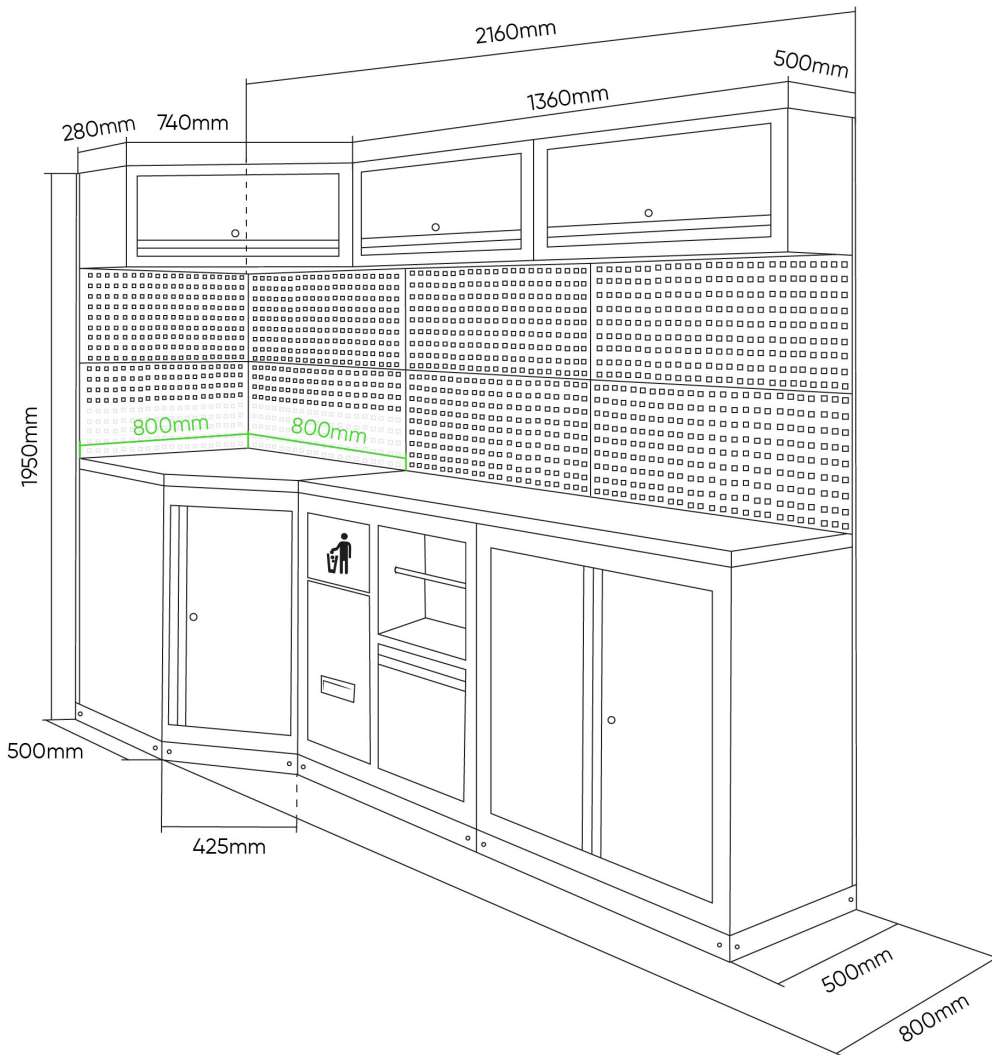


KOMPONENTEN

16561



SERIE589



VERFÜGBARE FARBEN

SERIE589R



SCHRANKGRIFF-SET

18011

SERIE589B



SCHRANKGRIFF-SET

18012

SERIE589Y



SCHRANKGRIFF-SET

18013

SERIE589O



SCHRANKGRIFF-SET

18014

SERIE589G



SCHRANKGRIFF-SET

18015

SERIE589P



SCHRANKGRIFF-SET

18016

SERIE589K



SCHRANKGRIFF-SET

18017

SERIE589S



SCHRANKGRIFF-SET

18018



Unsere modularen Sets werden mit standardmäßigen grünen Griffen geliefert, aber Sie erhalten auch Griffe in der von Ihnen gewählten Farbe aus unserer Palette. So können Sie Ihr Set schnell und einfach an die Unternehmensfarben Ihrer Werkstatt anpassen. Eine praktische Personalisierungsmöglichkeit, die Ihnen hilft, ein professionelles und einheitliches Erscheinungsbild in Ihrem Arbeitsbereich zu bewahren.