

SERIE589

CONJUNTO DE MÓVEIS MODULARES (22PCS) -
EXTENSÃO ANGULARACERO
STEELINOX
SS
228,80Kg

INCLUI

x1	16491	ARMÁRIO DE PAREDE DE CANTO
x1	16492	ARMÁRIO DE CANTO COM CHAPA DE MDF
x1	16493	ARMÁRIO COM 3 GAVETAS E SUPORTE PARA ROLO DE PAPEL
x2	16494	ARMÁRIO DE PAREDE
x1	17747	PLACA DE AÇO INOXIDÁVEL 1360X500X38MM (REF.16627/16628/16500)
x1	16836	PAINEL DE CANTO EM AÇO INOXIDÁVEL (REF.54327)
x4	16498	PANEL DE FERRAMENTAS 680X340X25 MM (REF. 54327)
x1	16500	ARMÁRIO COM 2 PORTAS
x1	16516	CONJUNTO DE 4 PEÇAS DE CAVILHAS PARA ARMÁRIO DE CANTO (REF. 16492)
x6	16561	BARRA DE SUPORTE (REF.54327)

O módulo inclui lancis frontais e laterais

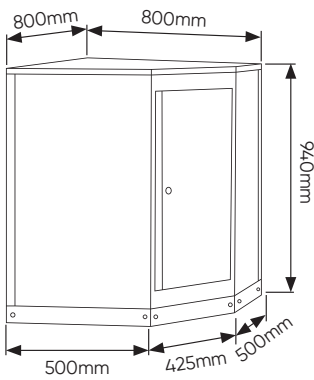
JBM CAMPLLONG S.L.

CIM La Selva - Ctra. Aeropuerto, Km 1,6 Nave 2.2 CP 17185
Vilobí d'Onyar - GIRONA - ESB17419292 - SPAIN

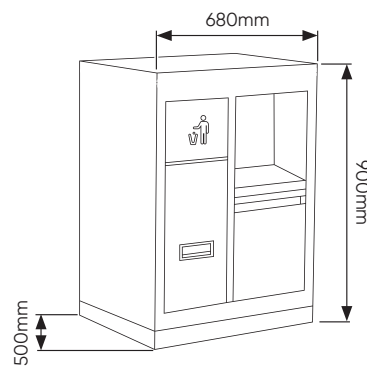
www.jbmcamp.com
jbm@jbmcamp.com
+34 972 24 55 53

COMPONENTES

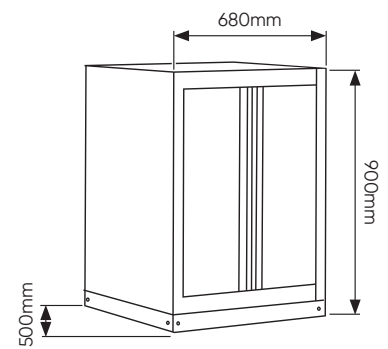
16492



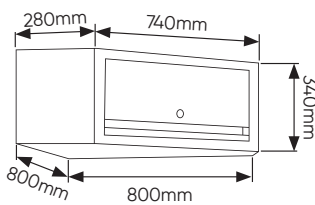
16493



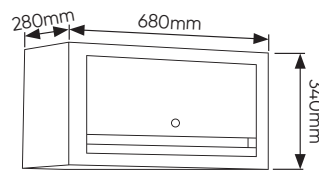
16500



16491

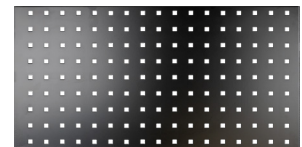


16494



16498

338x25x680mm



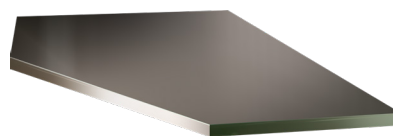
17747

1360x500x38mm



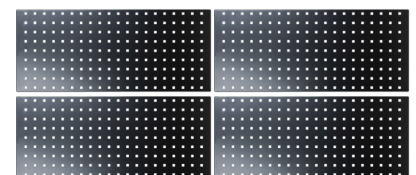
16836

800x500x425x40mm



16516

225x38x775mm

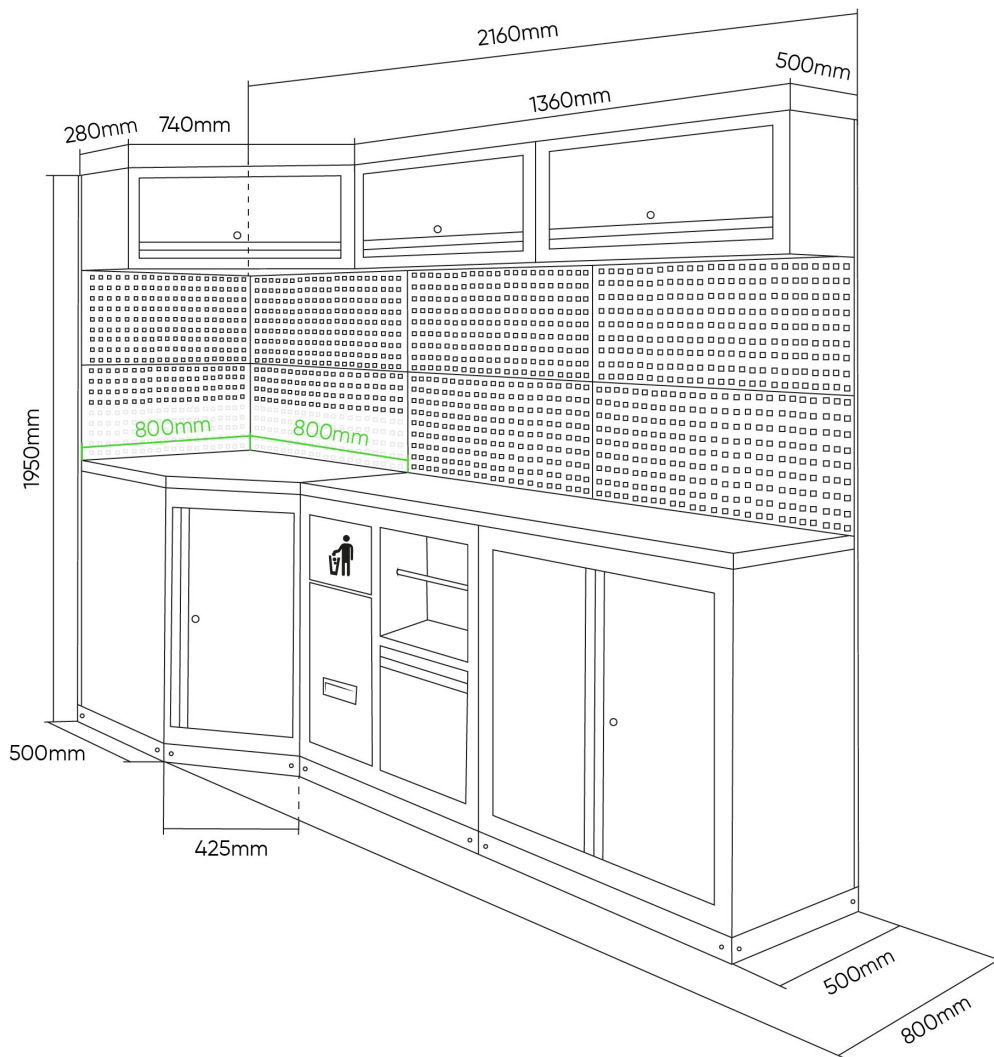


COMPONENTES

16561



SERIE589



CORES DISPONÍVEIS**SERIE589R**

JOGO DE PUXADORES

18011

SERIE589B

JOGO DE PUXADORES

18012

SERIE589Y

JOGO DE PUXADORES

18013

SERIE589O

JOGO DE PUXADORES

18014

SERIE589G

JOGO DE PUXADORES

18015

SERIE589P

JOGO DE PUXADORES

18016

SERIE589K

JOGO DE PUXADORES

18017

SERIE589S

JOGO DE PUXADORES

18018



Os nossos conjuntos modulares são entregues com puxadores verdes de série, mas também recebe puxadores na cor que escolher dentro da nossa paleta. Assim, pode personalizar o seu conjunto de forma rápida e simples para combinar com as cores corporativas da sua oficina. Um método de personalização prático que o ajuda a manter a imagem profissional e coerente do seu espaço de trabalho.