

SERIE590

MODULARES MÖBEL SET (12PCS) – ERWEITERUNG MIT
REF.16500 UND REF.16493

ACERO
STEEL

INOX
SS

133,90Kg



BEINHALTET

x1	16493	4-SCHUBLADEN-SCHRANK
x2	16494	WANDSCHRANK
x1	17747	EDELSTAHLTAFEL 1360X500X38MM (REF.16627/16628/16500)
x4	16498	4-SCHUBLADEN-SCHRANK
x1	16500	HOHER ZWEITÜRIGER SCHRANK
x3	16561	STÜTZSTANGE (ART.54327)

Das Modul enthält vordere und seitliche Bordsteine

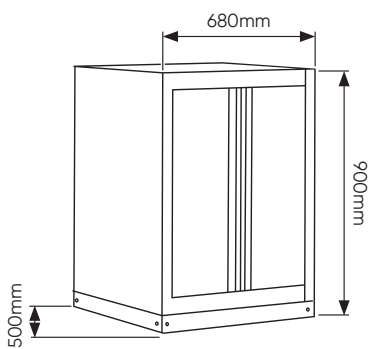
JBM CAMPLLONG S.L.

CIM La Selva - Ctra. Aeropuerto, Km 1,6 Nave 2.2 CP 17185
Vilobí d'Onyar - GIRONA - ESB17419292 - SPAIN

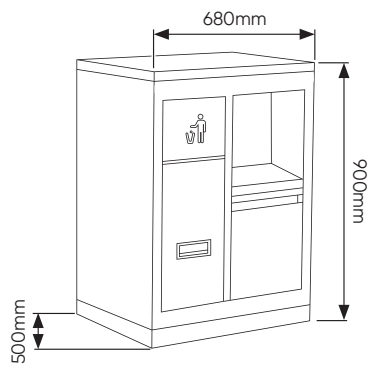
www.jbmcamp.com
jbm@jbmcamp.com
+34 972 24 55 53

KOMPONENTEN

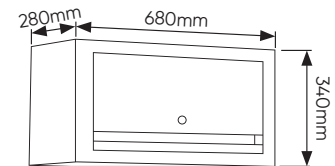
16500



16493

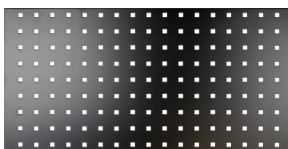


16494

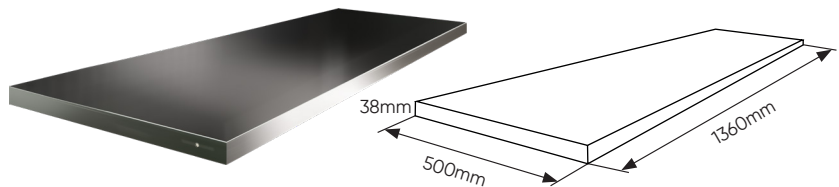


16498

338x25x680mm



17747



16561



KOMPONENTEN

SERIE590



VERFÜGBARE FARBEN

SERIE590R



SCHRANKGRIFF-SET

17855

SERIE590B



SCHRANKGRIFF-SET

17856

SERIE590Y



SCHRANKGRIFF-SET

17857

SERIE590O



SCHRANKGRIFF-SET

17858

SERIE590G



SCHRANKGRIFF-SET

17859

SERIE590P



SCHRANKGRIFF-SET

17860

SERIE590K



SCHRANKGRIFF-SET

17956

SERIE590S



SCHRANKGRIFF-SET

17957



Unsere modularen Sets werden mit standardmäßigen grünen Griffen geliefert, aber Sie erhalten auch Griffe in der von Ihnen gewählten Farbe aus unserer Palette. So können Sie Ihr Set schnell und einfach an die Unternehmensfarben Ihrer Werkstatt anpassen. Eine praktische Personalisierungsmöglichkeit, die Ihnen hilft, ein professionelles und einheitliches Erscheinungsbild in Ihrem Arbeitsbereich zu bewahren.