

SERIE590

SET DI MOBILI MODULARI (12PCS) - ESTENSIONE CON RIF.16500 E RIF.16493

ACERO
STEELINOX
SS

133,90Kg



INCLUDE

x1	16493	MOBILE A 3 CASSETTI CON SUPPORTO PER BOBINA DI CARTA
x2	16494	ARMADIO A MURO
x1	17747	TAVOLA IN ACCIAIO INOX 1360X500X38MM (REF.16627/16628/16500)
x4	16498	PANNELLO 680X340X25MM (RIF.54327)
x1	16500	MOBILE A 2 ANTE
x3	16561	BARRA DI SUPPORTO (RIF.54327)

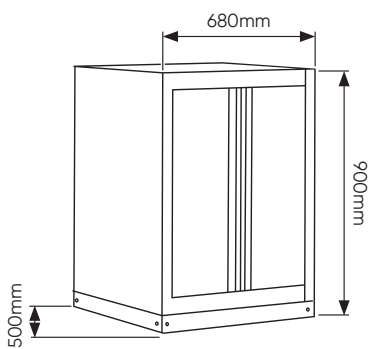
Il modulo include cordoli frontali e laterali

JBM CAMPLLONG S.L.

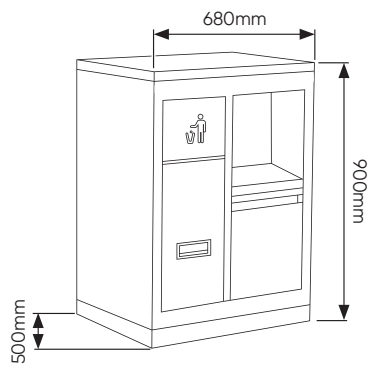
CIM La Selva - Ctra. Aeropuerto, Km 1,6 Nave 2.2 CP 17185
Vilobí d'Onyar - GIRONA - ESB17419292 - SPAINwww.jbmcamp.com
jbm@jbmcamp.com
+34 972 24 55 53

COMPONENTI

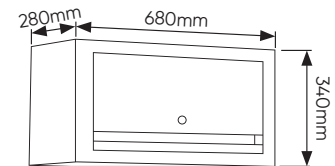
16500



16493



16494

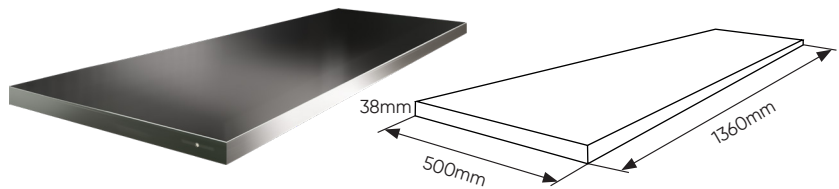


16498

338x25x680mm



17747



16561



COMPONENTI

SERIE590



COLORI DISPONIBILI

SERIE590R



SET DI MANIGLIE

17855

SERIE590B



SET DI MANIGLIE

17856

SERIE590Y



SET DI MANIGLIE

17857

SERIE590O



SET DI MANIGLIE

17858

SERIE590G



SET DI MANIGLIE

17859

SERIE590P



SET DI MANIGLIE

17860

SERIE590K



SET DI MANIGLIE

17956

SERIE590S



SET DI MANIGLIE

17957



I nostri set modulari vengono forniti con maniglie verdi di serie, ma ricevi anche le maniglie nel colore che preferisci dalla nostra palette. In questo modo puoi personalizzare facilmente e velocemente il tuo set per abbinarlo ai colori aziendali della tua officina. Un metodo di personalizzazione pratico che ti aiuta a mantenere un'immagine professionale e coerente nel tuo spazio di lavoro.