

## SERIE590

CONJUNTO DE MÓVEIS MODULARES (12PCS) - EXTENSÃO  
COM REF.16500 E REF.16493ACERO  
STEELINOX  
SS

133,90Kg



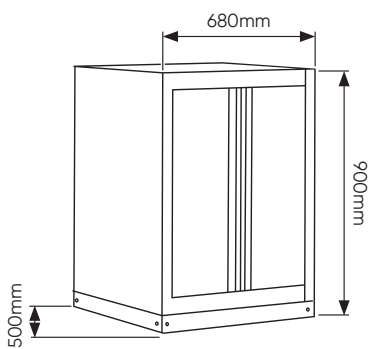
## INCLUI

x1	16493	ARMÁRIO COM 3 GAVETAS E SUPORTE PARA ROLO DE PAPEL
x2	16494	ARMÁRIO DE PAREDE
x1	17747	PLACA DE AÇO INOXIDÁVEL 1360X500X38MM (REF.16627/16628/16500)
x4	16498	PANEL DE FERRAMENTAS 680X340X25 MM (REF. 54327)
x1	16500	ARMÁRIO COM 2 PORTAS
x3	16561	BARRA DE SUPORTE (REF.54327)

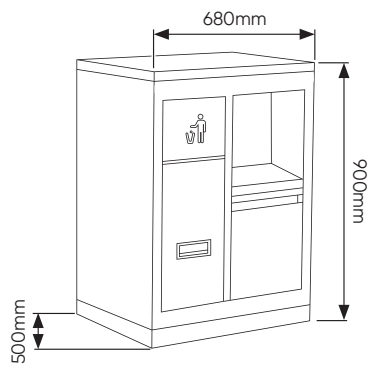
O módulo inclui lancis frontais e laterais

COMPONENTES

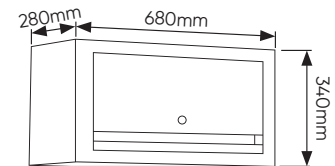
16500



16493

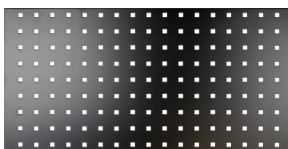


16494

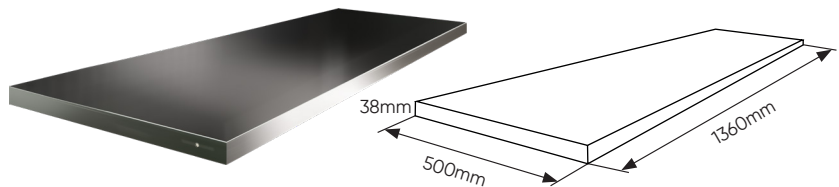


16498

338x25x680mm



17747



16561



COMPONENTES

SERIE590



**CORES DISPONÍVEIS**
**SERIE590R**


JOGO DE PUXADORES

17855

**SERIE590B**


JOGO DE PUXADORES

17856

**SERIE590Y**


JOGO DE PUXADORES

17857

**SERIE590O**


JOGO DE PUXADORES

17858

**SERIE590G**


JOGO DE PUXADORES

17859

**SERIE590P**


JOGO DE PUXADORES

17860

**SERIE590K**


JOGO DE PUXADORES

17956

**SERIE590S**


JOGO DE PUXADORES

17957



Os nossos conjuntos modulares são entregues com puxadores verdes de série, mas também recebe puxadores na cor que escolher dentro da nossa paleta. Assim, pode personalizar o seu conjunto de forma rápida e simples para combinar com as cores corporativas da sua oficina. Um método de personalização prático que o ajuda a manter a imagem profissional e coerente do seu espaço de trabalho.