

## SERIE590

SET DE MOBILIER MODULAR (12PCS) – EXTENSIE CU  
REF.16500 ȘI REF.16493ACERO  
STEELINOX  
SS

133,90Kg



## INCLUDE

x1	16493	DULAP CU 3 SERTARE CU SUPORT PENTRU ROLE DE HÂRTIE
x2	16494	DULAP DE PERETE
x1	17747	PLACĂ DIN OȚEL INOXIDABIL 1360X500X38MM (REF.16627/16628/16500)
x4	16498	PANOU PENTRU SCULE 680X340X25MM (REF. 54327)
x1	16500	DULAP CU 2 UȘI
x3	16561	BARĂ SUPORT (REF.54327)

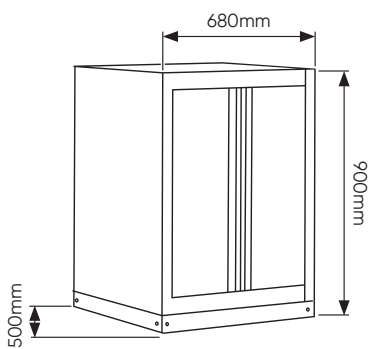
Modulul include borduri frontale și laterale

## JBM CAMPLLONG S.L.

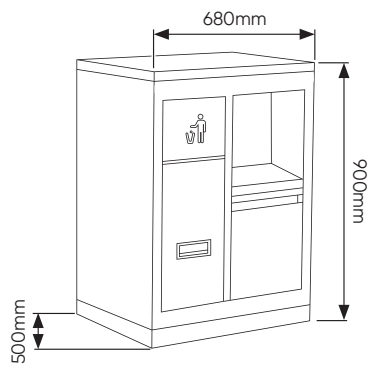
CIM La Selva - Ctra. Aeropuerto, Km 1,6 Nave 2.2 CP 17185  
Vilobí d'Onyar - GIRONA - ESB17419292 - SPAINwww.jbmcamp.com  
jbm@jbmcamp.com  
+34 972 24 55 53

COMPONENTE

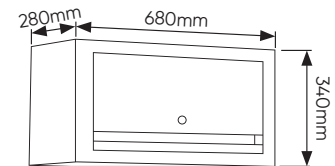
16500



16493

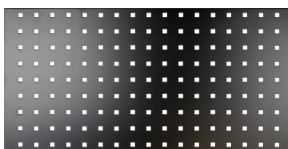


16494

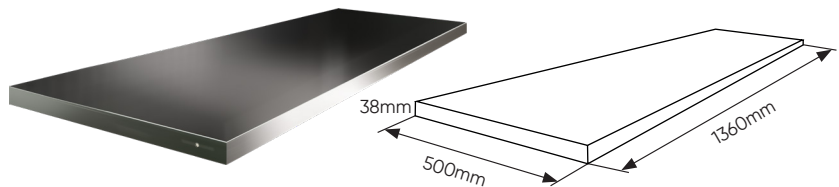


16498

338x25x680mm



17747



16561



COMPONENTE

SERIE590



**CULORI DISPONIBILE**
**SERIE590R**


SET DE MÂNERE

17855

**SERIE590B**


SET DE MÂNERE

17856

**SERIE590Y**


SET DE MÂNERE

17857

**SERIE590O**


SET DE MÂNERE

17858

**SERIE590G**


SET DE MÂNERE

17859

**SERIE590P**


SET DE MÂNERE

17860

**SERIE590K**


SET DE MÂNERE

17956

**SERIE590S**


SET DE MÂNERE

17957



Seturile noastre modulare sunt livrate cu mânere verzi standard, dar primești și mânere în culoarea aleasă din paleta noastră. Astfel, îți poți personaliza rapid și simplu setul pentru a se potrivi cu culorile corporative ale atelierului tău. O metodă practică de personalizare care te ajută să menții o imagine profesională și coerentă în spațiul tău de lucru.