

## SERIE591

CONJUNTO DE MÓVEIS MODULARES (7PCS) - EXTENSÃO  
COM ARMÁRIO E PORTA-BOBINA (REF.16493)

ACERO  
STEEL

INOX  
SS

71,80Kg



## INCLUI

x1	16493	ARMÁRIO COM 3 GAVETAS E SUPORTE PARA ROLO DE PAPEL
x1	16494	ARMÁRIO DE PAREDE
x1	17746	PLACA DE AÇO INOXIDÁVEL 680X500X38MM (REF.16627/16628/16500)
x2	16498	PANEL DE FERRAMENTAS 680X340X25 MM (REF. 54327)
x2	16561	BARRA DE SUPORTE (REF.54327)

O módulo inclui lancis frontais e laterais

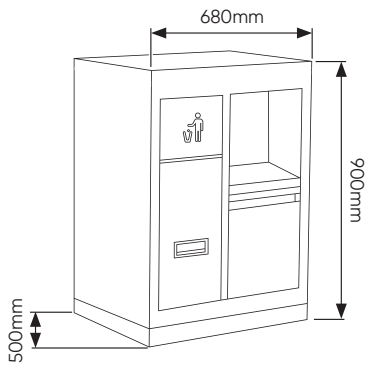
**JBM CAMPLLONG S.L.**

CIM La Selva - Ctra. Aeropuerto, Km 1,6 Nave 2.2 CP 17185  
Vilobí d'Onyar - GIRONA - ESB17419292 - SPAIN

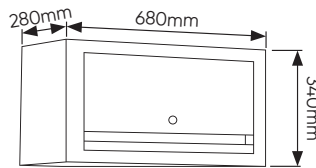
[www.jbmcamp.com](http://www.jbmcamp.com)  
[jbm@jbmcamp.com](mailto:jbm@jbmcamp.com)  
+34 972 24 55 53

COMPONENTES

16493

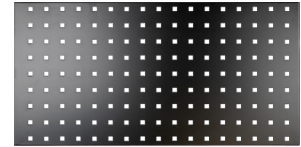


16494

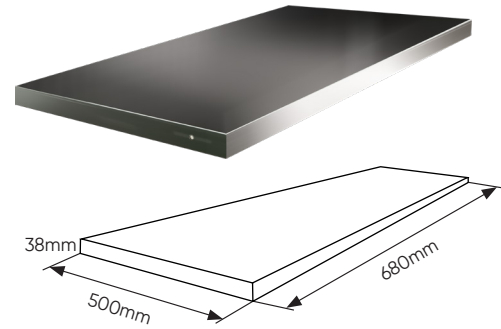


16498

338x25x680mm



17746



16561



COMPONENTES

SERIE591



## CORES DISPONÍVEIS

SERIE591R



JOGO DE PUXADORES

18029

SERIE591B



JOGO DE PUXADORES

18030

SERIE591Y



JOGO DE PUXADORES

18031

SERIE591O



JOGO DE PUXADORES

18032

SERIE591G



JOGO DE PUXADORES

18033

SERIE591P



JOGO DE PUXADORES

18034

SERIE591K



JOGO DE PUXADORES

18035

SERIE591S



JOGO DE PUXADORES

18036



Os nossos conjuntos modulares são entregues com puxadores verdes de série, mas também recebe puxadores na cor que escolher dentro da nossa paleta. Assim, pode personalizar o seu conjunto de forma rápida e simples para combinar com as cores corporativas da sua oficina. Um método de personalização prático que o ajuda a manter a imagem profissional e coerente do seu espaço de trabalho.