

## SERIE591

MODULARES MÖBEL SET (7PCS) - ERWEITERUNG MIT  
SCHRANK UND SPULENHALTER (REF.16493)

ACERO  
STEEL

INOX  
SS

71,80Kg



## BEINHALTET

- |    |       |   |
|----|-------|---|
| x1 | 16493 | SCHRANK MIT 3 SCHUBLADEN MIT PAPIERROLLENHALTER     |
| x1 | 16494 | WANDSCHRANK   |
| x1 | 17746 | EDELSTAHLTAFEL 680X500X38MM (REF.16627/16628/16500) |
| x2 | 16498 | STECKTAFEL 680X340X25MM (ART.54327)                 |
| x2 | 16561 | STÜTZSTANGE (ART.54327)                             |

Das Modul enthält vordere und seitliche Bordsteine

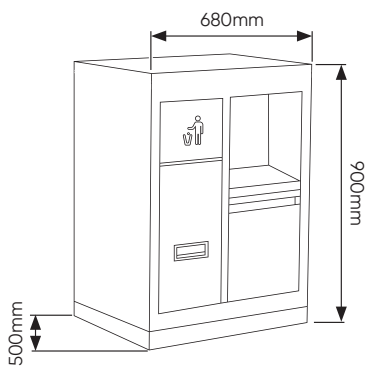
**JBM CAMPLLONG S.L.**

CIM La Selva - Ctra. Aeropuerto, Km 1,6 Nave 2.2 CP 17185  
Vilobí d'Onyar - GIRONA - ESB17419292 - SPAIN

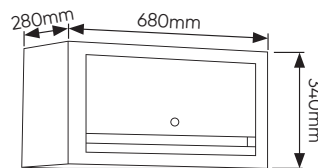
[www.jbmcamp.com](http://www.jbmcamp.com)  
[jbm@jbmcamp.com](mailto:jbm@jbmcamp.com)  
+34 972 24 55 53

KOMPONENTEN

16493



16494

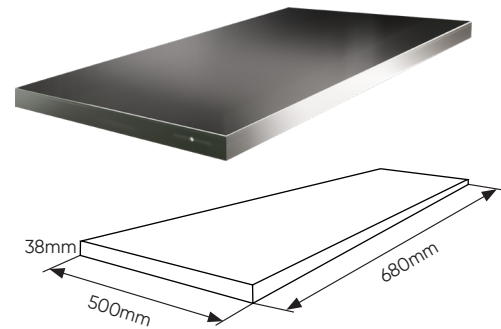


16498

338x25x680mm



17746



16561



KOMPONENTEN

SERIE591



VERFÜGBARE FARBEN

SERIE591R



SCHRANKGRIFF-SET

18029

SERIE591B



SCHRANKGRIFF-SET

18030

SERIE591Y



SCHRANKGRIFF-SET

18031

SERIE591O



SCHRANKGRIFF-SET

18032

SERIE591G



SCHRANKGRIFF-SET

18033

SERIE591P



SCHRANKGRIFF-SET

18034

SERIE591K



SCHRANKGRIFF-SET

18035

SERIE591S



SCHRANKGRIFF-SET

18036



Unsere modularen Sets werden mit standardmäßigen grünen Griffen geliefert, aber Sie erhalten auch Griffe in der von Ihnen gewählten Farbe aus unserer Palette. So können Sie Ihr Set schnell und einfach an die Unternehmensfarben Ihrer Werkstatt anpassen. Eine praktische Personalisierungsmöglichkeit, die Ihnen hilft, ein professionelles und einheitliches Erscheinungsbild in Ihrem Arbeitsbereich zu bewahren.