

SERIE591

SET DI MOBILI MODULARI (7PCS) - ESTENSIONE CON
ARMADIO E PORTABOBINE (RIF.16493)

ACERO
STEELINOX
SS

71,80Kg



INCLUDE

- | | | |
|----|-------|---|
| x1 | 16493 | MOBILE A 3 CASSETTI CON SUPPORTO PER BOBINA DI CARTA |
| x1 | 16494 | ARMADIO A MURO |
| x1 | 17746 | TAVOLA IN ACCIAIO INOX 680X500X38MM (REF.16627/16628/16500) |
| x2 | 16498 | PANNELLO 680X340X25MM (RIF.54327) |
| x2 | 16561 | BARRA DI SUPPORTO (RIF.54327) |

Il modulo include cordoli frontali e laterali

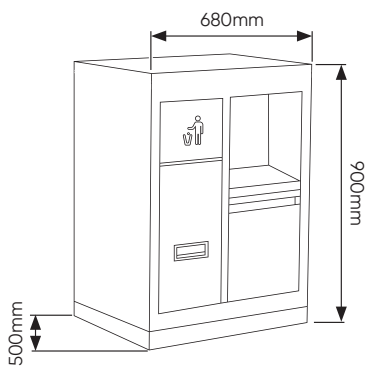
JBM CAMPLLONG S.L.

CIM La Selva - Ctra. Aeropuerto, Km 1,6 Nave 2.2 CP 17185
Vilobí d'Onyar - GIRONA - ESB17419292 - SPAIN

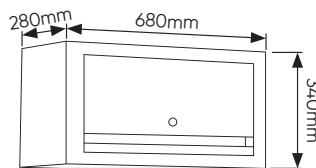
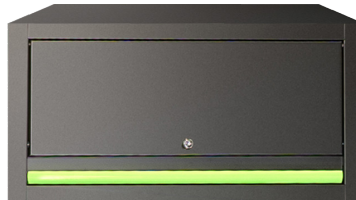
www.jbmcamp.com
jbm@jbmcamp.com
+34 972 24 55 53

COMPONENTI

16493

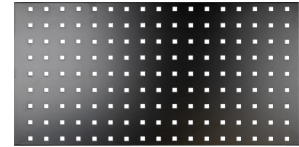


16494

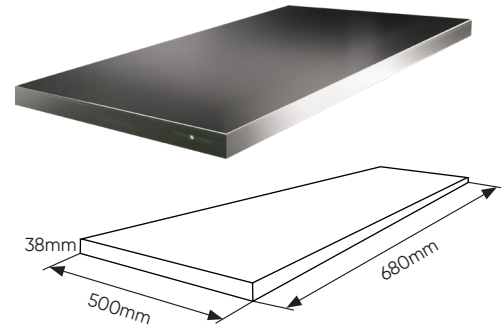


16498

338x25x680mm



17746



16561



COMPONENTI

SERIE591



COLORI DISPONIBILI

SERIE591R



SET DI MANIGLIE

18029

SERIE591B



SET DI MANIGLIE

18030

SERIE591Y



SET DI MANIGLIE

18031

SERIE591O



SET DI MANIGLIE

18032

SERIE591G



SET DI MANIGLIE

18033

SERIE591P



SET DI MANIGLIE

18034

SERIE591K



SET DI MANIGLIE

18035

SERIE591S



SET DI MANIGLIE

18036



I nostri set modulari vengono forniti con maniglie verdi di serie, ma ricevi anche le maniglie nel colore che preferisci dalla nostra palette. In questo modo puoi personalizzare facilmente e velocemente il tuo set per abbinarlo ai colori aziendali della tua officina. Un metodo di personalizzazione pratico che ti aiuta a mantenere un'immagine professionale e coerente nel tuo spazio di lavoro.