

## SERIE592

CONJUNTO DE MÓVEIS MODULARES (7PCS) - EXTENSÃO  
COM ARMÁRIO DE 2 PORTAS (REF.16500)

ACERO  
STEELINOX  
SS  
60,20Kg

## INCLUI

x1	16494	ARMÁRIO DE PAREDE
x1	17746	PLACA DE AÇO INOXIDÁVEL 680X500X38MM (REF.16627/16628/16500)
x2	16498	PANEL DE FERRAMENTAS 680X340X25 MM (REF. 54327)
x1	16500	ARMÁRIO COM 2 PORTAS
x2	16561	BARRA DE SUPORTE (REF.54327)

O módulo inclui lancis frontais e laterais

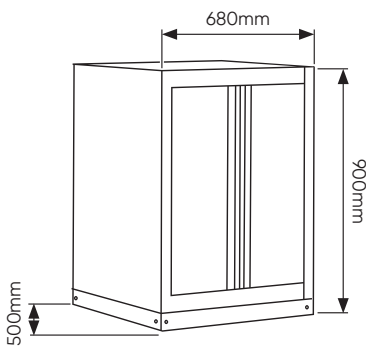
**JBM CAMPLLONG S.L.**

CIM La Selva - Ctra. Aeropuerto, Km 1,6 Nave 2.2 CP 17185  
Vilobí d'Onyar - GIRONA - ESB17419292 - SPAIN

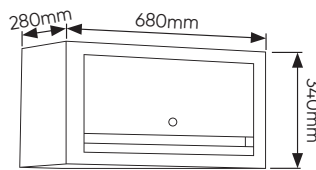
[www.jbmcamp.com](http://www.jbmcamp.com)  
[jbm@jbmcamp.com](mailto:jbm@jbmcamp.com)  
+34 972 24 55 53

COMPONENTES

16500

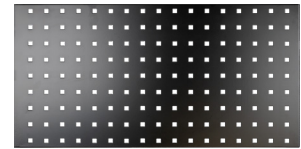


16494

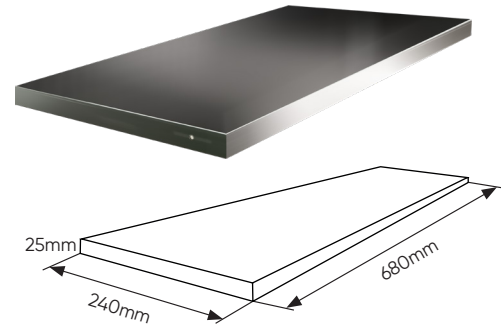


16498

338x25x680mm



17746



16561



COMPONENTES

SERIE592



**CORES DISPONÍVEIS****SERIE592R**

JOGO DE PUXADORES

18021

**SERIE592B**

JOGO DE PUXADORES

18022

**SERIE592Y**

JOGO DE PUXADORES

18023

**SERIE592O**

JOGO DE PUXADORES

18024

**SERIE592G**

JOGO DE PUXADORES

18025

**SERIE592P**

JOGO DE PUXADORES

18026

**SERIE592K**

JOGO DE PUXADORES

18027

**SERIE592S**

JOGO DE PUXADORES

18028



Os nossos conjuntos modulares são entregues com puxadores verdes de série, mas também recebe puxadores na cor que escolher dentro da nossa paleta. Assim, pode personalizar o seu conjunto de forma rápida e simples para combinar com as cores corporativas da sua oficina. Um método de personalização prático que o ajuda a manter a imagem profissional e coerente do seu espaço de trabalho.