

SERIE592

MODULARES MÖBEL SET (7PCS) – ERWEITERUNG MIT
SCHRANK MIT 2 TÜREN (REF.16500)

ACERO
STEEL

INOX
SS

60,20Kg



BEINHALTET

x1	16494	WANDSCHRANK
x1	17746	EDELSTAHLTAFEL 680X500X38MM (REF.16627/16628/16500)
x2	16498	STECKTAFEL 680X340X25MM (ART.54327)
x1	16500	SCHRANK MIT 2 TÜREN
x2	16561	STÜTZSTANGE (ART.54327)

Das Modul enthält vordere und seitliche Bordsteine

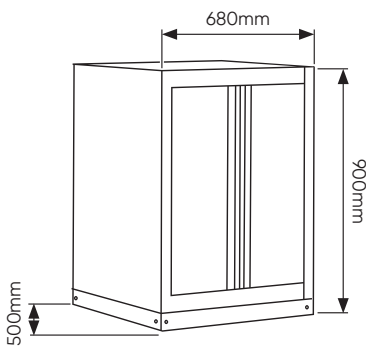
JBM CAMPLLONG S.L.

CIM La Selva - Ctra. Aeropuerto, Km 1,6 Nave 2.2 CP 17185
Vilobí d'Onyar - GIRONA - ESB17419292 - SPAIN

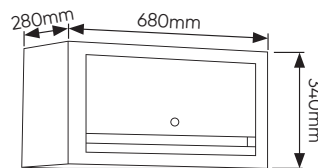
www.jbmcamp.com
jbm@jbmcamp.com
+34 972 24 55 53

KOMPONENTEN

16500

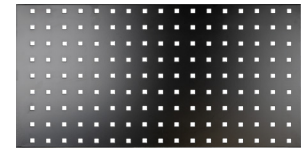


16494

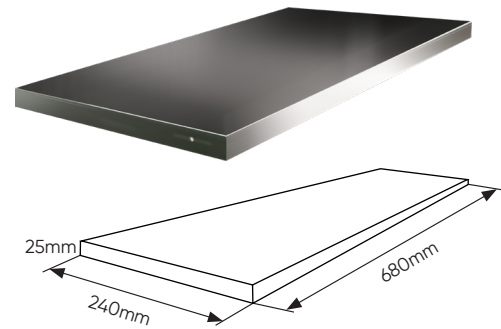


16498

338x25x680mm



17746



16561



KOMPONENTEN

SERIE592



VERFÜGBARE FARBEN

SERIE592R



SCHRANKGRIFF-SET

18021

SERIE592B



SCHRANKGRIFF-SET

18022

SERIE592Y



SCHRANKGRIFF-SET

18023

SERIE592O



SCHRANKGRIFF-SET

18024

SERIE592G



SCHRANKGRIFF-SET

18025

SERIE592P



SCHRANKGRIFF-SET

18026

SERIE592K



SCHRANKGRIFF-SET

18027

SERIE592S



SCHRANKGRIFF-SET

18028



Unsere modularen Sets werden mit standardmäßigen grünen Griffen geliefert, aber Sie erhalten auch Griffe in der von Ihnen gewählten Farbe aus unserer Palette. So können Sie Ihr Set schnell und einfach an die Unternehmensfarben Ihrer Werkstatt anpassen. Eine praktische Personalisierungsmöglichkeit, die Ihnen hilft, ein professionelles und einheitliches Erscheinungsbild in Ihrem Arbeitsbereich zu bewahren.