

## SERIE592

SET DI MOBILI MODULARI (7PCS) – ESTENSIONE CON  
ARMADIO A 2 ANTE (RIF.16500)

ACERO  
STEELINOX  
SS  
60,20Kg

## INCLUDE

x1	16494	ARMADIO A MURO
x1	17746	TAVOLA IN ACCIAIO INOX 680X500X38MM (REF.16627/16628/16500)
x2	16498	PANNELLO 680X340X25MM (RIF.54327)
x1	16500	MOBILE A 2 ANTE
x2	16561	BARRA DI SUPPORTO (RIF.54327)

Il modulo include cordoli frontali e laterali

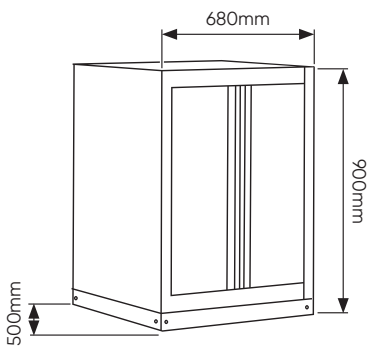
**JBM CAMPLLONG S.L.**

CIM La Selva - Ctra. Aeropuerto, Km 1,6 Nave 2.2 CP 17185  
Vilobí d'Onyar - GIRONA - ESB17419292 - SPAIN

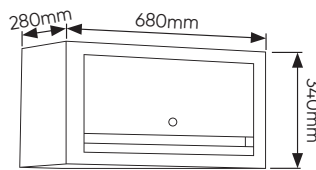
[www.jbmcamp.com](http://www.jbmcamp.com)  
[jbm@jbmcamp.com](mailto:jbm@jbmcamp.com)  
+34 972 24 55 53

COMPONENTI

16500

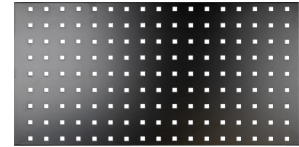


16494

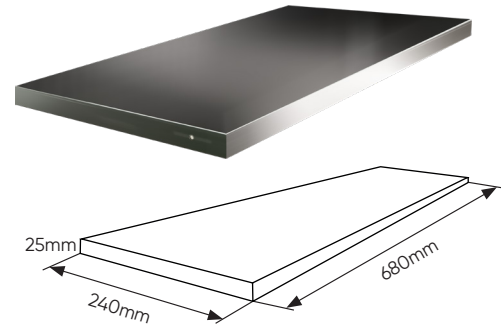


16498

338x25x680mm



17746



16561



COMPONENTI

SERIE592



**COLORI DISPONIBILI**
**SERIE592R**


SET DI MANIGLIE

18021

**SERIE592B**


SET DI MANIGLIE

18022

**SERIE592Y**


SET DI MANIGLIE

18023

**SERIE592O**


SET DI MANIGLIE

18024

**SERIE592G**


SET DI MANIGLIE

18025

**SERIE592P**


SET DI MANIGLIE

18026

**SERIE592K**


SET DI MANIGLIE

18027

**SERIE592S**


SET DI MANIGLIE

18028



I nostri set modulari vengono forniti con maniglie verdi di serie, ma ricevi anche le maniglie nel colore che preferisci dalla nostra palette. In questo modo puoi personalizzare facilmente e velocemente il tuo set per abbinarlo ai colori aziendali della tua officina. Un metodo di personalizzazione pratico che ti aiuta a mantenere un'immagine professionale e coerente nel tuo spazio di lavoro.