

SERIE592

SET DE MOBILIER MODULAR (7PCS) – EXTENSIE CU DULAP
CU 2 UȘI (REF.16500)

ACERO
STEEL

INOX
SS

60,20Kg



INCLUDE

x1	16494	DULAP DE PERETE
x1	17746	PLACĂ DIN OȚEL INOXIDABIL 680X500X38MM (REF.16627/16628/16500)
x2	16498	PANOU PENTRU SCULE 680X340X25MM (REF. 54327)
x1	16500	DULAP CU 2 UȘI
x2	16561	BARĂ SUPORT (REF.54327)

Modulul include borduri frontale și laterale

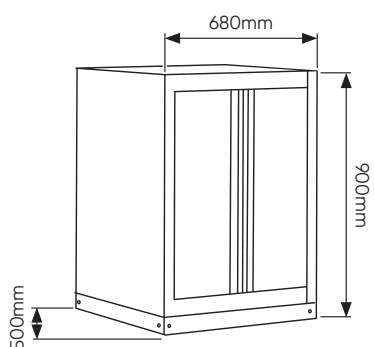
JBM CAMPLLONG S.L.

CIM La Selva - Ctra. Aeropuerto, Km 1,6 Nave 2.2 CP 17185
Vilobí d'Onyar - GIRONA - ESB17419292 - SPAIN

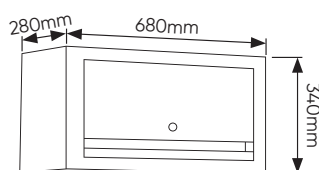
www.jbmcamp.com
jbm@jbmcamp.com
+34 972 24 55 53

COMPONENTE

16500



16494

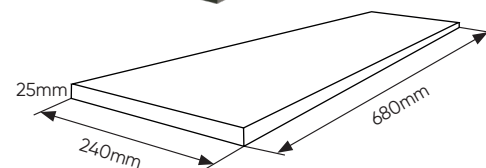
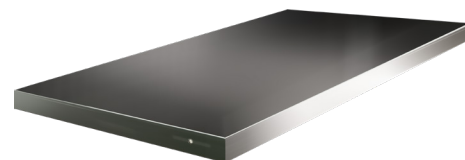


16498

338x25x680mm



17746



16561



COMPONENTE

SERIE592



CULORI DISPONIBILE
SERIE592R


SET DE MÂNERE

18021

SERIE592B


SET DE MÂNERE

18022

SERIE592Y


SET DE MÂNERE

18023

SERIE592O


SET DE MÂNERE

18024

SERIE592G


SET DE MÂNERE

18025

SERIE592P


SET DE MÂNERE

18026

SERIE592K


SET DE MÂNERE

18027

SERIE592S


SET DE MÂNERE

18028



Seturile noastre modulare sunt livrate cu mânere verzi standard, dar primești și mânere în culoarea aleasă din paleta noastră. Astfel, îți poți personaliza rapid și simplu setul pentru a se potrivi cu culorile corporative ale atelierului tău. O metodă practică de personalizare care te ajută să menții o imagine profesională și coerentă în spațiul tău de lucru.