

## SERIE592

ENSEMBLE DE MEUBLES MODULAIRES (7PCS) - EXTENSION  
AVEC ARMOIRE À 2 PORTES (RÉF.16500)

ACERO  
STEEL

INOX  
SS

60,20Kg



## INCLUT

x1	16494	ARMOIRE MURALE
x1	17746	PANNEAU D'ACIER INOXYDABLE 680X500X38MM (REF.16627/16628/16500)
x2	16498	PANNEAU PERFORÉ 680X340X25MM (REF.54327)
x1	16500	ARMOIRE 2 PORTES
x2	16561	BARRE DE SUPPORT (REF.54327)

Le module comprend des bordures frontales et latérales

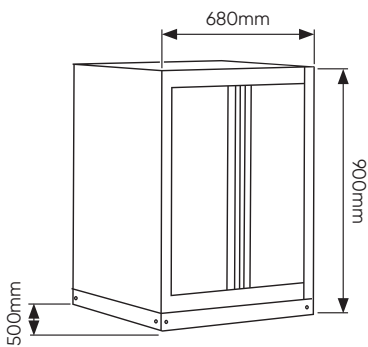
**JBM CAMPLLONG S.L.**

CIM La Selva - Ctra. Aeropuerto, Km 1,6 Nave 2.2 CP 17185  
Vilobí d'Onyar - GIRONA - ESB17419292 - SPAIN

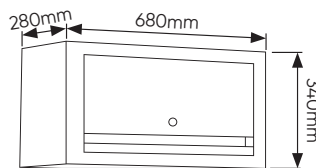
[www.jbmcamp.com](http://www.jbmcamp.com)  
[jbm@jbmcamp.com](mailto:jbm@jbmcamp.com)  
+34 972 24 55 53

COMPOSANTS

16500

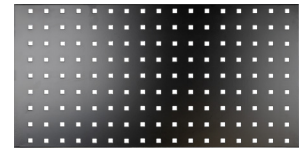


16494

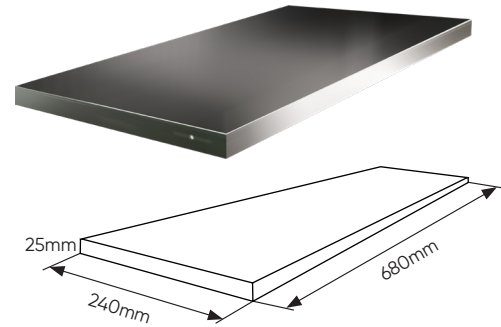


16498

338x25x680mm



17746



16561



COMPOSANTS

SERIE592



**COULEURS DISPONIBLES**
**SERIE592R**


JEU DE POIGNÉES

18021

**SERIE592B**


JEU DE POIGNÉES

18022

**SERIE592Y**


JEU DE POIGNÉES

18023

**SERIE592O**


JEU DE POIGNÉES

18024

**SERIE592G**


JEU DE POIGNÉES

18025

**SERIE592P**


JEU DE POIGNÉES

18026

**SERIE592K**


JEU DE POIGNÉES

18027

**SERIE592S**


JEU DE POIGNÉES

18028



Nos ensembles modulaires sont livrés avec des poignées vertes en standard, mais vous recevez également les poignées dans la couleur de votre choix parmi notre palette. Ainsi, vous pouvez personnaliser votre ensemble rapidement et facilement afin qu'il corresponde aux couleurs de votre atelier. Une méthode de personnalisation pratique qui vous aide à conserver une image professionnelle et cohérente dans votre espace de travail.