

SERIE593

SET DI MOBILI MODULARI (7PCS) - ESTENSIONE CON
ARMADIO A 4 CASSETTI (RIF.16627)

ACERO
STEELINOX
SS
74,10Kg

INCLUDE

x1	16494	ARMADIO A MURO
x1	17746	TAVOLA IN ACCIAIO INOX 680X500X38MM (REF.16627/16628/16500)
x2	16498	PANNELLO 680X340X25MM (RIF.54327)
x1	16627	ARMADIO CON 4 CASSETTI
x2	16561	BARRA DI SUPPORTO (RIF.54327)

Il modulo include cordoli frontali e laterali

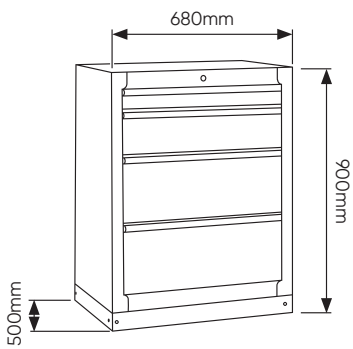
JBM CAMPLLONG S.L.

CIM La Selva - Ctra. Aeropuerto, Km 1,6 Nave 2.2 CP 17185
Vilobí d'Onyar - GIRONA - ESB17419292 - SPAIN

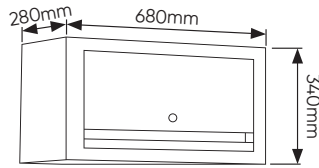
www.jbmcamp.com
jbm@jbmcamp.com
+34 972 24 55 53

COMPONENTI

16627

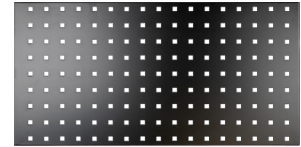


16494

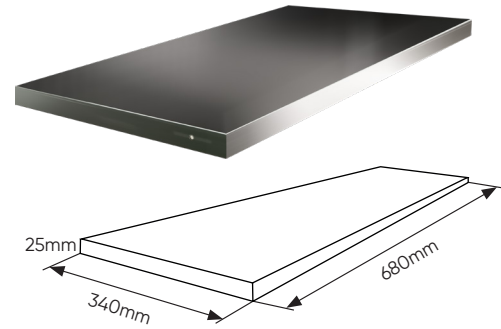


16498

338x25x680mm



17746



16561



COMPONENTI

SERIE593



COLORI DISPONIBILI

SERIE593R



SET DI MANIGLIE

18005

SERIE593B



SET DI MANIGLIE

18006

SERIE593Y



SET DI MANIGLIE

18007

SERIE593O



SET DI MANIGLIE

18008

SERIE593G



SET DI MANIGLIE

18009

SERIE593P



SET DI MANIGLIE

18010

SERIE593K



SET DI MANIGLIE

18019

SERIE593S



SET DI MANIGLIE

18020



I nostri set modulari vengono forniti con maniglie verdi di serie, ma ricevi anche le maniglie nel colore che preferisci dalla nostra palette. In questo modo puoi personalizzare facilmente e velocemente il tuo set per abbinarlo ai colori aziendali della tua officina. Un metodo di personalizzazione pratico che ti aiuta a mantenere un'immagine professionale e coerente nel tuo spazio di lavoro.