

SERIE593**CONJUNTO DE MÓVEIS MODULARES (7PCS) - EXTENSÃO
COM ARMÁRIO DE 4 GAVETAS (REF.16627)**ACERO
STEELINOX
SS

74,10Kg

**INCLUI**

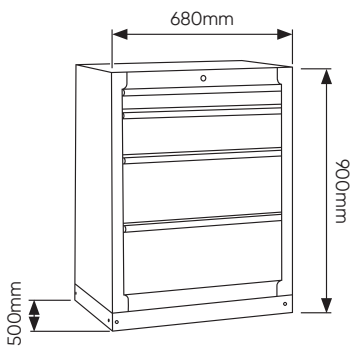
x1	16494	ARMÁRIO DE PAREDE
x1	17746	PLACA DE AÇO INOXIDÁVEL 680X500X38MM (REF.16627/16628/16500)
x2	16498	PANEL DE FERRAMENTAS 680X340X25 MM (REF. 54327)
x1	16627	ARMÁRIO COM 4 GAVETAS
x2	16561	BARRA DE SUPORTE (REF.54327)

O módulo inclui lancis frontais e laterais

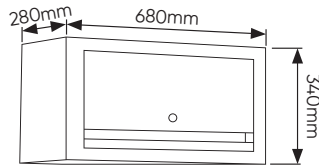
JBM CAMPLLONG S.L.CIM La Selva - Ctra. Aeropuerto, Km 1,6 Nave 2.2 CP 17185
Vilobí d'Onyar - GIRONA - ESB17419292 - SPAIN**www.jbmcamp.com**
jbm@jbmcamp.com
+34 972 24 55 53

COMPONENTES

16627

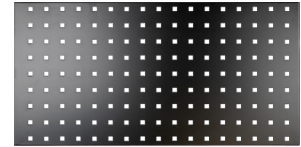


16494

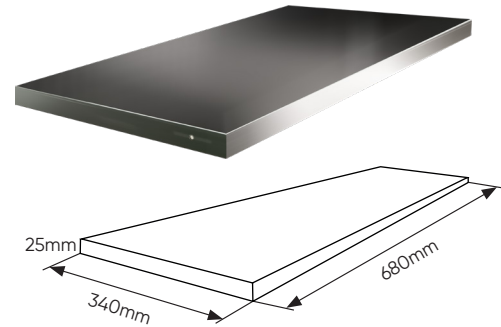


16498

338x25x680mm



17746



16561



COMPONENTES

SERIE593



CORES DISPONÍVEIS
SERIE593R


JOGO DE PUXADORES

18005

SERIE593B


JOGO DE PUXADORES

18006

SERIE593Y

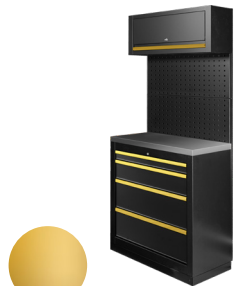

JOGO DE PUXADORES

18007

SERIE593O


JOGO DE PUXADORES

18008

SERIE593G


JOGO DE PUXADORES

18009

SERIE593P


JOGO DE PUXADORES

18010

SERIE593K


JOGO DE PUXADORES

18019

SERIE593S


JOGO DE PUXADORES

18020



Os nossos conjuntos modulares são entregues com puxadores verdes de série, mas também recebe puxadores na cor que escolher dentro da nossa paleta. Assim, pode personalizar o seu conjunto de forma rápida e simples para combinar com as cores corporativas da sua oficina. Um método de personalização prático que o ajuda a manter a imagem profissional e coerente do seu espaço de trabalho.